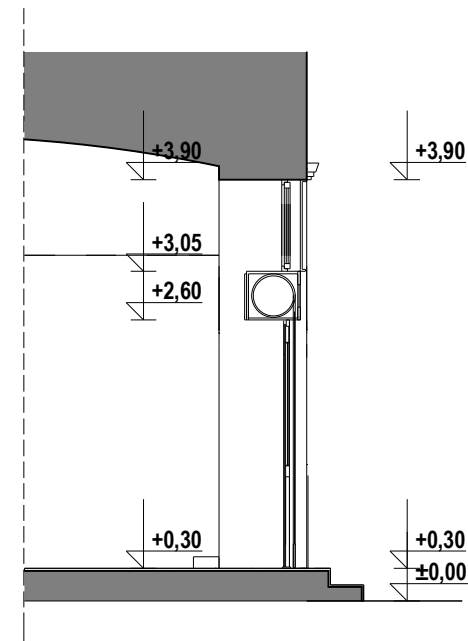
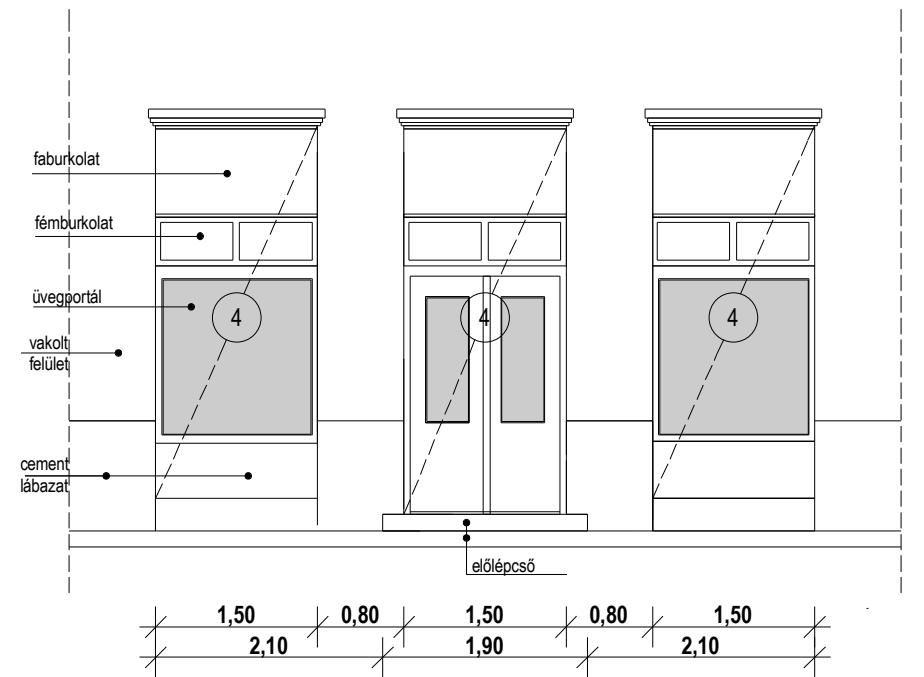


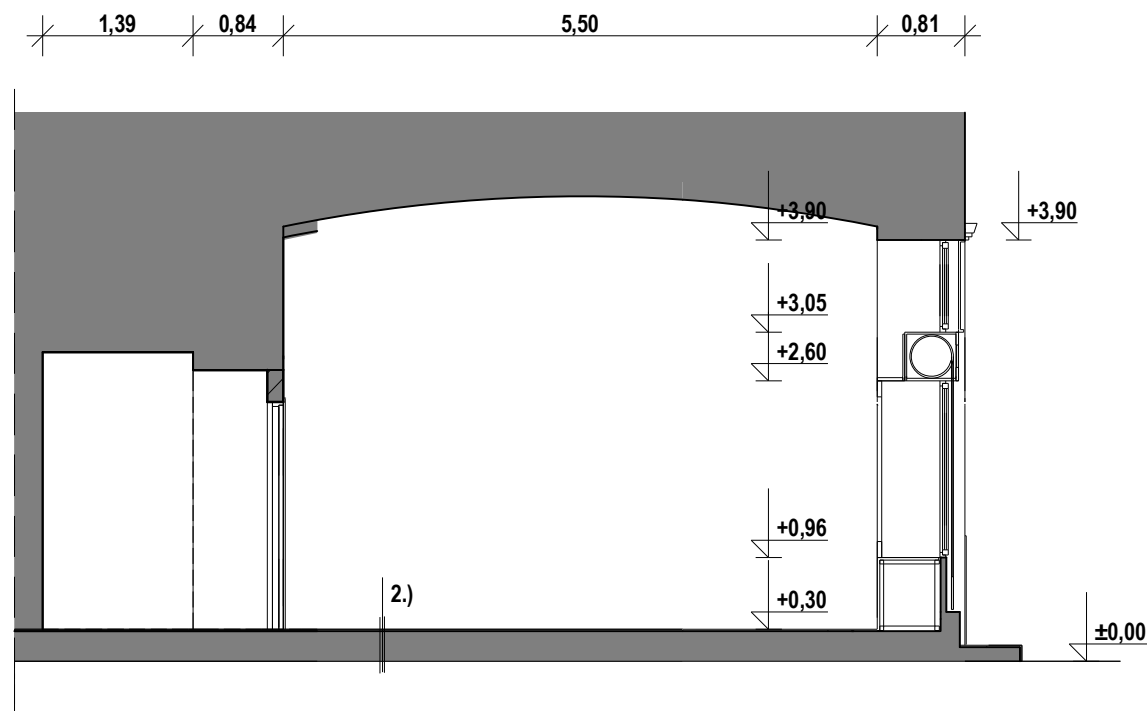
meglévő állapot a.-a. metszete



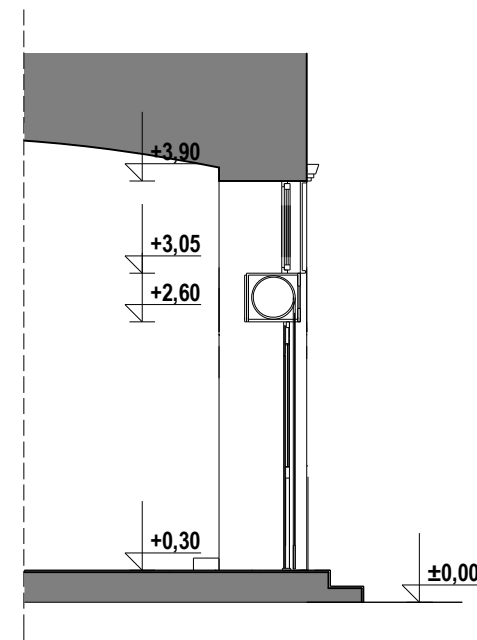
meglévő állapot b.-b. metszete



meglévő homlokzati portál nézetrajza



tervezett átalakítás a.-a. metszete



tervezett átalakítás b.-b. metszete



meglévő homlokzati portál redőny szerkezet nézetrajza

1.)
- kőlapburkolat
- meglévő szerkezet

2.)
- 30x30 cm, 8 mm vastag, beltéri, nagy opásállóságú (PEI 4), csúszásmentes (R11) lapburkolat, LB -Knauf Flex flexibilis ragasztóval ragasztva
- 1,5-2,0 cm padlókiegénylítés SCHÖNOX SuprPlan,
- meglévő szerkezet

ÉPÍTÉSZ KIVITELI TERV		Méretarány: M=1:50
Budapest, VIII.ker. Bródy Sándor utca 36. (HRSZ.: 36492/0/A/3)		
GALÉRIA Homlokzat és keresztmetszet		Rajz szám: É - 3
TERVEZŐ: SZÁRISZ THANASZISZ É2-01-2060/06	ÉPÍTETŐ: Józsefvárosi Gazdálkodási Központ Zrt.	