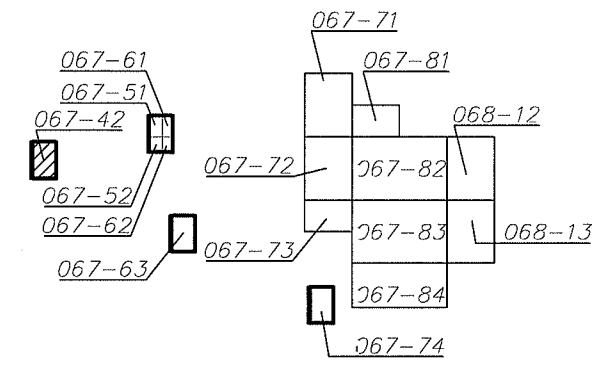


JELMAGYARÁZAT

	Tervezett alépítmény
	ANTENNA HUNGÁRIA
	BKV
	DIGI
	DOCLER
	ELMŰ (hírközlés)
	ELMŰ (középfeszültség)
	GTS
	INVITEL
	MÁV
	Magyar Telekom (alépítmény)
	Magyar Telekom (földkábel)
	MVM-NET
	NOVOTRON
	TRAFFICOM
	UPC
	VILATI
	Csatorna (csapadék)
	Csatorna (szennyvíz)
	Csatorna (egyesített)
	Gáz
	Távhő
	Víz



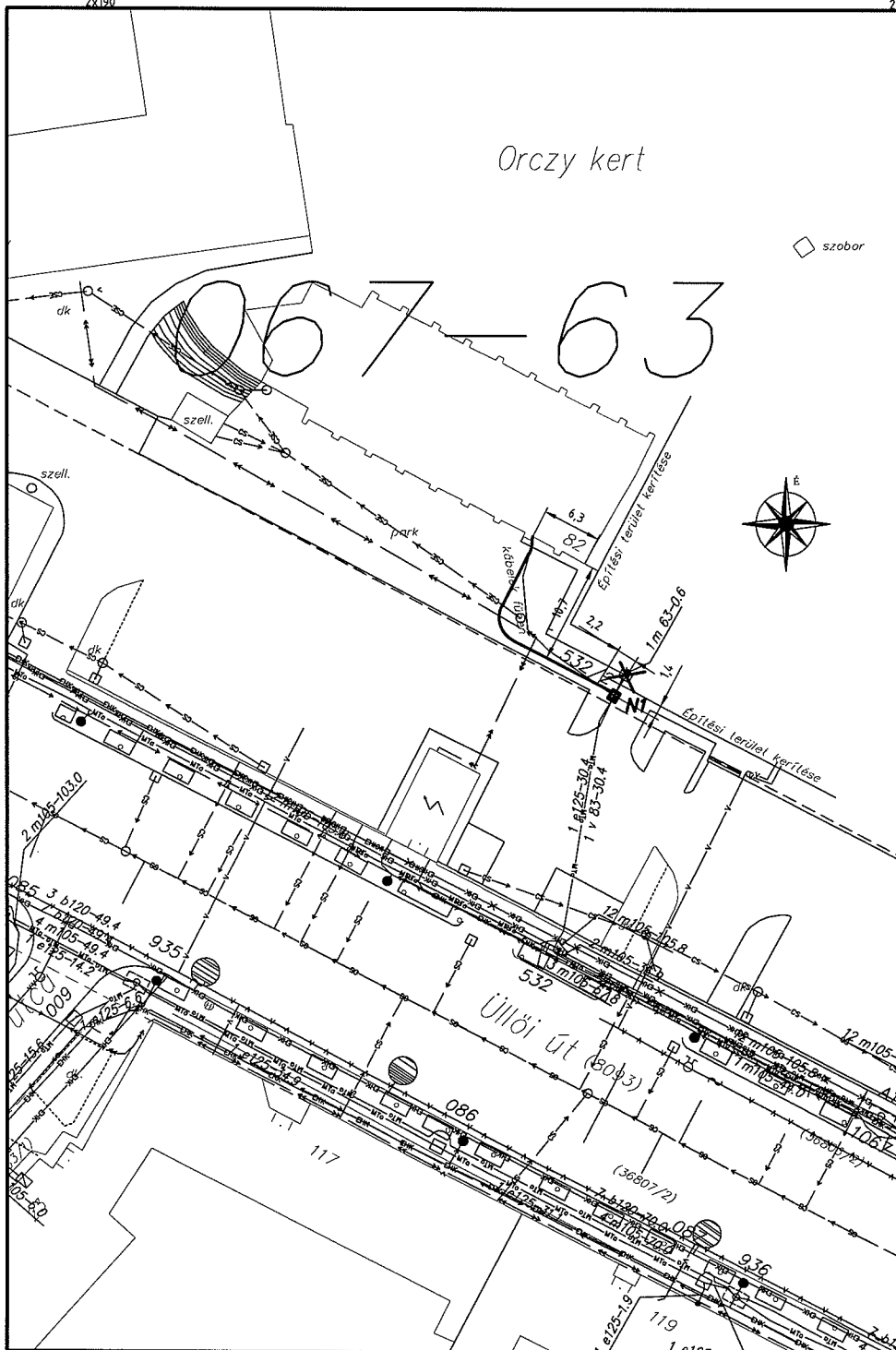


STENTOR-MI KFT.

Cím: 2310 Szigetszentmiklós, Határ út 45/13
 Telefon: +36-1-796-5644
 Web: www.stentor-mi.hu / E-mail: info@stentor-mi.hu

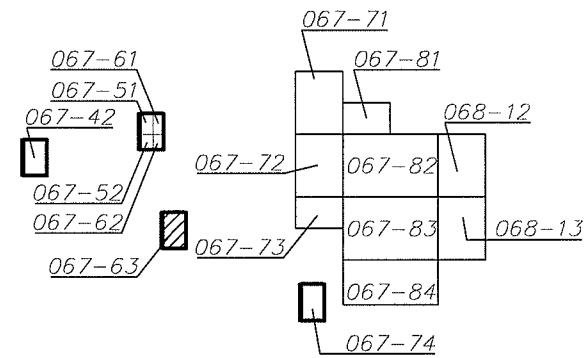


KIVITELI TERV		Megrendelő: Magyar Telekom Nyrt.	
Terv címe: Budapest, VIII. ker. távközlési ellátása Tisztviselő terület Alépítményépités 1. sz. nyomvonalrajz (067-42 sz. szelvény)	Módosította	Ellenőrizte	Dátum
	Kelt: 2015 május hó	Méterarány: M 1:500	Méret: 0,13m2
	Munkaszám: ST-010/2015	Megrendelői azonosító: ID: xxxx	
Ez a terv a Stentor-Mi Kft. szellemi tulajdona. Felhasználásához a Stentor-Mi Kft. írásos engedélyre van szüksége			
Tervezte: Horvai Ferenc	Rajzolta: Komplex Tel-Com kft	Ellenőrizte: Jakó Pál	Rajzszám: ST-0010-2-1-NY01



JELMAGYARÁZAT

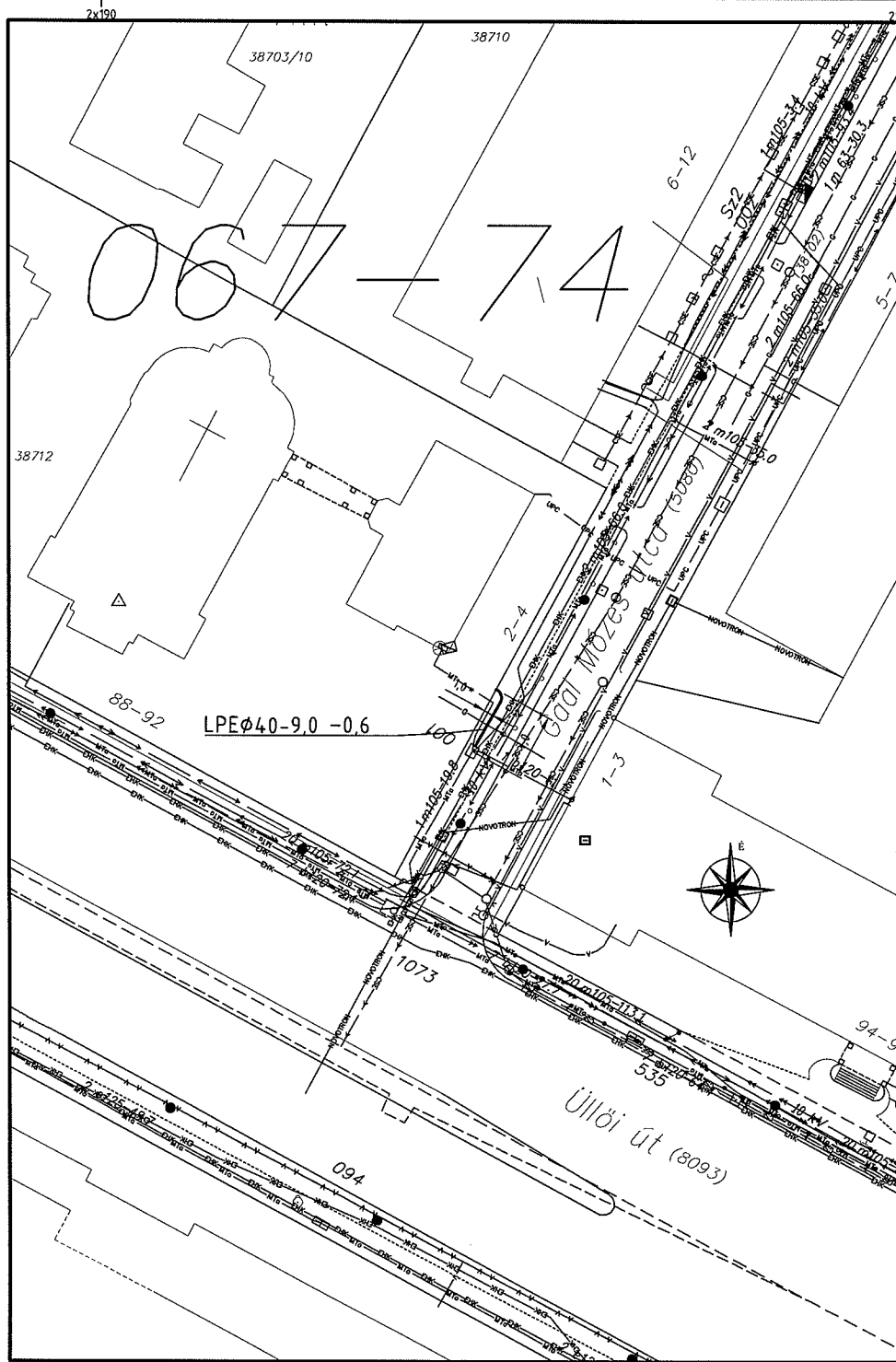
	Tervezett alépítmény
	ANTENNA HUNGÁRIA
	BKV
	DIGI
	DOCLER
	ELMŰ (hírközlés)
	ELMŰ (kiszervezés)
	GTS
	INVITEL
	MAV
	Magyar Telekom (alépítmény)
	Magyar Telekom (földkabel)
	MVM-NET
	NOVOTRON
	TRAFFICOM
	UPC
	VILATI
	Csatorna (csapadék)
	Csatorna (szennyvíz)
	Csatorna (egyesített)
	Gáz
	Távhő
	Víz



STENTOR-MI KFT.

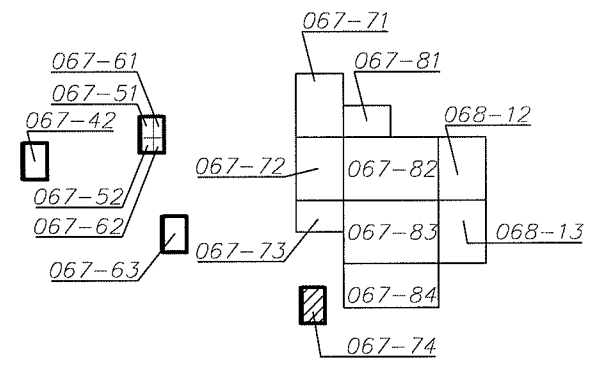
Cím: 2310 Szigetszentmiklós, Határ út 45/13
 Telefon: +36-1-796-5644
 Web: www.stentor-mi.hu / E-mail: info@stentor-mi.hu

KIVITELI TERV		Megrendelő: Magyar Telekom Nyrt.	
Terv címe: Budapest, VIII. ker. távközlési ellátása Tisztviselő terület 120kV kábelkeresztesítés engedélyezési terve 3. sz. nyomvonalrajz (067-63 sz. szelvény)		Módosította	Ellenőrizte
Ez a terv a STENTOR-MI Kft. szellemi tulajdona. Felhasználásához a STENTOR-MI Kft. írásos engedélyre van szükség.		Kelt: 2015 május hó	Méretarány: M 1:500
Tervezte: Horvai Ferenc	Rajzolta: Komplex Tel-Com kft	Ellenőrizte: Jákó Pál	Méret: 0,13m2
		Munkaszám: ST-010/2015	Megrendelői azonosító: ID: xxxx
		ST-0010-2-1-NY03	



JELMAGYARÁZAT

	Tervezett alépítmény
	ANTENNA HUNGÁRIA
	BKV
	DIGI
	DOCLER
	ELMŰ (hírközlés)
	ELMŰ (kisfeszültség)
	ELMŰ (középfeszültség)
	GTS
	INVITEL
	MÁV
	Magyar Telekom (alépítmény)
	Magyar Telekom (földkábel)
	MVM-NET
	NOVOTRON
	TRAFFICOM
	UPC
	VILATI
	Csatorna (csapadék)
	Csatorna (szennyvíz)
	Csatorna (egyesített)
	Gáz
	Távhő
	Víz



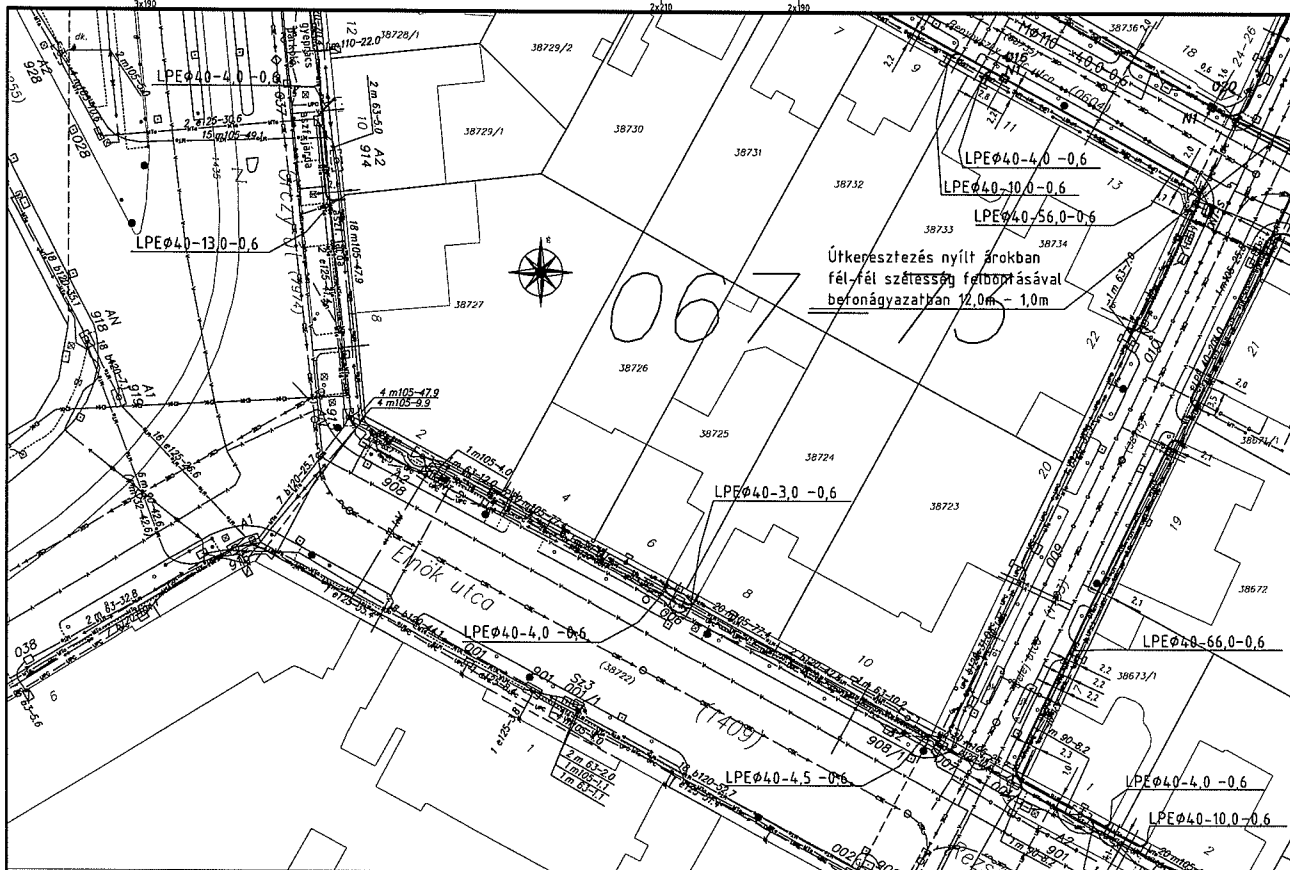
STENTOR-MI KFT.

Cím: 2310 Szigetszentmiklós, Határ út 45/13
 Telefon: +36-1-796-5644
 Web: www.stentor-mi.hu / E-mail: info@stentor-mi.hu



KIVITELI TERV		Megrendelő: Magyar Telekom Nyrt. ■ ■ ■ Magyar Telekom	
Terv címe: Budapest, VIII. ker. távközlési ellátása Tisztviselő terület Alépítményépítés 04. sz. nyomvonalrajz (067-74 sz. szelvény)		Módosította	Ellenőrizte
Ez a terv a STENTOR-MI Kft. szellemi tulajdona. Felhasználásához a STENTOR-MI Kft. írásos engedélyre van szüksége		Kelt: 2015 május hó	Méretarány: M 1:500
Tervezte: Horvai Ferenc	Rajzolta: Komplex Tel-Com kft	Méret: 0,13m2	Munkaszám: ST-010/2015
Ellenőrizte: Jakó Pál	Rajzszám: ST-0010-2-1-NY04	Megrendelői azonosító: ID: xxxx	

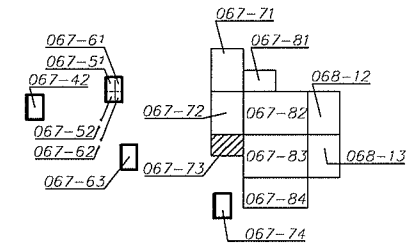
Handwritten signature or mark.



Útkepesztés nyílt árokban
fél-fél szétesség feltöltésével
betonágyazatban 12,0m - 1,0m

JELMAGYARÁZAT

- AN —•— AN Tervezett alépitmény
- BKV — BKV ANTENNA HUNGÁRIA
- DIGI — DIGI BKV
- DOK — DOK DOCLER
- ELMŰ — ELMŰ ELMŰ (hírközlés)
- ELMŰ — ELMŰ ELMŰ (kiszolgálás)
- ELMŰ — ELMŰ ELMŰ (középfeszültség)
- GTS — GTS GTS
- INVITEL — INVITEL INVITEL
- MÁV — MÁV MÁV Magyar Telekom (alépitmény)
- Magyar Telekom (fótdábel) — Magyar Telekom (fótdábel)
- MVH-NET — MVH-NET MVH-NET
- NOVOTRON — NOVOTRON NOVOTRON
- TRAFFICOM — TRAFFICOM TRAFFICOM
- UPC — UPC UPC
- VILATI — VILATI VILATI
- Csatorna (csapadék) — Csatorna (csapadék)
- Csatorna (szennyvíz) — Csatorna (szennyvíz)
- Csatorna (egyesített) — Csatorna (egyesített)
- Gáz — Gáz
- Távhő — Távhő
- Víz — Víz



**Óvatos kézi földmunka
közművek szakfelügyelete
jelenlétében!**

STENTOR-MI KFT.

Cím: 2310 Sugászentmélés, Hátér út 45/13
Telefon: +36-1-796-5644
Web: www.stentor-mi.hu / E-mail: info@stentor-mi.hu

KIVITELI TERV

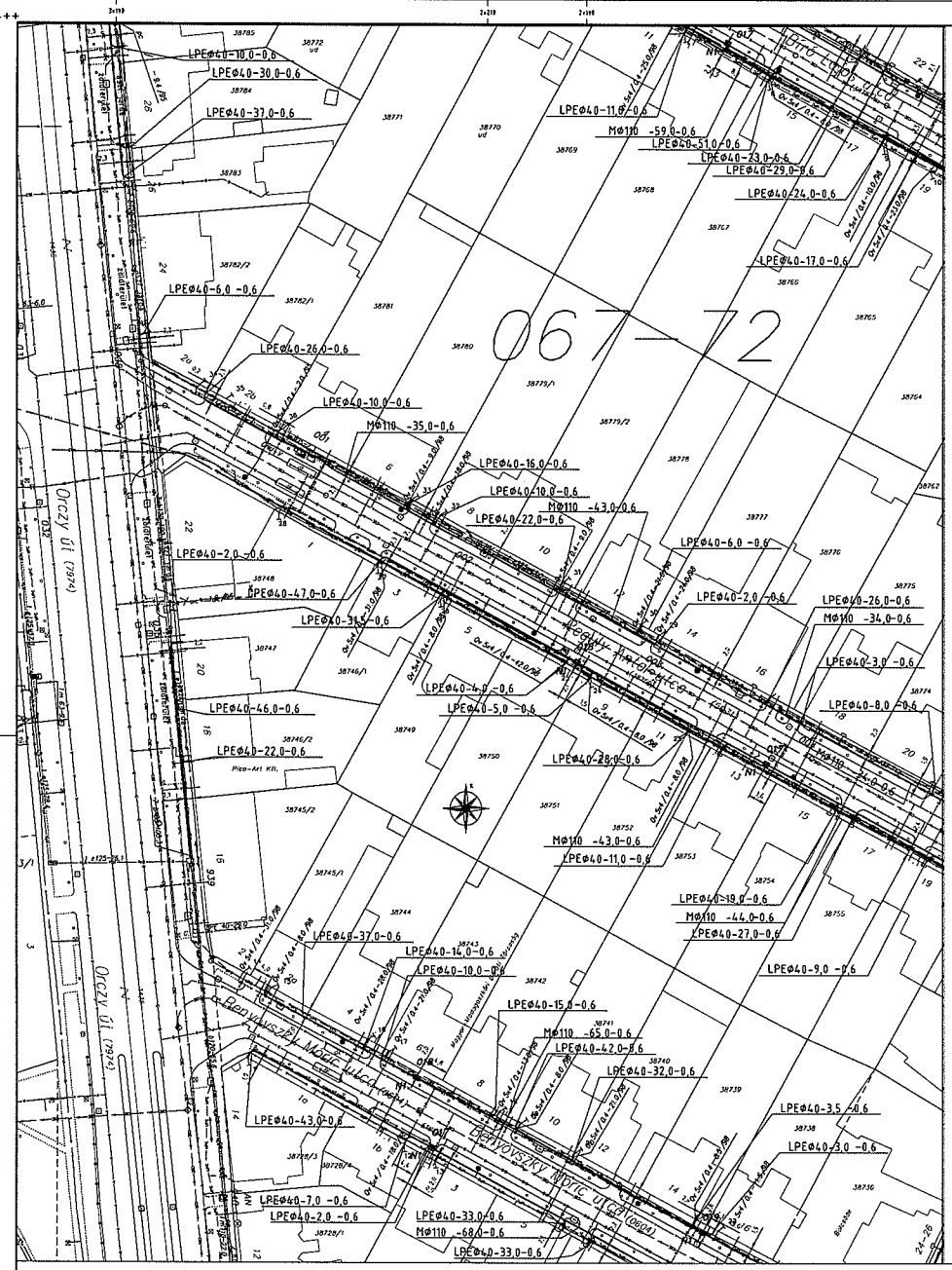
Terv címe: Budapest, VIII. ker. távközlési ellátása Tisztviselő terület Alépitményépítés 05. sz. nyomvonalrajz (067-73 sz. szelvény)

Megrendelő: Magyar Telekom Nyrt. ■ ■ ■ Magyar Telekom

Módosította	Ellenőrizte	Dátum
Kelt: 2015 május hó	Méretarány: M 1:500	Méret: 0,18m2
Munkaszám: ST-010/2015	Megrendelői azonosító: ID: xxxx	

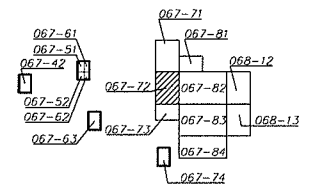
Tervezte: Horvai Ferenc	Rajzolta: L 2	Ellenőrizte: Jakó Pál	Rajzszám: ST-0010-2-1-NY05
-------------------------	---------------	-----------------------	----------------------------

d,d



JELMAGYARÁZAT

-----	Tervezett alapítmány
-----	ANTENNA HUNGÁRIA
-----	BKV
-----	DIGI
-----	DUCER
-----	ELHő (hővezetési)
-----	ELHő (hővezetési)
-----	ELHő (hővezetési)
-----	GTS
-----	HVITEL
-----	HÁV
-----	Magyar Telekom alapítmány
-----	Magyar Telekom (földkábel)
-----	MVM-NET
-----	NOVOTRON
-----	TRAFICOM
-----	UPC
-----	VILATI
-----	Csatorna (csapadék)
-----	Csatorna (szennyvíz)
-----	Csatorna (egyesített)
-----	Gáz
-----	Távfű
-----	Víz



Óvatos kézi földmunka
közmvűvek szakfelügyelete
jelenlétében!

120kV-os kábel biztonsági övezetében
kizárólag óvatos kézi földmunkavégzés,
szakfelügyelet jelenlétében!

STENTOR-MI KFT.
Cím: 3115 Budapest-Békásmegyér, Hódó út 41/13
Telefon: 06-1-7780444
Web: www.stentor-mi.hu / E-mail: info@stentor-mi.hu

KIVITELI TERV

Terv címe: Budapest, VIII. ker. távközlési ellátása
Tisztviselő terület
Alépitményépítés
06. sz. nyomvonaltervezés (067-72 sz. szelvény)

Méretarány: 1:500
Méretek: 0,25m2

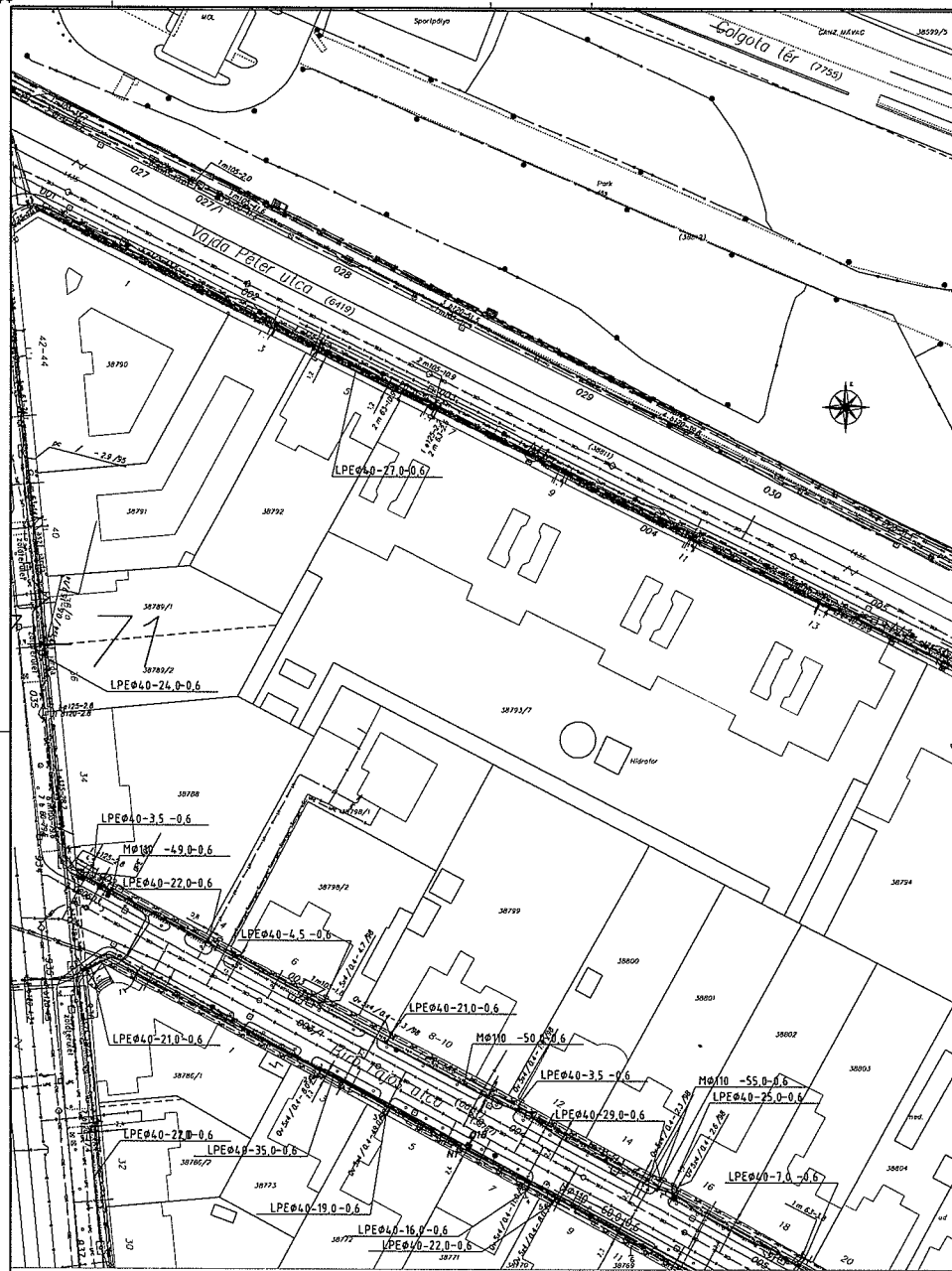
Projekt dátum: 2015. május 14.
Projekt szám: ST-010/2015

Tervező: Norvai Ferenç
Rajzolta: L. 2
Ellenőrizte: Komplex Tel-Com kft.
Javító Pál

Megrendelő: Magyar Telekom Nyrt. * * *
Módosította: Ellenőrizte: Dólmán

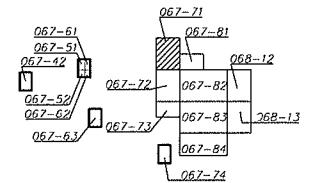
Projekt kódja: ST-0010-2-1-NY06

d.f.



JELMAGYARÁZAT

[Symbol]	Tervezett alapítmény
[Symbol]	ANTENNA HUNGÁRIA
[Symbol]	BKV
[Symbol]	DIGI
[Symbol]	DOKLER
[Symbol]	ELHŐ (hűtőközlő)
[Symbol]	ELHŐ (hűtőközlő)
[Symbol]	ELHŐ (hűtőközlő)
[Symbol]	ELHŐ (hűtőközlő)
[Symbol]	GIS
[Symbol]	INWITEL
[Symbol]	NÉV
[Symbol]	Magyar Telekom (alapítmény)
[Symbol]	Magyar Telekom (földkábél)
[Symbol]	HVM-NET
[Symbol]	NOVOTRON
[Symbol]	TRAFICOM
[Symbol]	UPC
[Symbol]	VILÁTI
[Symbol]	Csatorna (csapadéki)
[Symbol]	Csatorna (csennyvíz)
[Symbol]	Csatorna (egyesített)
[Symbol]	Gáz
[Symbol]	Távfűtő
[Symbol]	Víz



Óvatos kézi földmunka
közművek szakfelügyelete
jelenlétében!

120kV-os kábel biztonsági övezetében
kizárólag óvatos kézi földmunkavégzés,
szakfelügyelet jelenlétében!

STENTOR-MI KFT.
Cím: 1135 Budapest, Rózsák tere 14. sz. 1413
Telefon: +36 1 780 1544
Web: www.stentor-mi.hu / E-mail: info@stentor-mi.hu

KIVITELI TERV

Tervező: Horváth Ferenc
Rajzolta: [Signature]
Ellenőrizte: [Signature]
Készítette: [Signature]

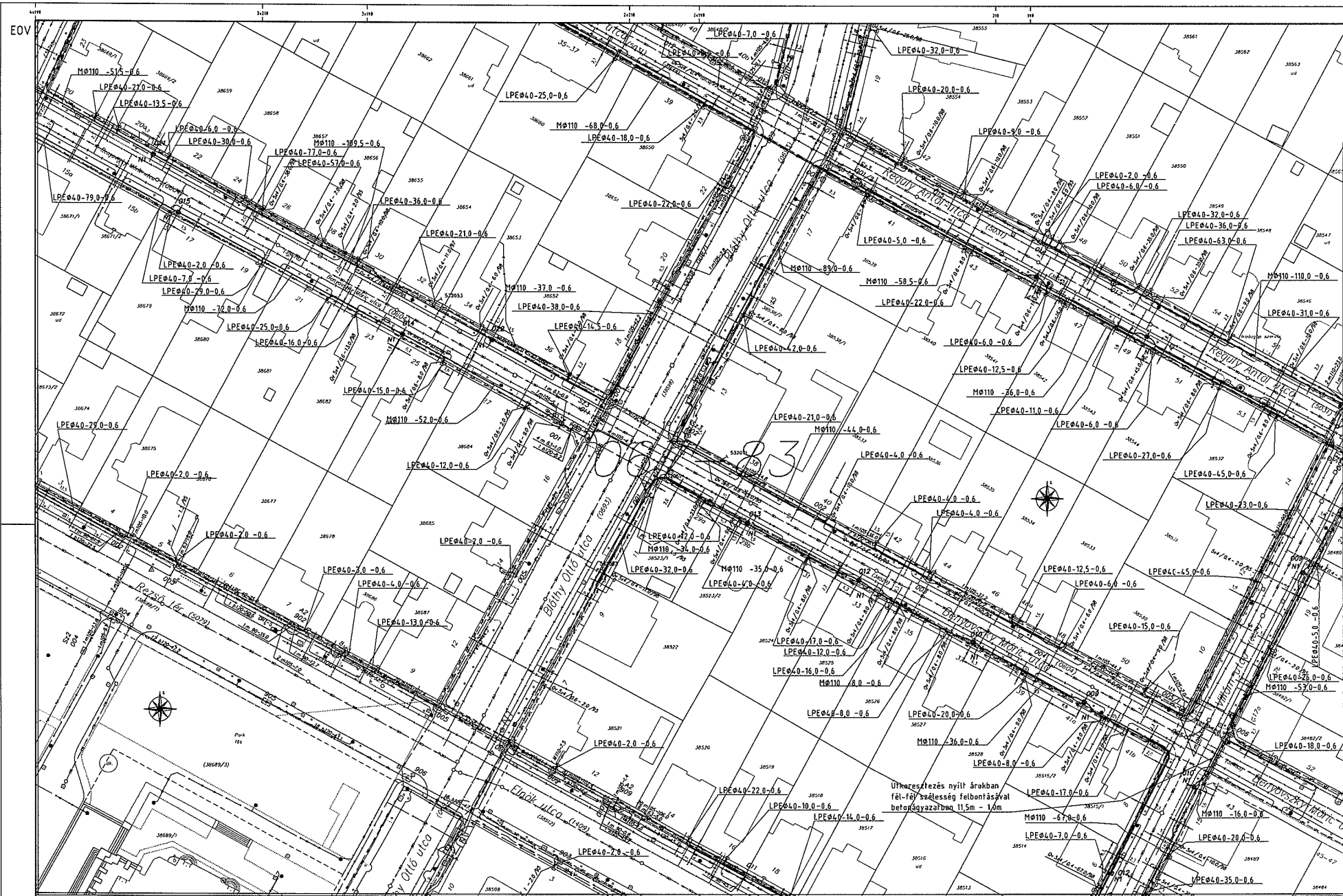
Megrendelő: Magyar Telekom Nyrt. • • • • •
Művelet: [Signature] Ellenőrizte: [Signature] Dátum: [Signature]

Terv címe: Budapest, VIII. ker. távközlési ellátása
Tisztviseelő terület
Alapítményépítés
07. sz. nyomvonalrajz (067-71 sz. szelvény)

Kelt: 2015. május 14. M: 1:500 Méret: 0,35m x 0,35m
Művelet: [Signature] Megrendelő: [Signature]
ST-010/2015 ID: 0000

Rajzszám: ST-0010-2-1-NY07

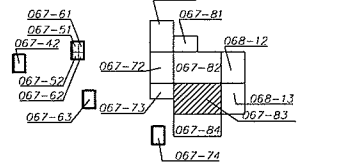
d.k.



<ul style="list-style-type: none"> — AH — Tervezői alapítvány — AN — ANTENNA HUNGÁRIA — BKV — BKV — DIGI — DIGI — DOLCLER — DOLCLER — ERK — ERK — ELHÜ (dírközös) — ELHÜ (dírközös) — ELHÜ (beszélőszolgálat) — ELHÜ (beszélőszolgálat) — ELHÜ (közértesítési szolgálat) — ELHÜ (közértesítési szolgálat) — GTS — GTS — INV — INV — MÁV — MÁV 	<ul style="list-style-type: none"> — MTO — MTO — MT — MT — NOVOTRON — NOVOTRON — NSNT — NSNT — UPC — UPC — HLAH — HLAH — CS — CS — CSC — CSC — C — C — V — V 	<ul style="list-style-type: none"> — Magyar Telekom (aláírtvány) — Magyar Telekom (aláírtvány) — Magyar Telekom (fotokábel) — Magyar Telekom (fotokábel) — NYH-NET — NYH-NET — NOVOTRON — NOVOTRON — TRAFFICOM — TRAFFICOM — UPC — UPC — VILATI — VILATI — Csatorna (csapadék) — Csatorna (csapadék) — Csatorna (iszonyvíz) — Csatorna (iszonyvíz) — Csatorna (egyesített) — Csatorna (egyesített) — GÁZ — GÁZ — TÁVHŐ — TÁVHŐ — VÍZ — VÍZ
---	--	---

Óvatos kézi földmunka közművek szakfelügyelete jelenlétében!

120kV-os kábel biztonsági övezetében kizárólag óvatos kézi földmunkavégzés, szakfelügyelet jelenlétében!



STENTOR-MI KFT.
 Cím: 2210 Budaörs, Rózsavirág út 41/13
 Tel: 06-1-261-1171
 Web: www.stentor-mi.hu / E-mail: info@stentor-mi.hu

KIVITELI TERV

Terv címe: **Budapest, VIII. ker. távközlési ellátása**

Tiszviselési terület: **Alpármenterület**

Művelet neve: **09. sz. nyomvonalrajz (067-83 sz. szelvény)**

Tervező: **Horvát Péter**

Projekt neve: **Hungar Telekom Hírtel.**

Művelet neve: **Hungar Telekom Hírtel.**

Méret: **2015 május 04. 0:00**

Méret: **0:00**

Projekt kódja: **ST-010/2015**

Projekt kódja: **ST-010/2015**

ST-0010-2-1-NY09

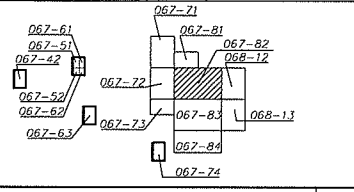
d.d.



— Tervezés alapsímnym	— M10	— M10	— Magyar Telekom (alapsímnym)
— ANTENNA HUNGÁRIA	— M1	— M1	— Magyar Telekom (földkábél)
— BKV	— M1H	— M1H	— MVH-NET
— Digi	— NDVOTRON	— NDVOTRON	— NDVOTRON
— DOK	— NSMT	— NSMT	— TRAFICON
— EKH	— UPC	— UPC	— UPC
— ELKH (hírfeszültség)	— VILATI	— VILATI	— VILATI
— ELKH (középfeszültség)	— CS	— CS	— Csatorna (csapadék)
— GTS	— CSE	— CSE	— Csatorna (csatornyázás)
— HNY	— G	— G	— Csatorna (egyesített)
— HNYTEL	— TÁV	— TÁV	— Gáz
— HAV	— V	— V	— Tűves
			— Víz

Óvatos kézi földmunka közművek szakfelügyelete jelenlétében!

120kV-os kábel biztonsági övezetében kizárólag óvatos kézi földmunkavégzés, szakfelügyelet jelenlétében!



STENTOR-MI KFT.
 Cím: 2333 Budaörs, Kőrösi Csoma utca 45/3
 Telefon: +36-23-788-1544
 Web: www.stentor-mi.hu | E-mail: info@stentor-mi.hu

KIVITELI TERV

Tervező: **Budapest, VIII. ker. távközlési ellátása Tisztviselői terület Alépterményépítés 10. sz. nyomvonalra (067-82 sz. szelvény)**

Megrendelő: Magyar Telekom Rt. • • • • • Magyar Telekom

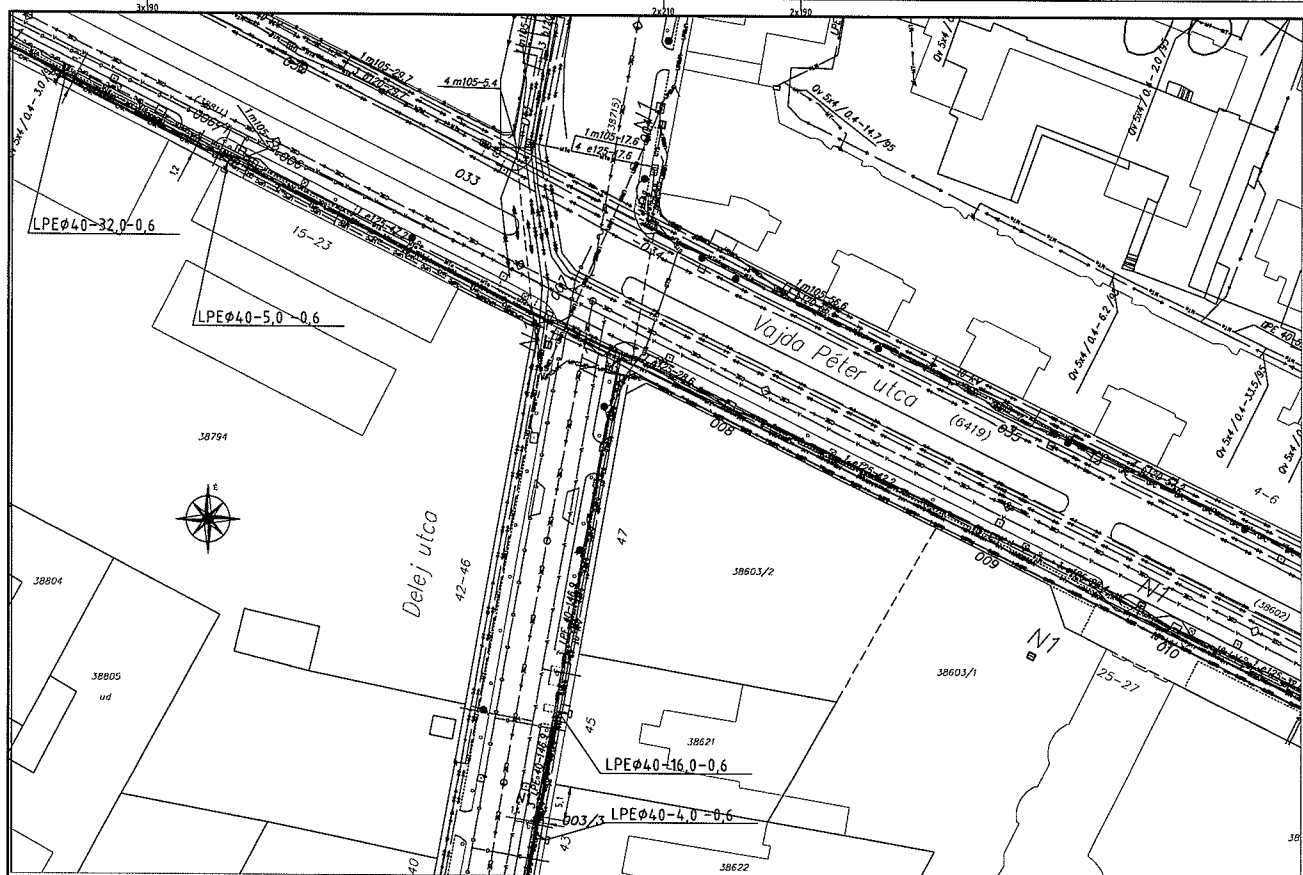
Méretezés	Előrejelzés	Dátum
Méret:	Méretarány:	Méret:
3315 mm x 16 mm	M 1:500	0,46m2
Munkaszám:	Megrendelői azonosító:	
ST-0107015	ID: xxxx	

Művelet: **2.** Komplex Tel-csomópont

Ábrák száma: **3** (067-81, 067-82, 068-13)

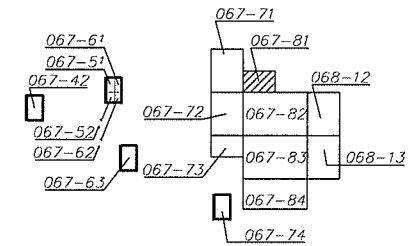
Projekt: **5-0010-2-1-NY10**

3A4



JELMAGYARÁZAT

	Tervezett alépitmény
	ANTENNA HUNGÁRIA
	BKV
	DIGI
	DOCLER
	ELNÜ (hírközlés)
	ELNÜ (kiszolgáltság)
	ELNÜ (középfeszültség)
	GTS
	INVITEL
	MÁV
	Magyar Telekom alépitmény)
	Magyar Telekom (földkabel)
	MVM-NET
	NOVOTRON
	TRAFFICOM
	UPC
	VILATI
	Csatorna (csapadék)
	Csatorna (szennyvíz)
	Csatorna (egyesített)
	Gáz
	Távhő
	Víz



Óvatos kézi földmunka
közművek szakfelügyelete
jelenlétében!

STENTOR-MI KFT.

Cím: 2310 Szigetszentmiklós, HÉtfő út 45/13
Telefon: +36-1-796-5644
Web: www.stentor-mi.hu / E-mail: info@stentor-mi.hu

KIVITELI TERV

Terv címe: Budapest, VIII. ker. távközlési ellátása
Tisztviselő terület
Alépitményépítés
11. sz. nyomvonalrajz (067-81 sz. szelvény)

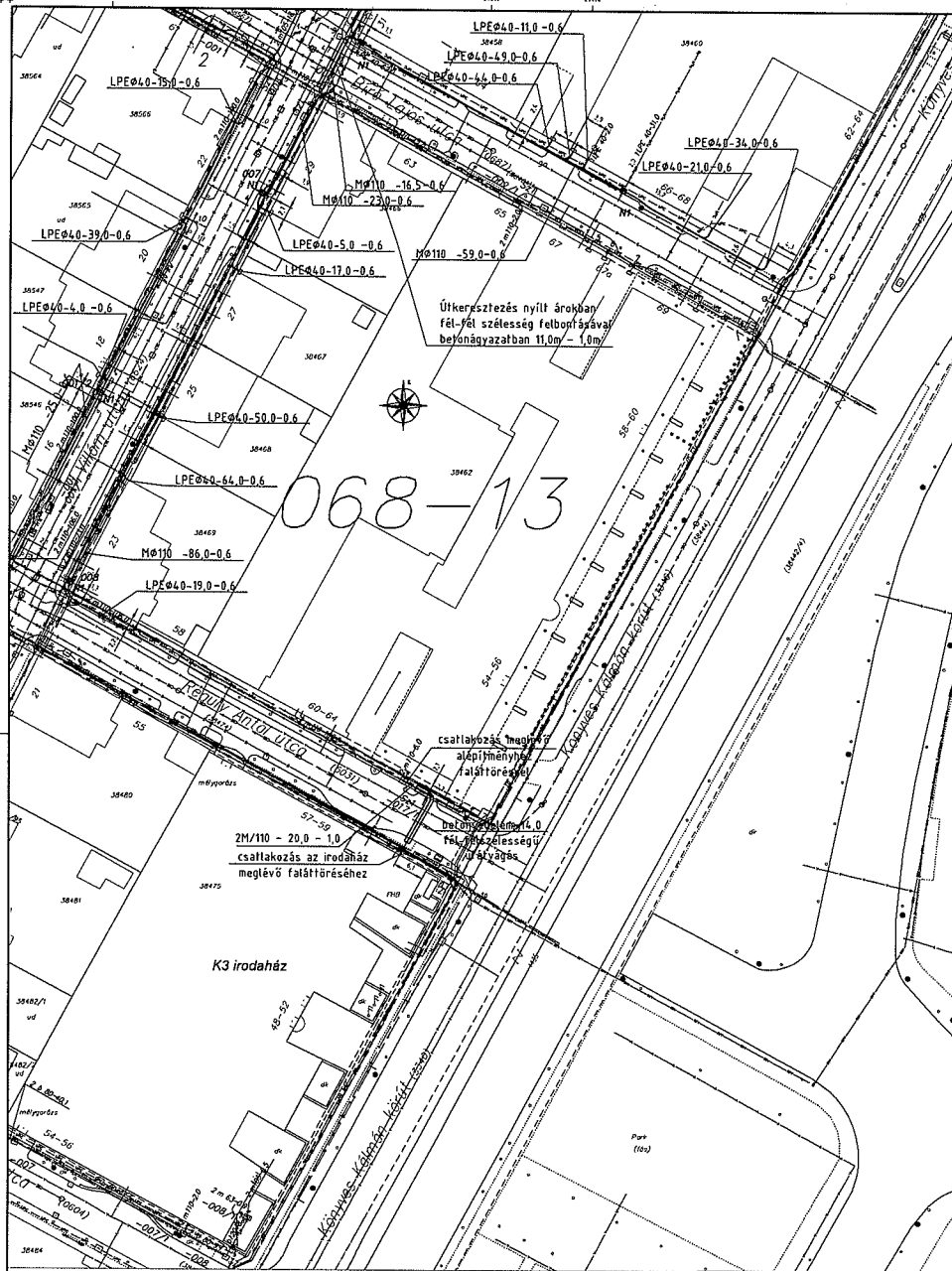
Megrendelő: Magyar Telekom Nyrt. ■ ■ ■ Magyar Telekom

Módosította	Ellenőrizte	Dátum
Kelt: 2015 május hó	Méretarány: M 1:500	Méret: 0,35m2
Munkaszám: ST-010/2015	Megrendelői azonosító: ID: xxxx	Rajzsorszám: ST-0010-2-1-NY11

Ez a terv a STENTOR-MI Kft. szellemi tulajdona. Felhasználáshoz a STENTOR-MI Kft. írásos engedélyre szorul.

Tervezte: Horváth Ferenc	Rajzolta: 2 Komplex Tet-Cem Kft	Ellenőrizte: Jakó Pál
--------------------------	---------------------------------	-----------------------

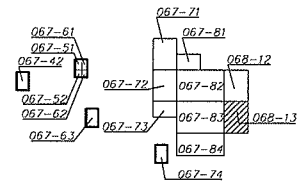
d.f.



JELMAGYARÁZAT

[Symbol]	Tervezett alépítmény
[Symbol]	ANTENNA HUNGARIA
[Symbol]	DKV
[Symbol]	DIGI
[Symbol]	DOCLER
[Symbol]	ELHÚ (hírközlési)
[Symbol]	ELHÚ (vízfeszültség)
[Symbol]	ELHÚ (középfeszültség)
[Symbol]	GTS
[Symbol]	INVITEL
[Symbol]	PIÁV
[Symbol]	Magyar Telekom (alépítmény)
[Symbol]	Magyar Telekom (fali-közel)
[Symbol]	MVM-NET
[Symbol]	NOVOTRON
[Symbol]	TRAFICOM
[Symbol]	UPC
[Symbol]	VILATI
[Symbol]	Csatorna (csapadéki)
[Symbol]	Csatorna (szennyvíz)
[Symbol]	Csatorna (egyesített)
[Symbol]	Gáz
[Symbol]	TávG
[Symbol]	Víz

Óvatos kézi földmunka
közművek szakfelügyelete
jelenlétében!



STENTOR-MI KFT.
Cím: 2115 Szigetvárosi út, 104-01-0113
Telefon: 06-1-784-5644
Web: www.stentor-mi.hu | E-mail: info@stentor-mi.hu

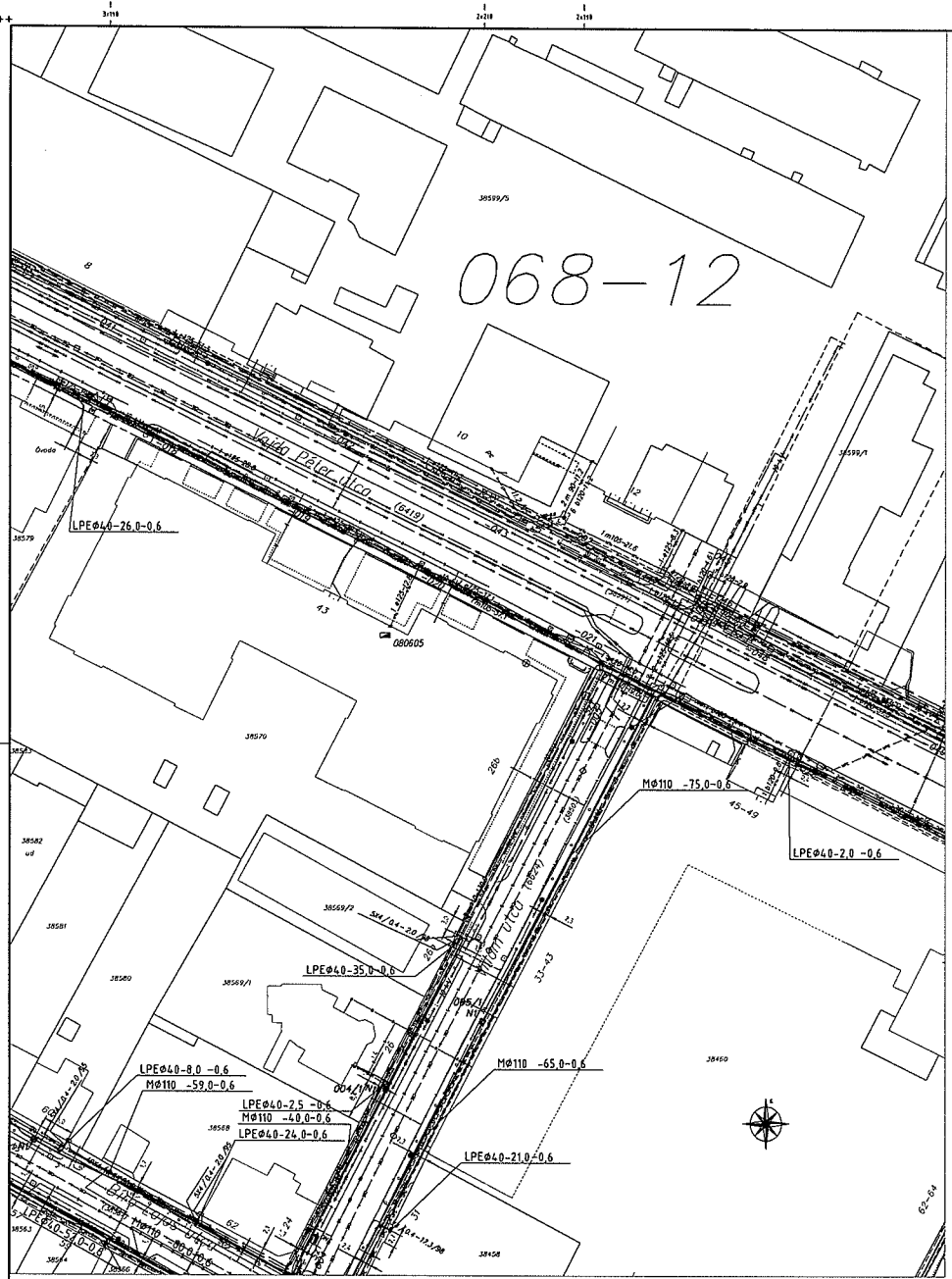
KIVITELI TERV Megrendelő: Magyar Telekom Hírtel. • • • Magyar Telekom

Terve címe: Budapest, VIII. ker. távközlési ellátása
Tiszviselő terület
Alépítményépítés
12. sz. nyomvonalrajz (068-13 sz. szelvény)

Működőterület	Ellenőrzés	Dátum
Méret: 2015 május hó	Méretarány: M 1:500	Méret: 0,35m2
Munkaszám: ST-010/2015	Megrendelő azonosító: ST-010/2015	ID: xxx

Tervező: 1. Kőrösi Ferenc 2. Rajkó Péter
Rajzolta: Komplex Tel-Com Kft. Ellenőrizte: Jakó Pál
Rajzszám: ST-0010-2-1-NY12

o.d

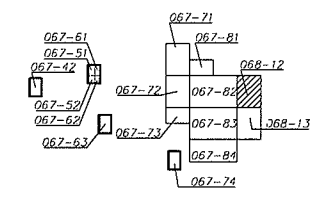


JELMAGYARÁZAT

—●—	Tervezett ábratípus
—	ANTENNA HUNGARIA
—	BKV
—	DIGI
—	DOCLER
—	ELHÓ hívójelzés
—	ELHÓ hívószűrőjel
—	ELHÓ hívószűrőjel
—	GTS
—	INVITEL
—	MIÁV
—	Magyar Telekom (alépitmény)
—	Magyar Telekom (felrakás)
—	MVM-NET
—	NOVOTRON
—	TRAFICOM
—	UPC
—	VILATI
—	Castorna (csapadék)
—	Castorna (csennyel)
—	Castorna (egyesített)
—	G&P
—	TávHő
—	Víz

Óvatos kézi földmunka
közmvűek szakfelügyelete
jelenlétében!

120kV-os kábel biztonsági övezetében
kizárólag óvatos kézi földmunkavégzés,
szakfelügyelet jelenlétében!



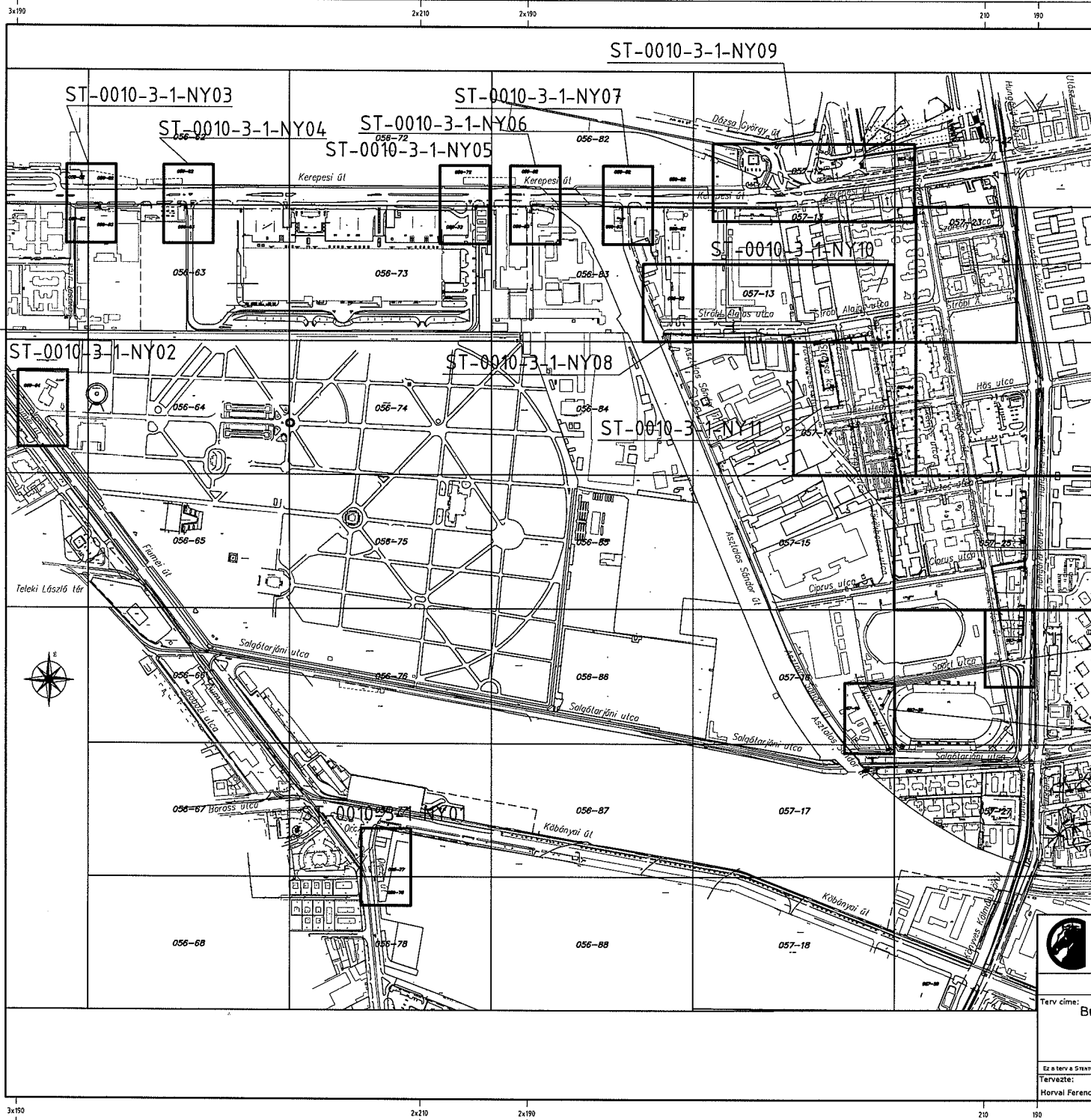
STENTOR-MI KFT.
Cím: 1133 Budapest, Mátyás utca 6-8/13
Telefon: 06-1-796-1144
Web: www.stentor-mi.hu / Email: info@stentor-mi.hu

KIVITELI TERV

Terv címe: Budapest, VIII. ker. távközlési ellátása Tisztviselő terület Alépitményépítés 13. sz. nyomvonalrajz (068-12 sz. szelvény)	Megrendelő: Magyar Telekom Nyrt. Magyar Telekom
Módosította: []	Ellenőrizte: []
Dátum: []	Dátum: []
Kelt: 2015 május hó M 1:500	Méret: 0,25m2
Munkaszám: ST-010/2/15	Megrendelő azonosító: []
Tervező: Horvai Ferenc	Ábratípus: []
Ellenőrzte: []	Megrendelő: []
Projekt: Komplex Tel-Com Sít	Ábratípus: []
Ábratípus: []	Megrendelő: []

ST-0010-2-1-NY13

d. k



ST-0010-3-1-NY09

ST-0010-3-1-NY03

ST-0010-3-1-NY07

ST-0010-3-1-NY04

ST-0010-3-1-NY06

ST-0010-3-1-NY05

ST-0010-3-1-NY10

ST-0010-3-1-NY12

ST-0010-3-1-NY02

ST-0010-3-1-NY08

ST-0010-3-1-NY11

ST-0010-3-1-NY14

6ST-0010-3-1-NY15

ST-0010-3-1-NY16

A dokumentáció ST-0010-3-1-NY13 sz. rajzot nem tartalmaz!



STENTOR-MI KFT.

Cím: 2310 Szigetzentmiklós, Hétár út 45/13
Telefon: +36-1-796-5644
Web: www.stentor-mi.hu / E-mail: info@stentor-mi.hu



KIVITELI TERV

Megrendelő: Magyar Telekom Nyrt. ■ ■ ■ Magyar Telekom

Terv címe: Budapest, VIII. ker. távközlési ellátása
Százados terület
Aléptményépítés
Áttekintő rajz

Módosította	Ellenőrizte	Dátum
Kelt: 2015 május hó	Méretarány: M 1:5000	Méret: 0,26m2
Munkaszám: ST-010/2015	Megrendelői azonosító: ID: XXXX	

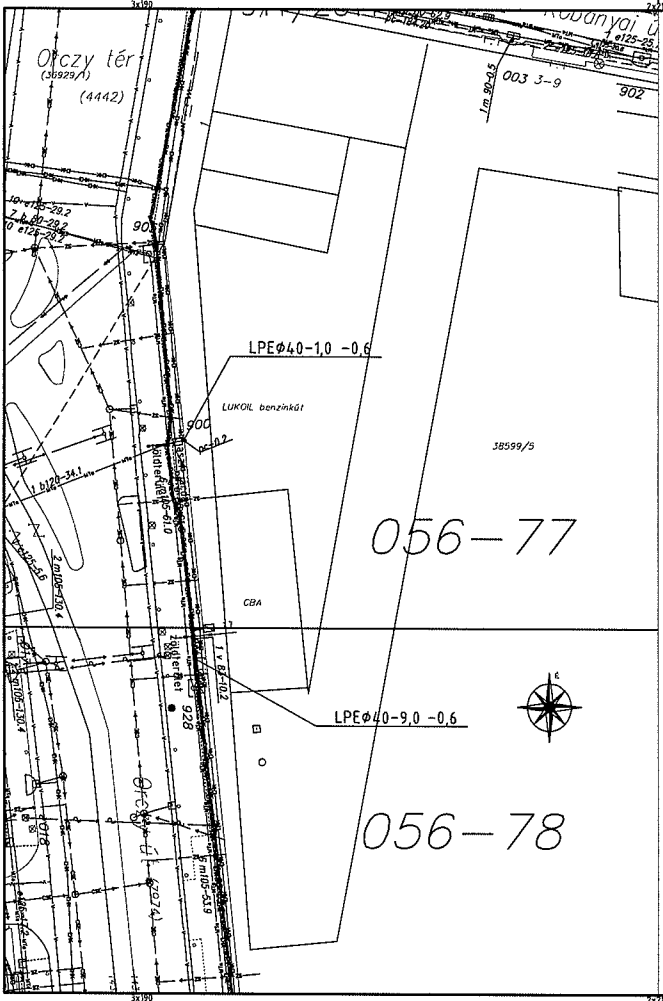
Ez a terv a Stentor-Mi Kft. szellemi tulajdona. Felhasználásához a Stentor-Mi Kft. írásos engedélyre van szükség.

Tervezte: Horváth Ferenc Rajzolta: Komplex Tel-Com kft. Ellenőrizte: Jakó Pál

Rajzszám: ST-0010-3-1-Á

Handwritten initials

3A4



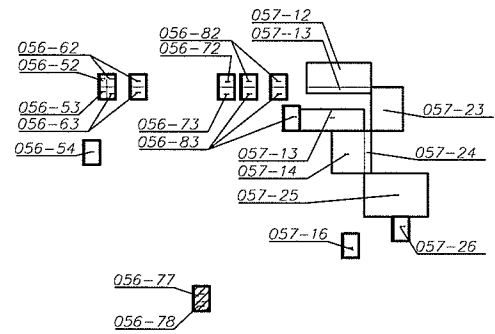
JELMAGYARÁZAT

- Tervezett alépítmény
- ANTENNA HUNGÁRIA
- BKV
- DIGI
- DOCLER
- ELMŰ (hírközlés)
- ELMŰ (középfeszültség)
- ELMŰ (120kV)
- GTS
- INVITEL
- MÁV
- Magyar Telekom (alépítmény)
- Magyar Telekom (földkábél)
- Magyar Telekom (alépítmény, STENTOR Kft. által tervezett)
- MVH-NET
- NOVOTRON
- TRAFFICOM
- UPC
- VILATI
- Csaforna (csapadék)
- Csaforna (szennyvíz)
- Csaforna (egyesített)
- Gáz
- Távhő
- Víz

Óvatos kézi földmunka
közművek szakfelügyelete
jelenlétében!

056-77

056-78

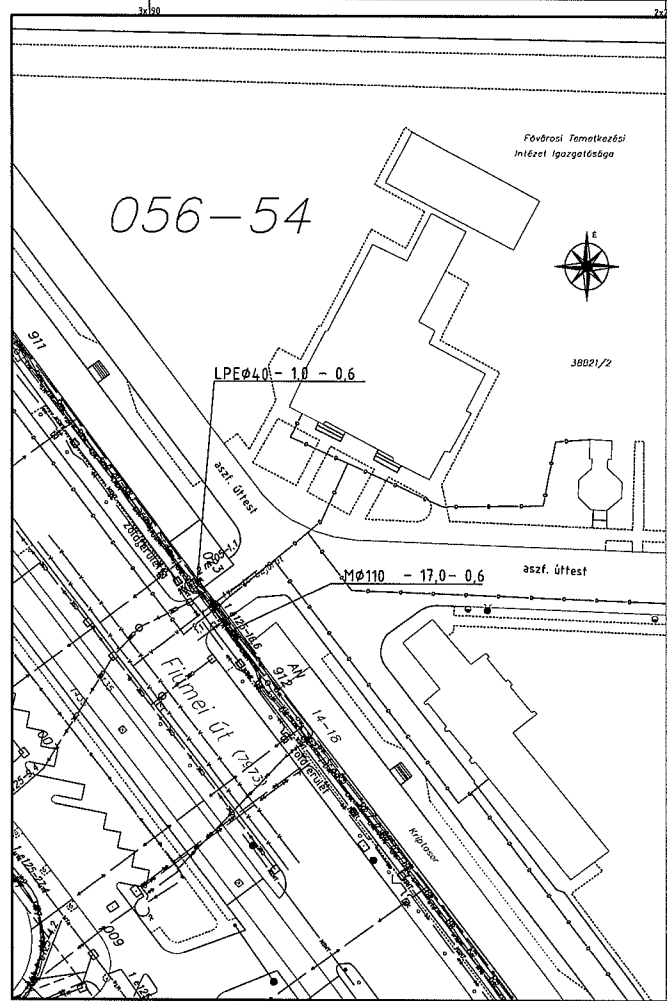


STENTOR-MI KFT.
Cím: 2310 Szigetszentmiklós, Határ út 45/13
Telefon: +36-1-796-5644
Web: www.stentor-mi.hu / E-mail: info@stentor-mi.hu

KIVITELI TERV		Megrendelő: Magyar Telekom Nyrt.	
Terv címe: Budapest, VIII. ker. távközlési ellátása Százados terület Alépítményépítés 1. sz. nyomvonalrajz (056-77 és 056-78 szelvény)		Módosította	Ellenőrizte
Ez a terv a Stentor-Mi Kft. szellemi tulajdona. Felhasználásához a Stentor-Mi Kft. írásos engedélyre szükséges.		Kelt: 2015 május hó	Méretarány: N 1:500
Tervezte: Horvai Ferenc	Rajzolta: Komplex Tel-Com Kft	Méret: 0,18m2	Megrendelői azonosító: ST-010/2015 ID: xxxx
Ellenőrizte: Jakó Pál		Rajzszerű:	Rajzsám: ST-0010-3-1-NY01

d. d.

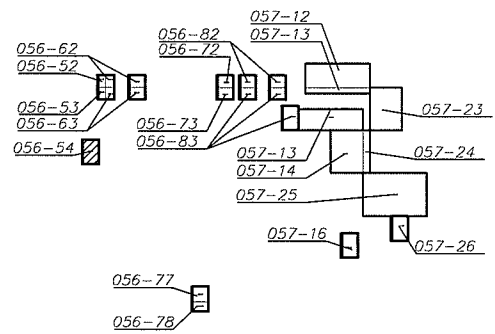
3A4



JELMAGYARÁZAT

- Tervezett alépítmény
- ANTENNA HUNGÁRIA
- BKV
- DIGI
- ◇— DOCLER
- △— ELMŰ (hírközlés)
- ▽— ELMŰ (kisfeszültség)
- ◇— ELMŰ (középfeszültség)
- ELMŰ (120kV)
- GTS
- ◇— INVITEL
- MÁV
- Magyar Telekom (alépítmény)
- Magyar Telekom (földkábel)
- ◇— Magyar Telekom (alépítmény, STENTOR Kft. által tervezett)
- MVH-NET
- NOVOTRON
- ◇— TRAFFICOM
- UPC
- VILÁTI
- ◇— Csafozna (csapadék)
- Csafozna (szennyvíz)
- Csafozna (egyesített)
- ◇— Gáz
- Távhő
- Víz

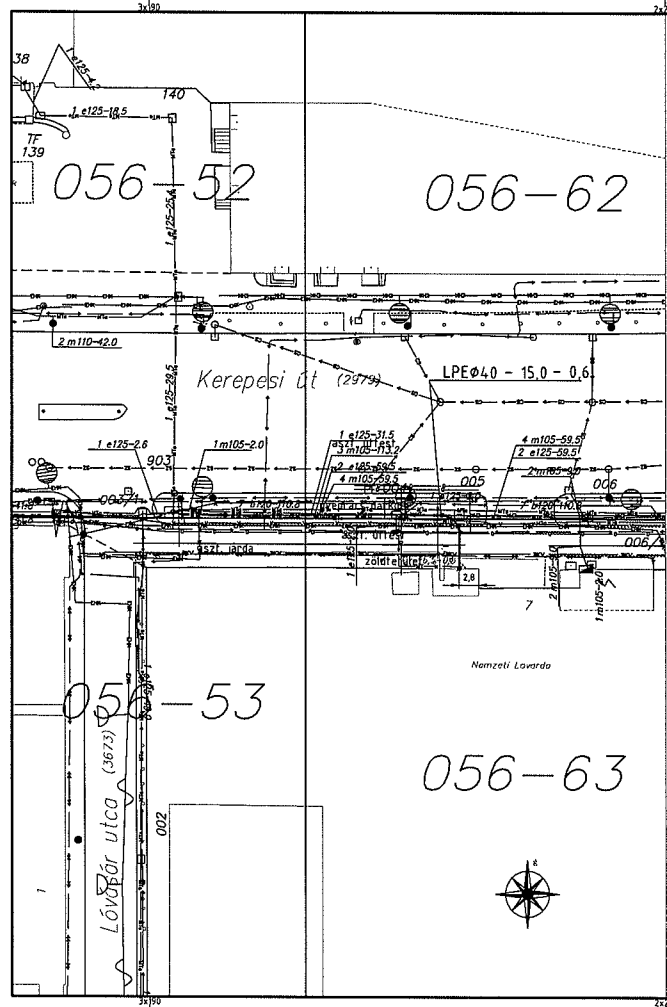
Óvatos kézi földmunka
közművek szakfelügyelete
jelenlétében!



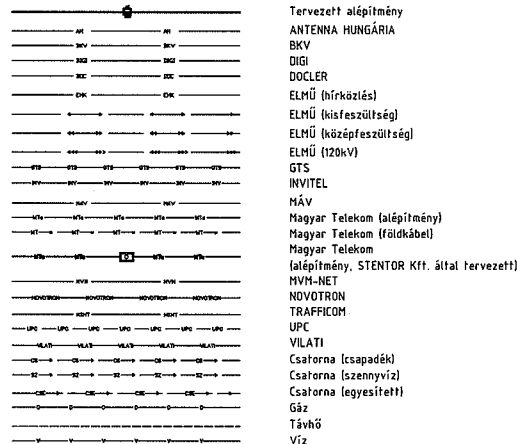
<p>STENTOR-MI KFT. Cím: 2310 Szigetszentmiklós, Határ út 45/13 Telefon: +36-1-796-5644 Web: www.stentor-mi.hu / E-mail: info@stentor-mi.hu</p>				
<p>KIVITELI TERV</p>		<p>Megrendelő: Magyar Telekom Nyrt. ■ ■ ■ Magyar Telekom</p>		
<p>Terv címe: Budapest, VIII. ker. távközlési ellátása Százados terület Alépítményépítés 2. sz. nyomvonalrajz (056-54 szelvény)</p>		<p>Módosította: 2015 május hó</p>	<p>Ellenőrizte: M 1:500</p>	<p>Dátum: Méret: 0,18m2</p>
<p>Tervezte: Horváth Ferenc</p>		<p>Munkaszám: ST-010/2015</p>	<p>Megrendelői azonosító: ID: xxxx</p>	<p>Rajzszám: ST-0010-3-1-NY02</p>
<p>Ez a terv a STENTOR-MI Kft. szellemi tulajdona. Felhasználásához a STENTOR-MI Kft. írásos engedélyre van szükség.</p>		<p>Rajzolta: Komplex Tel-Com Kft.</p>	<p>Ellenőrizte: Jakó Pál</p>	

Handwritten signature/initials

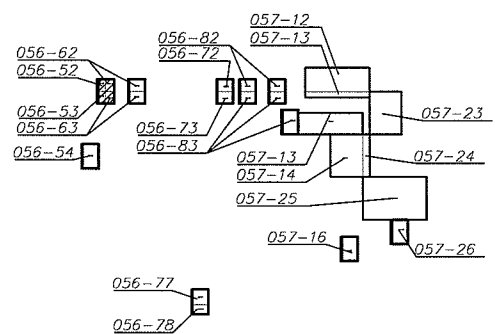
3A4



JELMAGYARÁZAT



Óvatos kézi földmunka
közművek szakfelügyelete
jelenlétében!





STENTOR-MI KFT.
Cím: 2310 Sággyesztenyék, Matér út 45/13
Telefon: +36-1-796-5644
Web: www.stentor-mi.hu / E-mail: info@stentor-mi.hu



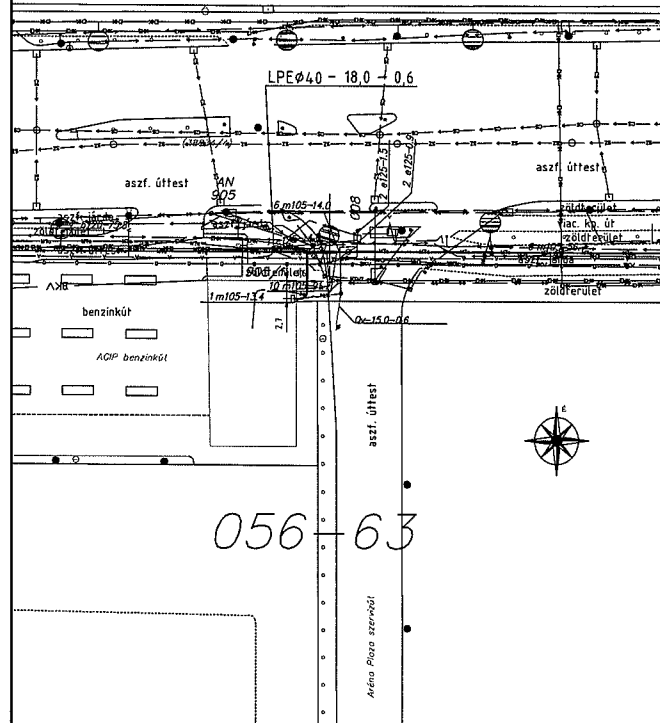
KIVITELI TERV		Megrendelő: Magyar Telekom Nyrt. 	
Terv címe: Budapest, VIII. ke. távközlési ellátása Százados terület Alépítményépítés 3. sz. nyomvonrajz (056-52, -53, -62 és -64 szelvény)	Módosította	Ellenőrizte	Dátum
	Kelt: 2015 május hó	Méretarány: M 1:500	Méret: 0,18m2
	Munkaszám: ST-010/2015	Megrendelői azonosító: ID: xxxx	
Tervezte: Horvai Ferenc		Rajzolta: Komplex Tel-Com kft	Ellenőrizte: Jakó Pál
		Rajzszerkesztés: ST-0010-3-1-NY03	

L.F.

3A4

056-62

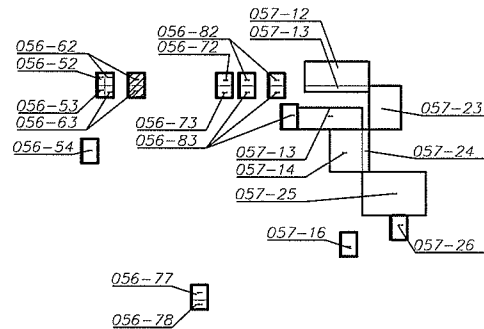
Kerepesi út (2979)



056-63

JELMAGYARÁZAT

	Tervezett létesítmény
	ANTENNA HUNGÁRIA
	BKV
	DIGI
	DOCLER
	ELMŰ (hírközlés)
	ELMŰ (kifeszültség)
	ELMŰ (középfeszültség)
	ELMŰ (120kV)
	GTS
	INVITEL
	MÁV
	Magyar Telekom (alépitmény)
	Magyar Telekom (földkábel)
	Magyar Telekom (alépitmény, STENTOR Kft. által tervezett)
	MVH-NET
	NOVOTRON
	TRAFFICOM
	UPC
	VILATI
	Csatorna (csapadék)
	Csatorna (szennyvíz)
	Csatorna (egyesített)
	Gáz
	Távhő
	Víz



Óvatos kézi földmunka
közművek szakfelügyelete
jelenlétében!



STENTOR-MI KFT.
Cím: 2310 Szigetszentmiklós, Hétár út 45/13
Telefon: +36-1-796-5664
Web: www.stentor-mi.hu / E-mail: info@stentor-mi.hu



KIVITELI TERV		Megrendelő: Magyar Telekom Nyrt. ■ ■ ■ Magyar Telekom	
Terv címe: Budapest, VIII. ker. távközlési ellátása Százados terület Alépitményépítés 4. sz. nyomvonalrajz (056-62 és 056-63 szelvény)	Módosította	Ellenőrizte	Dátum
	Kelt: 2015 május hó	Méretarány: M 1:500	Méret: 0,18m2
	Munkaszám: ST-010/2015	Megrendelési azonosító: ID: xxxx	
Tervezte: Horváth Ferenc		Rajzolta: Komplex Tel-Com Kft	Ellenőrizte: Jakovák Péter
		Rajzszerkesztő: Jakovák Péter	Rajzszerkesztő: ST-0010-3-1-NY04

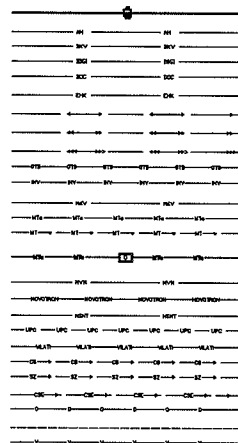
ds

3A4

056-72



JELMAGYARÁZAT



- Tervezett alépítmény
- ANTENNA HUNGÁRIA
- BKV
- DIGI
- DOCLER
- ELMŰ (hírközlés)
- ELMŰ (kísérőszűrés)
- ELMŰ (középfeszültség)
- ELMŰ (120kV)
- GTS
- INVITEL
- MÁV
- Magyar Telekom (alépítmény)
- Magyar Telekom (földkábel)
- Magyar Telekom (alépítmény, STENTOR Kft. által tervezett)
- MVM-NET
- NOVOTRON
- TRAFFICOM
- UPC
- VILATI
- Csaforna (csapadék)
- Csaforna (iszennyvíz)
- Csaforna (egyesített)
- Gáz
- Távhő
- Víz

Óvatos kézi földmunka
közművek szakfelügyelete
jelenlétében!

Kerepesi út (2979)aszf. úttest

zöldterület

zöldterület

aszf. járda

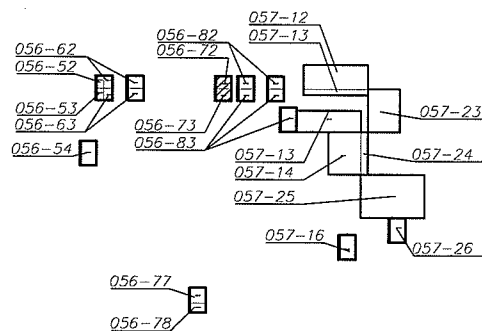
zöldterület

zöldterület

LPE300/13,0-0,6

056-73

Aréna Plaza szerelői



<p>STENTOR-MI KFT. Cím: 2310 Szigetszentmiklós, István út 45/13 Telefon: +36-1-796-5644 Web: www.stentor-mi.hu / E-mail: info@stentor-mi.hu</p>			
<p>Terv címe: Budapest, VIII. ker. távközlési ellátása Százados terület Alépítményépítés 5. sz. nyomvonalrajz (056-72 és 056-73 szelvény)</p>		<p>Megrendelő: Magyar Telekom Nyrt. </p>	
<p>Módosította: _____</p>		<p>Ellenőrizte: _____</p>	
<p>Dátum: _____</p>		<p>Méretarány: M 1:500</p>	
<p>Méret: 0,18m2</p>		<p>Munkaszám: ST-010/2015</p>	
<p>Megrendelési azonosító: ID: xxxx</p>		<p>Rajzszám: ST-0010-3-1-NY05</p>	
<p>Ez a terv a Stentor-Mi Kft. szellemi tulajdona. Felhasználásához a Stentor-Mi Kft. írásos engedélyre van szükség.</p>			
<p>Tervezte: Horvai Ferenc</p>	<p>Rajzolta: Komplex Tel-Com Kft</p>	<p>Ellenőrizte: Jakó Pál</p>	<p>2</p>

d.d

3A4

056-82

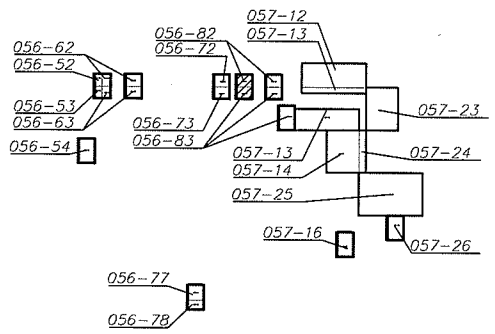
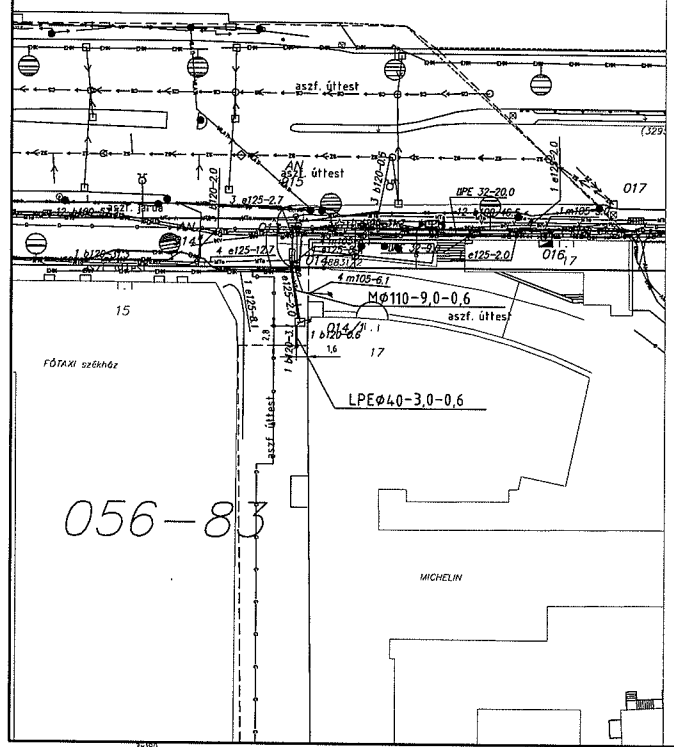
Kerepesi út (2979)



JELMAGYARÁZAT

AK	AK	Tervezett alépitmény
BKV	BKV	ANTENNA HUNGÁRIA
BOK	BOK	BKV
DOC	DOC	DIGI
DOCLER	DOCLER	DOCLER
ELMÜ	ELMÜ	ELMÜ (hírközlés)
ELMÜ	ELMÜ	ELMÜ (kieszfűtés)
ELMÜ	ELMÜ	ELMÜ (középfeszűtés)
ELMÜ	ELMÜ	ELMÜ (120kV)
GTS	GTS	GTS
INVITEL	INVITEL	INVITEL
MÁV	MÁV	MÁV
Magyar Telekom	Magyar Telekom	Magyar Telekom (alépitmény)
Magyar Telekom	Magyar Telekom	Magyar Telekom (földkábel)
Magyar Telekom	Magyar Telekom	Magyar Telekom (alépitmény, STENTOR Kft. által tervezett)
MVM-NET	MVM-NET	MVM-NET
NOVOTRON	NOVOTRON	NOVOTRON
TRAFFICOM	TRAFFICOM	TRAFFICOM
UPC	UPC	UPC
VILATI	VILATI	VILATI
Csatorna (csapadék)	Csatorna (csapadék)	Csatorna (csapadék)
Csatorna (szennyvíz)	Csatorna (szennyvíz)	Csatorna (szennyvíz)
Csatorna (egyesített)	Csatorna (egyesített)	Csatorna (egyesített)
Gáz	Gáz	Gáz
Távhő	Távhő	Távhő
Víz	Víz	Víz

Óvatos kézi földmunka
közművek szakfelügyelete
jelenlétében!



STENTOR-MI KFT.

Cím: 2310 Szigetszentmiklós, Határ út 45/13
Telefon: +36-1-796-5544
Web: www.stentor-mi.hu / E-mail: info@stentor-mi.hu

KIVITELI TERV		Megrendelő: Magyar Telekom Nyrt. • • • Magyar Telekom	
Terv címe:	Budapest, VIII. ker. távközlési ellátása		
	Százados terület	Módosította	Ellenőrizte
	Alépitményépítés	Kelt:	Mérterány:
	6. sz. nyomvonalarajz (056-82 és 056-83 szelvény)	2015 május hó	M 1:500
		Munkaszám:	Mégrendelői azonosító:
		ST-010/2015	ID: xxxx
Ez a terv a Stentor-Mi Kft. szellemi tulajdona. Felhasználásához a Stentor-Mi Kft. írásos engedélye szükséges	Tervezte:	Rajzolta:	Ellenőrizte:
Horváth Ferenc	2	Komplex Tel-Com kft	Jakó Pál
		Rajzszerkesztő:	Rajzszerkesztő:
		ST-0010-3-1-NY06	

at

3A4

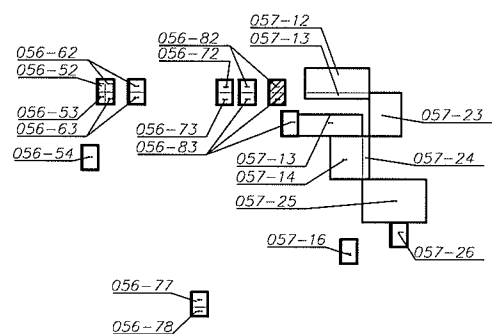
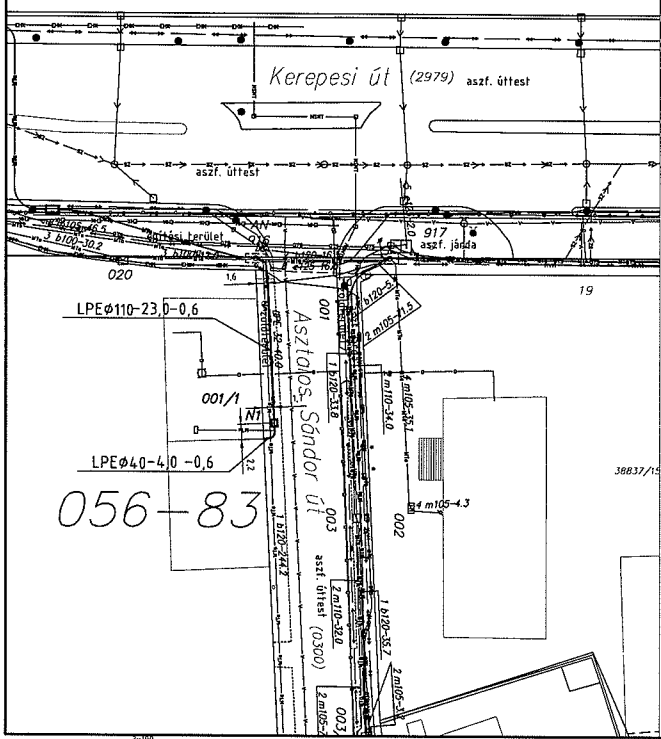
056-82



JELMAGYARÁZAT

[Symbol]	Tervezett alépítmény
[Symbol]	ANTENNA HUNGÁRIA
[Symbol]	BKV
[Symbol]	DIGI
[Symbol]	DOCLER
[Symbol]	ELMŰ (hírközlés)
[Symbol]	ELMŰ (kisfeszültség)
[Symbol]	ELMŰ (középfeszültség)
[Symbol]	ELMŰ (120kV)
[Symbol]	GTS
[Symbol]	INVITEL
[Symbol]	MÁV
[Symbol]	Magyar Telekom (alépítmény)
[Symbol]	Magyar Telekom (földkábel)
[Symbol]	Magyar Telekom (alépítmény, STENTOR Kft. által tervezett)
[Symbol]	MVM-NET
[Symbol]	NOVOTRON
[Symbol]	TRAFFICOM
[Symbol]	UPC
[Symbol]	VILATI
[Symbol]	Csatorna (csapadék)
[Symbol]	Csatorna (szennyvíz)
[Symbol]	Csatorna (egyesített)
[Symbol]	Gáz
[Symbol]	Távhő
[Symbol]	Víz

Óvatos kézi földmunka
közművek szakfelügyelete
jelenlétében!

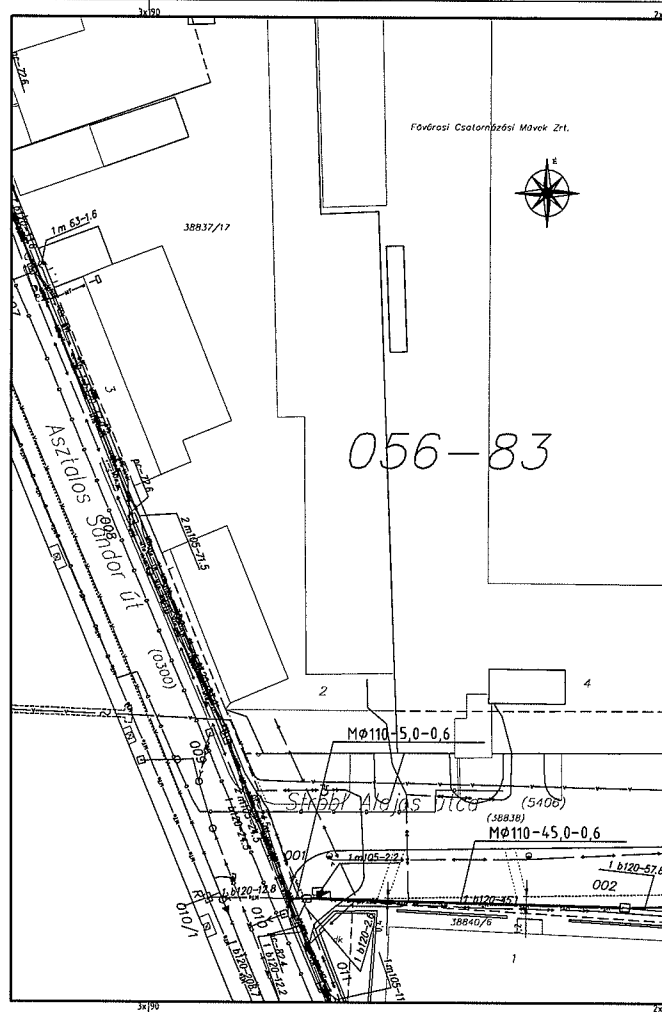


STENTOR-MI KFT.
Cím: 2310 Szegszentmiklós, Határ út 45/13
Telefon: +36-1-796-5644
Web: www.stentor-mi.hu / E-mail: info@stentor-mi.hu

KIVITELI TERV		Megrendelő: Magyar Telekom Nyrt.	
Terv címe: Budapest, VIII. ker. távközlési ellátása Százados terüle: Alépítményépítés 7. sz. nyomvonalrajz (056-82 és 056-83 szelvény)		Módosította	Ellenőrizte
Kelt: 2015 május hó		Méretarány: M 1:500	Méret: 0,18m2
Munkaszám: ST-010/2015		Megrendelői azonosító: ID: XXXX	Rajzszám: ST-0010-3-1-NY07
Tervezte: Horvai Ferenc	Rajzolta: Komplex Tel-Com kft	Ellenőrizte: Jakó Pál	

Handwritten signature/initials.

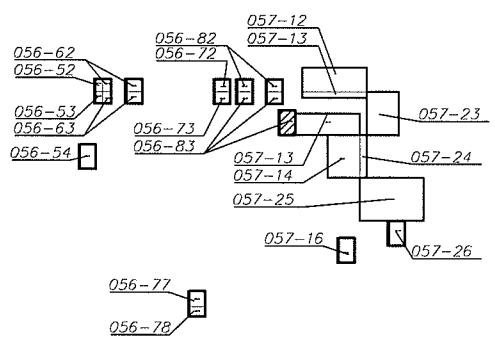
3A4



JELMAGYARÁZAT

	Tervezett alépítmény
	ANTENNA HUNGÁRIA
	BKV
	DIGI
	DOCLER
	ELMŰ (nirközleés)
	ELMŰ (kisfeszültség)
	ELMŰ (középfeszültség)
	ELMŰ (120kV)
	GTS
	INVITEL
	MÁV
	Magyar Telekom (alépítmény)
	Magyar Telekom (földkábel)
	Magyar Telekom (alépítmény, STENTOR Kft. által tervezett)
	MVM-NET
	NOVOTRON
	TRAFFICOM
	UPC
	VILATI
	Csatorna (csapadék)
	Csatorna (szennyvíz)
	Csatorna (egyesített)
	Gáz
	Távhű
	Víz

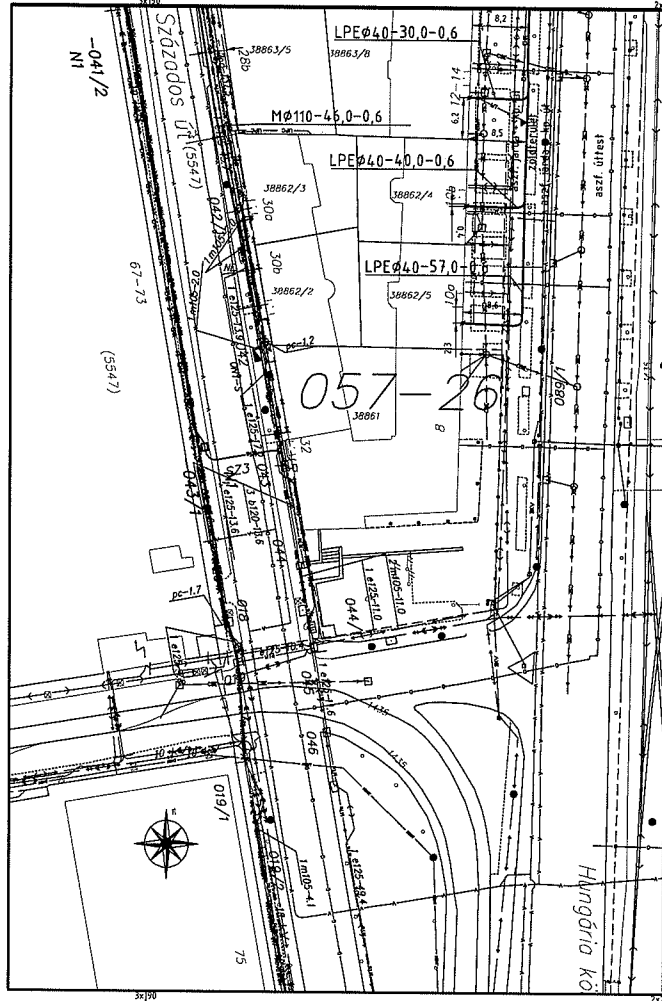
Óvatos kézi földmunka
közművek szakfelügyelete
jelenlétében!



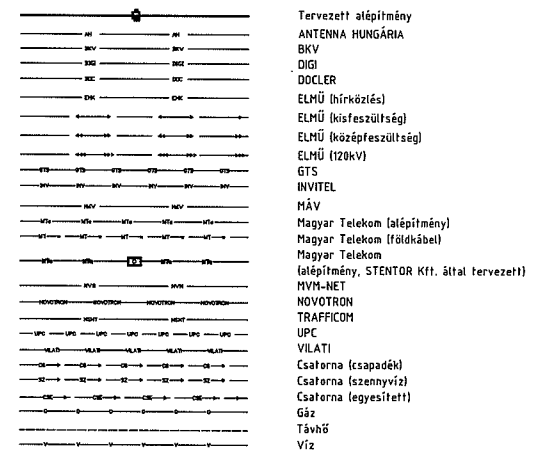
STENTOR-MI KFT. Cím: 2310 Szigasszentmiklós, Hétár út 45/13 Telefon: +36-1-796-5654 Web: www.stentor-mi.hu / E-mail: info@stentor-mi.hu								
KIVITELI TERV		Megrendelő: Magyar Telekom Nyrt. • • •						
Terv címe: Budapest, VIII. ker. távközlési ellátása Százados terület Alépítményépítés 8. sz. nyomvonalrajz (056-83 szelvény)		<table border="1"> <tr> <th>Módosította</th> <th>Ellenőrizte</th> <th>Dátum</th> </tr> <tr> <td></td> <td></td> <td></td> </tr> </table>	Módosította	Ellenőrizte	Dátum			
Módosította	Ellenőrizte	Dátum						
Ez a terv a Stentor-Mi Kft. szellemi tulajdona. Felhasználásához a Stentor-Mi Kft. írásos engedélyre van szükség.		<table border="1"> <tr> <th>Kelt:</th> <th>Méretarány:</th> <th>Méret:</th> </tr> <tr> <td>2015 május hó</td> <td>M 1:500</td> <td>0,18m2</td> </tr> </table>	Kelt:	Méretarány:	Méret:	2015 május hó	M 1:500	0,18m2
Kelt:	Méretarány:	Méret:						
2015 május hó	M 1:500	0,18m2						
Tervezte: Horvai Ferenc 1 2 Rajzolta: Komplex Tel-Com Kft. Ellenőrizte: Jakó Pál	Munkaszám: ST-010/2015 ID: xxx	Megrendelői azonosító: SI-0010-3-1-NY08						

Handwritten signature or initials

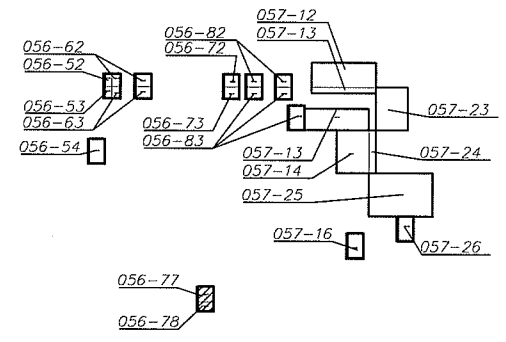
3A4



JELMAGYARÁZAT



Óvatos kézi földmunka
 közművek szakfelügyelete
 jelenlétében!





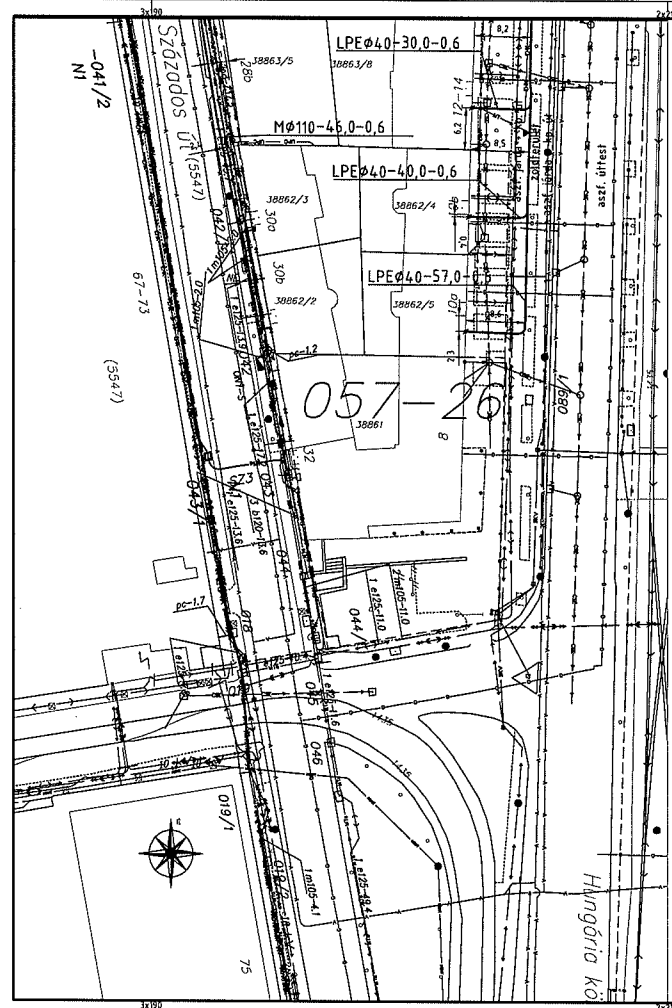
STENTOR-MI KFT.
 Cím: 2310 Szigetszentmiklós, Hűtér út 45/13
 Telefon: +36-1-796-5644
 Web: www.stentor-mi.hu / E-mail: info@stentor-mi.hu



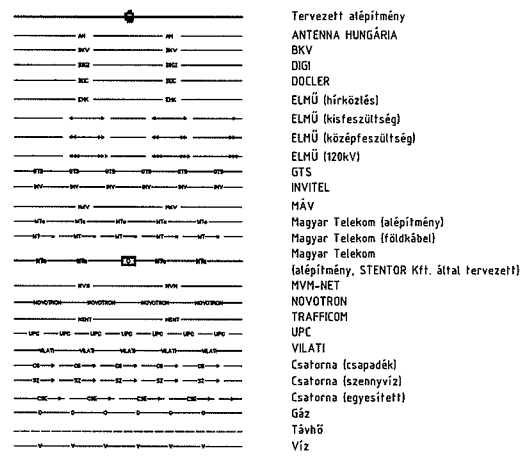
KIVITELI TERV		Megrendelő: Magyar Telekom Nyrt. • • • Magyar Telekom	
Terv címe: Budapest, VIII. ker. távközlési ellátása Százados terület Alépitményépítés 15. sz. nyomvonalrajz (057-26 szelvény)	Módosította	Ellenőrizte	Dátum
	Kelt: 2015 május hó	Méretarány: M 1:500	Méret: 0,18m2
Ez a terv a STENTOR-MI KFT. szellemi tulajdona. Felhasználásához a STENTOR-MI KFT. írásos engedélyére van szükség.		Munkaszám: ST-010/2015	Megrendelői azonosító: ID: xxxx
Tervezte: Horvai Ferenc	Rajzolta: Komplex Tel-Cam Kft.	Ellenőrizte: Jakó Pál	Rajzszám: ST-0010-3-1-NY15

φ.d

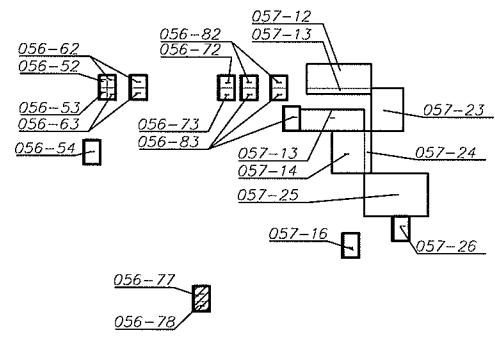
3A4



JELMAGYARÁZAT



Óvatos kézi földmunka
közművek szakfelügyelete
jelenlétében!





STENTOR-MI KFT.

Cím: 2310 Szegszentmiklós, Határ út 45/13
Telefon: +36-1-756-5644
Web: www.stentor-mi.hu / E-mail: info@stentor-mi.hu



KIVITELI TERV		Megrendelő: Magyar Telekom Nyrt. ■ ■ ■ Magyar Telekom	
Terv címe: Budapest, VIII. ker. távközlési ellátása Százados terület Alépitményépítés 16. sz. nyomvonalrajz (057-16 szelvény)		Módosította	Ellenőrizte
		Kelt: 2015 május hó	Méretarány: M 1:500
		Munkaszám: ST-010/2015	Méret: 0,28m2
Ez a terv a Stentor-Mi Kft. szellemi tulajdona. Felhasználásához a Stentor-Mi Kft. írásos engedélyre van szükség.		Megrendelési azonosító: ID: xxxx	Rajzszám: ST-0010-3-1-NY16
Tervezte: Horvai Ferenc	Rajzolta: Komplex-Tel-Com Kft	Ellenőrizte: Jakó Pál	

d.d