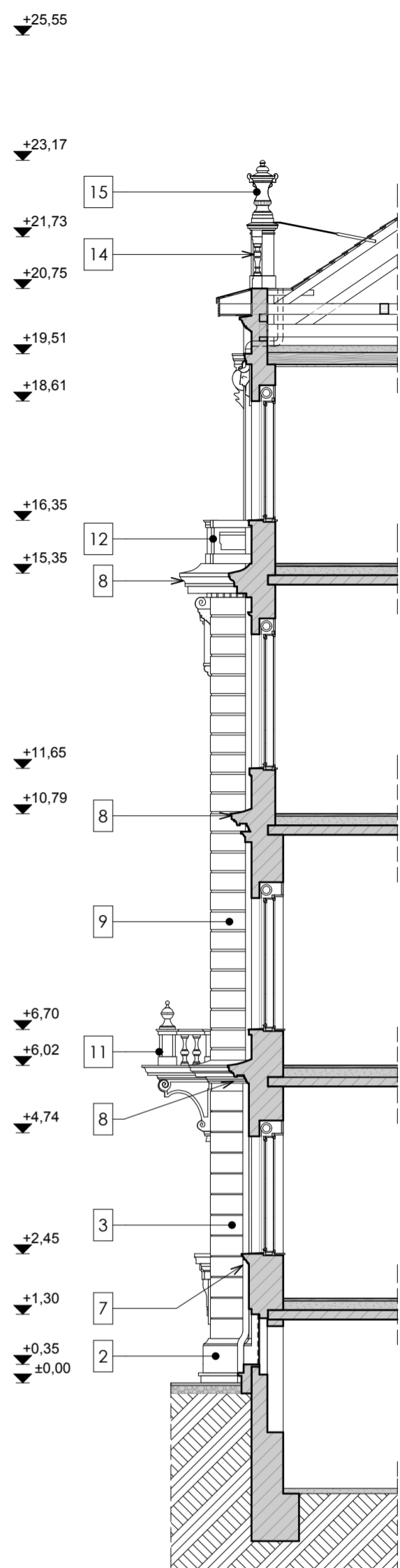
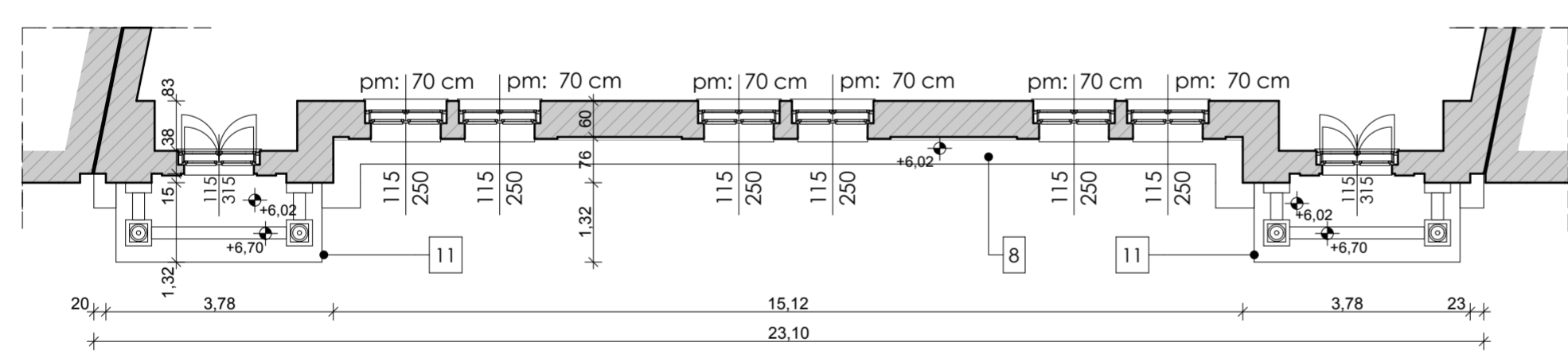


Utcai homlokzat



B - B Függőleges metszet



A - A vízszintes metszet

- | | |
|--|--|
| <p>2 Forrásvízi mészkő lábazat és nyíláskeretések: tisztítás, hibajavítás</p> <p>3 Enyhén strukturált felületű, új kváderes vakolat sótároló-felújító vakolatrendszerből az eredeti kiosztás szerinti nűtozással (csak a két rizalit között, a pinceszint magasságában)</p> <p>4 Rusztikus felületű, sávosan tagolt vakolat és nyíláskeretés kiegészítve (csak a két rizaliton, a pince és magasföldszint magasságában)</p> <p>5 Enyhén strukturált felületű új sávos vakolat sótároló-felújító vakolatrendszerből az eredeti kiosztás szerinti nűtozással (csak a két rizalit között, a magasföldszint magasságában)</p> <p>6 Románcement öntvény zárkó, tisztítva</p> <p>7 Sima vakolat, tisztítva, javítva/kiegészítve</p> <p>8 Vakolatból húzott párkányprofil új/kiegészítés, új párkányfedés</p> <p>9 Sima felületű nűtozott vakolat: tisztítás után új/kiegészítés/javítás</p> <p>10 Sima vakolatfelület síkváltásokkal, profilokkal, öntvénydíszekkel: tisztítás után javítás, kiegészítés</p> | <p>11 Erkélylemez és balluszteres mellvéd forrásvízi mészkőből: tisztítás után kőkiegészítés, fugapótlás, hidrofóbizálás</p> <p>12 Erkélylemez és faragott mellvéd forrásvízi mészkőből: tisztítás után kőkiegészítés, fugapótlás, hidrofóbizálás</p> <p>14 Forrásvízi mészkő attikafelépítmény: tisztítás után kőkiegészítés, fugapótlás, hidrofóbizálás</p> <p>15 Forrásvízi mészkő attikadíszek: tisztítás után kőkiegészítés, repedt vázadisz javítása, fugapótlás, hidrofóbizálás</p> <p>16 Hornyolt cserépfedés: homlokzatközei sávban javítás</p> |
|--|--|

Homlokzاتفestés:
 Szilikonemulziós festés 2 rtg.-ben az eredetihez hasonló árnyalatban.
 Előírányzat: Gelbgrün 15 - 3 (Remmers színkála).
 A helyszínen felhordott színminta alapján véglegesíthető!

Tervezés tárgya: 1085 Budapest VIII., Röck Szilárd u. 11. sz. alatti társasház utcai homlokzat felújítása (hrsz: 36677)	
Megrendelő: Port-Körút Kft. 1085 Budapest, József körút 41.	
Építető:	
Tervező:  ZSOLDOS és CSATÓ ÉPÍTŐIPARI MÉRNÖKI IRODA KFT. 2600 VÁC, SZÉCHENYI U. 37. TELEFON/FAX: +36-27-311872	
Építész vezető tervező: SZÉSZ I.2.3.4; 01-1807 (BÉK); 1778-5/2009 (NEFMJ)	Simonffy Ásztalos Éva E1-01-1807; E/2 09-0639
Építész munkatárs: Csató György T-T; SZES-2; T-SZ; 13-5724	Jónás Péter E/2 09-0639
Rajz megnevezése: UTCAI HOMLOKZAT Tervezett állapot	
Tervfajta: Településképi bejelentési terv	
Lépték: M 1:100	Rajzszám: E - 2
Dátum: 2013. december	