

Budapest Főváros VIII. kerület Józsefvárosi Önkormányzat Képviselő-testületének
Városüzemeltetési Bizottsága

Előterjesztő: Gazdálkodási Ügyosztály

1. 4.sz. napirend

ELŐTERJESZTÉS

A Városüzemeltetési Bizottság 2020. július 15-ei ülésére

Tárgy: Ivókút telepítése a Budapest, VIII. kerület Kálvária téren

Előterjesztő: dr. Balla Katalin ügyosztályvezető

Készítette: Szabó Endre ügyintéző

A napirendet nyilvános ülésen kell tárgyalni.

A döntés elfogadásához egyszerű szavazattöbbség szükséges

Melléklet:

1. Kérelem
2. Helyszínrajz
3. Telepítési rajz

Tisztelt Városüzemeltetési Bizottság!

I. Tényállás és a döntés tartalmának részletes ismertetése

Budapest Főváros Önkormányzata a *Hőségáború projekt* keretében a közterületi ivókút hálózat fejlesztését tervezi.

Budapest Főváros Önkormányzata megrendelésére a Fővárosi Vízművek Zrt. (cégjegyzék-szám: 01-10-042451; székhely: 1138 Budapest, Váci út 182.) Mérnökszolgálati Osztálya elkészítette a Budapest VIII. kerület, Kálvária téren (35865/1 hrsz) létesíteni kívánt ivókút telepítésének kiviteli tervét (Msz: FV-22/2020/13), mely alapján a közterületi munkák elvégzéséhez kéri a Budapest Főváros VIII. kerület Józsefvárosi Önkormányzat (a továbbiakban: Önkormányzat) tulajdonosi és közútkezelői hozzájárulását (1. számú melléklet)..

A benyújtott terv szerint a Kálvária tér József körút felé vezető oldalán, a park alatt DN600 göv anyagú vízvezeték üzemel. Ezen vezetékről kerül megtáplálásra a tervezett ivókút. A tervezett rákötési hely és kiépítendő 8 m hosszúságú vezeték szakasz zöldterület alatt halad, az ivókút telepítésének helye a járda és a zöldterület határa.

Tervezett vezeték szakasz átmérője; anyaga: D32 PE100 SDR11 16 bar-os üzemi nyomást elviselő rugalmas falú KPE cső (MSZ 7908-1; MSZ EN 12201-2), melynek kiépítése nyílt munkaárkos kivitelezéssel valósul meg (2. számú melléklet).

Az ivókút telepítéséhez a járda melletti zöldterületen – járda szintben – vasbeton alaptestet építenek ki, majd ehhez rögzítik az ivó kutat.

Az ivókútból elfolyó vizet a járdába kiépített rácsos folyókán az úttestre vezetik, ahol a legközelebbi víznyelőn keresztül az egyesített rendszerű csatornahálózatba jut (3. számú melléklet).

A munkálatokkal érintett Kálvária tér (hrsz: 35865/1) az Önkormányzat tulajdonában áll, így a közterületi munkák elvégzéséhez szükséges az Önkormányzat hozzájárulása.

II. A betervezés indoka

Az előterjesztés tárgyában a döntés meghozatala a Tisztelt Bizottság hatásköre.

III. A döntés célja, pénzügyi hatása

A kivitelezések közterületi megindításához szükséges a tulajdonos Önkormányzat hozzájárulása. A tulajdonosi döntésnek az Önkormányzatot érintő pénzügyi hatása nincs.

IV. Jogszabályi környezet

A Városüzemeltetési Bizottság hatásköre Budapest Józsefvárosi Önkormányzat vagyonáról és a vagyon feletti tulajdonosi jogok gyakorlásáról szóló 66/2012. (XII.13.) önkormányzati rendelet 17. § (1) bekezdés e) pontján és a Képviselő-testület és Szervei Szerkezeti és Működési Szabályzatáról szóló 36/2014. (XI.06.) önkormányzati rendelet 7. melléklet 5.1.1. pontján alapul.

Fentiek alapján kérem az alábbi határozati javaslat elfogadását.

Határozati javaslat

Budapest Főváros VIII. kerület Józsefvárosi Önkormányzat Képviselő-testülete Városüzemeltetési Bizottságának/2020. (VII.15.) számú határozata

Tulajdonosi és közútkezelői hozzájárulás megadása a Budapest VIII. kerület, Kálvária téren ivókút telepítéséhez

A Városüzemeltetési Bizottság úgy dönt, hogy tulajdonosi és közútkezelői hozzájárulását adja a Fővárosi Vízművek Zrt. (cégjegyzékszám: 01-10-042451; székhely: 1138 Budapest, Váci út 182.) Mérnökszolgálati Osztálya által készített, a Budapest VIII. kerület, Kálvária téren létesítendő ivókút kiviteli terv (Msz: FV-22/2020/13) szerinti kiépítésének közterületi munkáihoz, az alábbi feltételekkel és kikötésekkel:


- a. ezen hozzájárulás a beruházót (építtetőt) nem mentesíti az építéshez szükséges egyéb szakhatósági és hatósági engedélyek beszerzése alól,
- b. a hozzájárulás a Kálvária tér (hrsz: 35865/1) munkálatokkal érintett területére terjed ki,
- c. a beruházónak (építtetőnek) a munkakezdési (burkolatbontási) hozzájárulást a vonatkozó rendelet (19/1994. (V.31.) KHVM rendelet) szerinti mellékletek csatolásával előzetesen meg kell kérni, és az abban foglaltakat maradéktalanul be kell tartani,
- d. a munkálatok során figyelembe kell venni a fák védelméről szóló MSZ 12042 szabvány előírásait, a bontással érintett zöldterület helyreállításakor a zöldterület részét képező, károsodott (kitermelt, szennyeződött illetve elszállított) termőtalaj pótlását - I. osztályú termőföld visszatöltésével – kell elvégezni,
- e. kötelezi a beruházót/kivitelezőt a bontási helyek megfelelő helyreállítására,
- f. az engedélyes köteles a munkák (helyreállítás) elkészültéről a közterület tulajdonosát írásban értesíteni,
- g. jelen tulajdonosi hozzájárulás csak az engedélyező szervek, szakhatóságok előírásainak maradéktalan betartásával, a döntés napjától számított 1 évig érvényes.

Felelős: polgármester
Határidő: 2020. július 15.

A döntés végrehajtását végző szervezeti egység: Gazdálkodási Ügyosztály

A lakosság széles körét érintő döntések esetén javaslata a közzététel módjára
nem indokolt hirdetőtáblán honlapon

Budapest, 2020. július 07.


dr. Balla Katalin
ügyosztályvezető



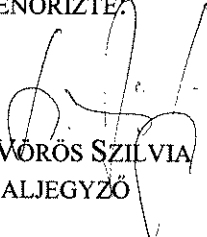
KÉSZÍTETTE: GAZDÁLKODÁSI ÜGYOSZTÁLY KERÜLETGAZDÁLKODÁSI IRODA

LEÍRTA: SZABÓ ENDRE ÜGYINTÉZŐ

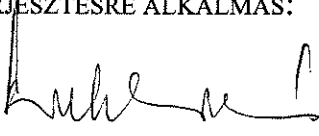
PÉNZÜGYI FEDEZETET IGÉNYEL / NEM IGÉNYEL, IGAZOLÁS: 

JOGI KONTROLL: 

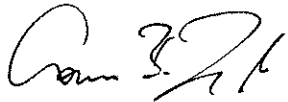
ELLENŐRIZTE:

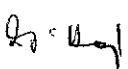

DR. VÖRÖS SZILVIA
ALJEGYZŐ

BETERJESZTÉSRE ALKALMAS:


CZUKKERNÉ DR. PINTÉR ERZSÉBET
JEGYZŐ

JÓVÁHAGYTA:


CAMARA-BERECZKI FERENC MIKLÓS
A VÁROSÜZEMELTETÉSI BIZOTTSÁG ELNÖKE







FŐVÁROSI
VÍZMŰVEK



Nemzetközi arany
minősítésű szolgáltató



Budapest Főváros VIII. kerület
Józsefvárosi Önkormányzat
Hatósági Ügyosztály
Építésügyi Iroda

Budapest
Baross u. 63-67.

1082

Hivatal rövid neve: JONK
KRID: 557081344

Fővárosi Vízművek Zrt.
Mérnökszolgálati Osztály
Ügyintéző: Jenei Attila
Telefon: 06 (1) 465-2752
Mobil: 06 (20) 416-1135
E-mail: Attila.Jenei@vizmuvek.hu

Tárgy: Ivókút hálózat fejlesztése VIII. Kálvária tér; 35528/2 hrsz - Tulajdonosi hozzájárulás kérelem

Tisztelt Címzett!

A Fővárosi Vízművek Zrt. Mérnökszolgálati osztálya készíti a tárgyi munka kiviteli terveit.
A tervezett létesítményekkel az alábbi, VIII. kerületi önkormányzat tulajdonában álló ingatlanokat érintjük:

- Kálvária tér hrsz 35865/1

Kérjük, hogy a mellékelt tervdokumentáció alapján a vonatkozó tulajdonosi hozzájárulásukat megadni, nyilatkozatukat pedig e-mailben és postai úton is elküldeni szíveskedjenek.

Budapest, 2020. június 29.

Tisztelettel:

Tóth Zsolt
mérnökszolgálati osztályvezető

Kiss György
mérnökszolgálati osztályvezető-helyettes

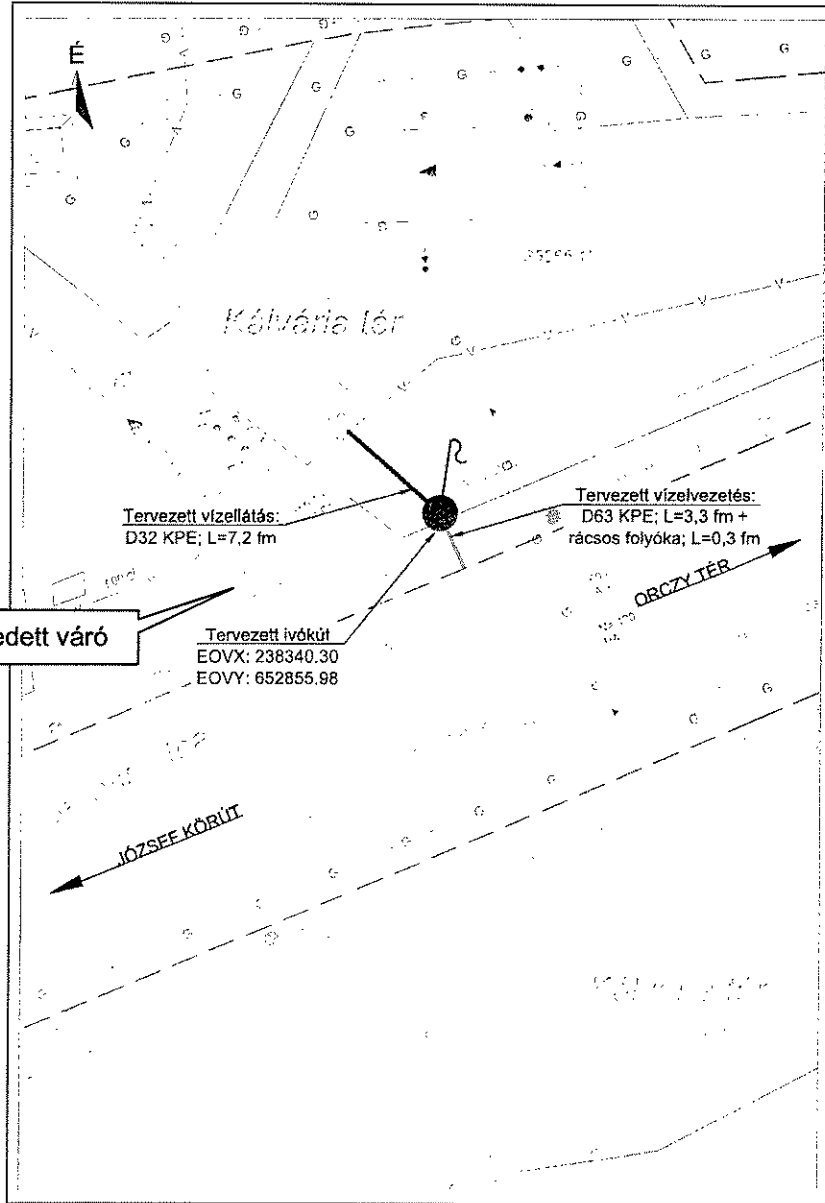
Melléklet: 1 pld. tervdokumentáció

2. K. J.

G. J.

2. számú melléklet

8. kőp



fedett váró

Tervezett ivókút
EOVX: 238340.30
EOVY: 652855.98

Tervezett vízelvezetés:
D63 KPE; L=3,3 fm +
rácsos folyóka; L=0,3 fm

Tervezett vízellátás:
D32 KPE; L=7,2 fm

ORCZY TÉR

JÓZSEF KÖRÜT

8

Jelmagyarázat

	Tervezett kút bekötés	1:250	1:250	Meglévő Telekom alépitmény
	Tervezett kút vízelvezetés	1:250	1:250	Meglévő Telekom földkábel
	Meglévő vízvezeték			Meglévő DIGI alépitmény
	Meglévő egyesített szennyvízcsatorna	1:250	1:250	Meglévő DIGI légkábel
	Meglévő gázvezeték			Meglévő Canalcom alépitmény
	Meglévő kisfeszültségű elektromos földkábel			Meglévő Trafficom alépitmény
	Meglévő közepfeszültségű elektromos földkábel			Meglévő Trafficom földkábel
	Meglévő közvilágítási földkábel			Meglévő Trafficom légkábel
	Meglévő közvilágítási légvezeték			Meglévő Invitech alépitmény
	Meglévő nagyfeszültségű elektromos földkábel			Meglévő Antenna Hungaria alépitmény
	Üzemen kívüli kisfeszültségű földkábel			Meglévő Vodafone alépitmény
	Üzemen kívüli közepfeszültségű földkábel			Meglévő MVM NET alépitmény
	Meglévő ELMU hírközió földkábel			Meglévő BKV alépitmény
	Meglévő távhővezeték			Meglévő Siemens földkábel
				Meglévő EuroCable földkábel

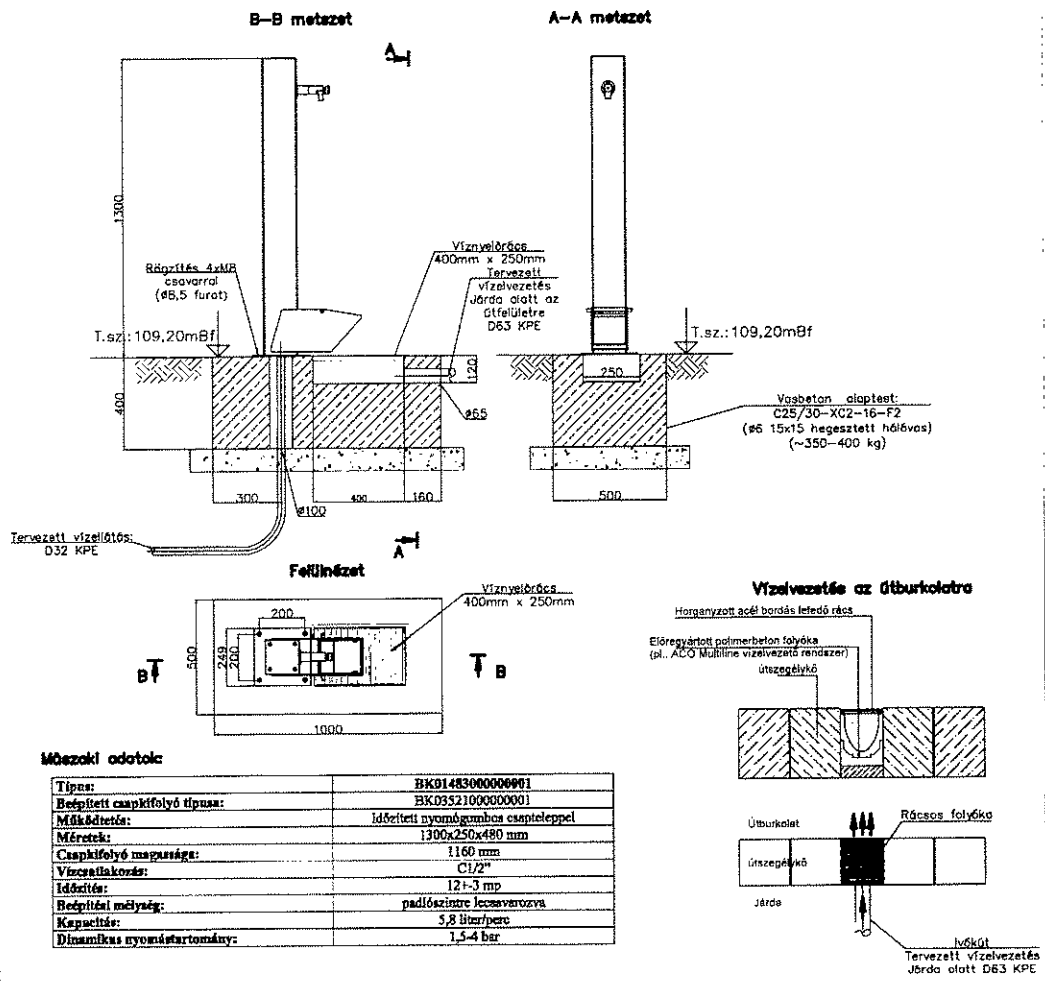
A tervben feltüntetett meglévő közművek adatai tájékoztató jellegűek. A kivitelezés megkezdése előtt a lényeges közműhelyzetből helyszíni feltárással kell meggyőződni. Az érintett szolgáltatók szétfelelővételét minden esetben meg kell kérni és a tervre vonatkozó nyilatkozatukat figyelembe kell venni. Az egyéb engedélyekben foglaltakat maradéktalanul be kell tartani.
Jelen terv a kapcsolódó tervdokumentációkkal együtt kezelendő.
A tervben feltüntetett magasságok Belső alapszintre vonatkoznak.
A helyszínrajz EOV helyes, és a feltüntetett koordináták alapján a nyomvonalat közzé kell tenni. A feltüntetett EOV koordináták az ábrázolt, az illetékes közműszolgáltatóktól adatgyűjtésként beszerzett, de egyes helyeken beméréssel pontosított közműhelyzetekhez tartoznak. Ha az építési közműfeltárási eljárás során a közműhelyzetek eltérnek az ábrázolt közműrendezéstől, az a tervezett koordináták változását vonhatja maga után.

Fővárosi Vízművek Zrt. Mémőkszoigálati osztály - Tervezési csoport Budapest XIII., Váci út 182. Postacím: 1397 Budapest, Pf. 512 T +36-1-465-2400 - F +36-1-349-1996 - W www.vizmuvek.hu			 FŐVÁROSI VÍZMŰVEK
Hőszéghabóru projekt Budapest Főváros Önkormányzat közterületein ivókút hálózat fejlesztése			
Kivitel terv			Munkaszám: FV-22/2020/13
Röszletes helyszínrajz - VIII. Kálvária tér			Rajzszám: T-02
Tervezési csoportvezető: Kiss György	Vezető tervező: Jenei Attila	Tervező: Kovács Péter	Méretarány: M = 1:250
Ez a terv a FŐVÁROSI VÍZMŰVEK ZRT. szellemi tulajdona.			Dátum: 2020. június

3. számú melléklet

8-10

VIII. ker. Kálvária tér

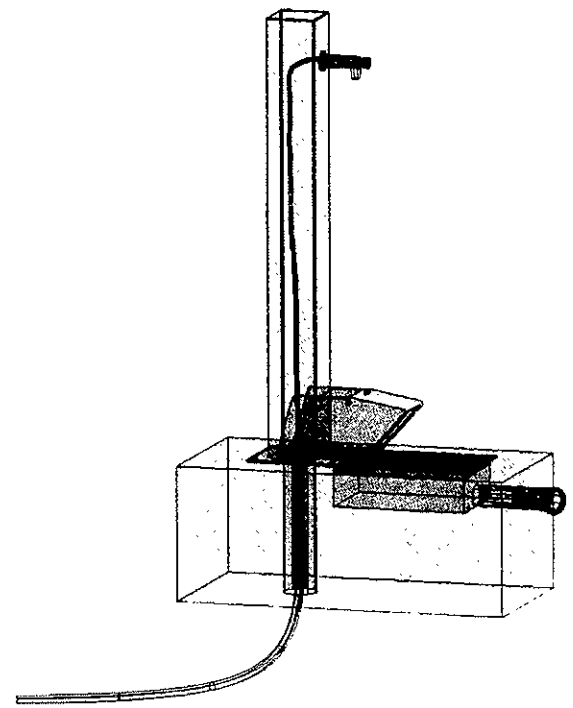


Műszaki adatok:

Típus:	BK0148300000001
Belsőített csapkifolyó típusa:	BK0352100000001
Működőtípus:	Időletti nyomógombos csatléppel
Méreték:	1300x250x480 mm
Csapkifolyó mélysége:	1160 mm
Vízcsatlakozás:	C1/2"
Időlet:	12-3 mp
Beépítési mélység:	padlószintre lecsavarozva
Kapacitás:	5,8 liter/perc
Dinamikus nyomástartomány:	1,5-4 bar

Megjegyzés:

- A vízvezetés a járdaburkolat alatt vezetendő
- A vízvezetés bekötése az útfelelőre az útpatka megszokottával, rácsos folyókán keresztül történik



<p>Fővárosi Vízművek Zrt. Mérnökszolgálati osztály - Tervezési csoport</p> <p>Budapest XIII., Váci út 182. Postacím: 1397 Budapest, Pf. 512</p> <p>T +36-1-465-2400 · F +36-1-349-1986 · W www.vizmuvek.hu</p>		<p>FŐVÁROSI VÍZMŰVEK</p>
<p>Hőségháború projekt</p> <p>Budapest Főváros Önkormányzat közterületein ivókút hálózat fejlesztése</p>		
<p>Kivitelezési terv</p>		<p>Munkaszám:</p> <p>FV-22/2020/13</p>
<p>Ivókút telepítési terv</p>		<p>Rajtszám:</p> <p>T-03-01</p>
<p>Tervezési csoportvezető:</p> <p>Kiss György</p>	<p>Vezető tervező:</p> <p>Jenei Attila</p>	<p>Tervező:</p> <p>Kovács Péter</p>
<p>Ez a terv a FŐVÁROSI VÍZMŰVEK ZRT. szellemi tulajdona.</p>		<p>Méretarány:</p> <p>M = 1:20</p> <p>Dátum:</p> <p>2020. június</p>

8-10

**Budapest Főváros VIII. kerület
Józsefvárosi Önkormányzat
Hatósági Ügyosztály
Építésügyi Iroda**

**Budapest
Baross u. 63-67.**

1082

Hivatal rövid neve: JONK
KRID: 557081344

Fővárosi Vízművek Zrt.
Mérnökszolgálati Osztály
Ügyintéző: Jenei Attila
Telefon: 06 (1) 465-2752
Mobil: 06 (20) 416-1135
E-mail: Attila.Jenei@vizmuvek.hu

Tárgy: Ivóvíz hálózat fejlesztése VIII. Kálvária tér; 35528/2 hrsz– Közútkezelői hozzájárulás kérelem

Tisztelt Címzett!

A Fővárosi Vízművek Zrt. Mérnökszolgálati osztálya készíti a tárgyi munka kiviteli terveit.
A tervezett létesítményekkel az alábbi, VIII. kerületi önkormányzat tulajdonában álló ingatlanokat érintjük:

- Kálvária tér hrsz 35865/1

Kérjük, hogy a mellékelt tervdokumentáció alapján a vonatkozó közútkezelői hozzájárulásukat megadni, nyilatkozatukat pedig e-mailben és postai úton is elküldeni szíveskedjenek.

Budapest, 2020. június 29.

Tisztelettel:

Tóth Zsolt
mérnökszolgálati osztályvezető

Kiss György
mérnökszolgálati osztályvezető-helyettes

Melléklet: 1 pld. tervdokumentáció

sz. k. j. c.

GP 7

Hőségháború projekt

Budapest Főváros Önkormányzat közterületein ivókút hálózat fejlesztése VIII. Kálvária tér; 35865/1 hrsz

Kiviteli terv

Terv és iratjegyzék
Munkaszám: FV-22/2020/13
I-01

I. IRATOK

I-01	Terv és iratjegyzék
I-02	Tervezői nyilatkozat
I-03	Műszaki leírás

II. TERVEK

T-01	Átnézeti helyszínrajz	M= -
T-02	Részletes helyszínrajz	M= 1:250
T-03	Részlettervek	
T-03-01	Ivókút telepítési terv	M = 1:20
T-03-02	Munkaárok mintakeresztmetszelvény D32 KPE	
T-03-03	Burkolat helyreállítás mintaterve	
T-03-04	Keresztezési rajzok – Irányterv	

2. k. 1.

Sp

8

FV-22/2020/13

TERVEZŐI NYILATKOZAT

A Budapest Főváros Önkormányzat közterületein ivókút hálózat fejlesztése VIII. Kálvária tér; 35865/1 hrsz kiviteli terve az alábbiakban részletezettek szerint készült.

Az építés megnevezése: Ivókút hálózat fejlesztése VIII. Kálvária tér; 35528/2 hrsz

A tervezett építési tevékenység helye, címe, helyrajzi száma:

Kálvária tér	hrsz 35865/1
Baross u.	hrsz 35865/2

A tervek és tervezett műszaki megoldások megfelelnek a vonatkozó jogszabályoknak, különösen:

- a 253/1997. (XII. 20.), az országos településrendezési és építési követelményekről (OTEK) szóló Korm. rendeletnek,
- az 1993. évi XCIII. számú, a munkavédelemről szóló törvény előírásainak,
- az 1996. évi XXXI. számú, a tűz elleni védekezésről, a műszaki mentésről és a tűzoltóságról szóló törvénynek, és a kapcsolódó, 28/2011. (IX. 6.) BM, az Országos Tűzvédelmi Szabályzat (OTSZ) kiadásáról szóló rendeletnek,
- az építési folyamatok során megvalósítandó minimális munkavédelmi követelményekről szóló 4/2002. (II. 20.) SzCsM-EüM együttes rendelet előírásainak,
- 1997. évi LXXVIII. törvény az épített környezet alakításáról és védelméről,
- 191/2009. (IX. 15.) Korm. rendelet az építőipari kivitelezési tevékenységről,
- 266/2013. (VII. 11.) Korm. rendelet az építésügyi és az építésüggyel összefüggő szakmagyakorlási tevékenységekről.

A tervek és a tervezett műszaki megoldások megfelelnek az általános érvényű és eseti hatósági előírásoknak, valamint a vonatkozó és érvényben lévő nemzeti szabványok előírásainak, melyektől nem volt szükséges eltérni. Az MSZ 7487/2-80 „Közmű- és egyéb vezetékek elrendezése közterületen” közmű megközelítési előírásainak betartására törekedtünk, a közterületi szabályozás és a meglévő közmű helyzetet figyelembe véve.

Az örökségvédelmi nyilvántartás alapján a munkaterület azonosított régészeti lelőhelyet nem érint.

A betervezett építési termékek gyártói megfelelőségi nyilatkozattal kell, hogy rendelkezzenek, amelyet a Vállalkozó tanúsítvánnyal kell, hogy igazoljon.

A dokumentáció elkészítéséhez a közterületi közmű- és közműjellegű vezetékek adatait, az üzemeltetők, kezelők és tulajdonosok hozzájárulásait a következőkben felsorolt cégektől illetve intézményektől beszereztük, és azt a tervezés során figyelembe vettük:

- Budapest Főváros Önkormányzata 1052 Budapest, Városház u. 9-11.

Fővárosi Vízművek Zrt. Mérnökszolgálati osztály - Tervezési csoport

Budapest XIII., Váci út 23-27. | Postacím: 1397 Budapest, Pf.512

T +36-1-465-2400 · F +36-1-349-1996 · W www.vizmuvek.hu



- Budapest Főváros VIII. kerület Józsefvárosi Önkormányzat 1082 Budapest, Baross u. 63-67.
- Fővárosi Vízművek Zrt., közműegyeztetés 1138 Budapest, Váci út 182.
- Nemzeti Közművek Földgázhálózati Kft. 1081 Bp. II. János Pál pápa tér 20.
- Fővárosi Csatornázási Művek Zrt., közműegyeztetés 1087 Budapest, Kerepesi út 19.
- Budapest Közút Zrt. 1115 Budapest, Bánk Bán u. 8-12.
- ELMŰ Hálózati Kft. 1132 Budapest, Váci út 72-74.
- BDK Budapesti Dísz- és Közvilágítási Kft. 1203 Budapest, Csepeli átjáró 1-3.
- Budapesti Távhőszolgáltató Zrt. 1116 Budapest, Kalotaszeg utca 31.
- MVM NET Távközlési Szolgáltató Zrt., Üzemeltetési Igazgatóság 1031 Bp. Szentendrei út 207-209
- Magyar Telekom Távközlési Nyrt. 1097 Budapest, Könyves Kálmán körút 36.
- Vodafone Magyarország Zrt. 1096 Budapest, Lechner Ödön fasor 6.
- Antenna Hungária Zrt. 1119 Budapest, Petzval József u. 31 – 33.
- NOVOTRON Zrt. 1124 Budapest, Stromfeld Aurél u. 9.
- Siemens Forgalmirányítás, Jelzőlámpa szervíz 1143 Budapest, Gizella u. 51-57.
- Invitech ICT Services Kft. 2040 Budaörs, Edison u. 4.
- Nokia Solution and Networks TraffiCom Kft. 1092 Bp. Köztelek u. 6.
- Digi KFT, 1134 Bp. Váci út 35.

Kijelentem, hogy a tervdokumentáció nem ellentétes a helyi építési szabályzatban foglaltakkal.

Továbbá kijelentem, hogy a vonatkozó tervdokumentáció rajzi és szöveges részei - valamint a költségvetés kiírás tételei, mennyiségei a közútkezelői hozzájárulással és egyéb nyilatkozatokkal összhangban vannak és azonos műszaki tartalmat határoznak meg.

Budapest, 2020. június hó.

Jenei Attila
VZ-TEL
(13-4355)

Hőségáború projekt

Budapest Főváros Önkormányzat közterületein ivókút hálózat fejlesztése

Munkaszám: FV-22/2020/13

Kiviteli terv

VIII. Kálvária tér

I-03

MŰSZAKI LEÍRÁS

2020 június

2. kpl

Sp

11

Tartalom

Tartalom.....	2
1. BEVEZETÉS, ELŐZMÉNYEK.....	3
2. MEGLÉVŐ ÁLLAPOT.....	3
2.1. Tervezési terület.....	3
2.2. Üzemelő közművek	3
2.3. Geodézia.....	4
2.4. Talajmechanika	4
2.5. Az érintett tulajdon viszonyok.....	4
2.6. Örökségvédelmi, műemléki érintettség	5
2.7. Lőszermentesítés.....	5
3. TERVEZÉS.....	5
3.1. Vízbekötés	5
3.2. Vízvezetés	6
4. ÁLTALÁNOS ELŐÍRÁSOK.....	6
4.1. Beépített anyagokkal szemben támasztott előírások	7
4.2. Közműekkel kapcsolatos előírások	7
5. KIVITELEZÉS.....	9
5.1. Megelőző munkálatok	9
5.2. Forgalomtechnika, munkaterület körülhatárolása, védelme	10
5.3. Földmunkák, munkaárok kialakítása, csőfektetés	10
5.4. Vízvezeték üzempróba.....	12
5.5. Fertőtlenítés	12
5.6. Burkolat helyreállítás	13
5.7. Megvalósulási terv	13
6. FIGYELEMBE VETT SZABVÁNYOK ÉS ELŐÍRÁSOK	13
7. KÖRNYEZETVÉDELME	14
7.1. Általános környezetvédelmi intézkedések	14
7.2. Zaj és rezgésvédelem	15
7.3. Nem veszélyes hulladék elhelyezése	15
7.4. Veszélyes hulladékok elhelyezése.....	15
7.5. Levegő szennyezés.....	16
7.6. Talaj és víz szennyezés.....	16
8. BIZTONSÁGI ÉS EGÉSZSÉGVÉDELMI FEJEZET.....	16
9. TŰZVÉDELME.....	16

1. BEVEZETÉS, ELŐZMÉNYEK

Jelen terv témája a Hőségháború projekt keretén belül Budapest Főváros Önkormányzat közterületein ivókút hálózat fejlesztése.

Társaságunk Budapest Főváros Önkormányzata megrendelésére készíti az új ivókutak telepítésének terveit. Az ivókutak minden esetben közterületen kerülnek elhelyezésre.

Jelen terv a VIII. kerület Kálvária téren (35865/1 hrsz) létesítendő ivókút terveit taglalja.

2. MEGLÉVŐ ÁLLAPOT

A tervezési területnél a tér József körút felé vezető oldalán a park alatt DN500 öv. anyagú, 1999-es építésű vízvezeték üzemel. Ezen vezetékről kerül megtáplálásra a tervezett ivókút.

Az egyesített rendszerű, 66/99 T téglá anyagú csatorna a járdában került megépítésre. A gerinccsatornákra házi bekötő csatornák és víznyelők csatlakoznak.

2.1. Tervezési terület

A tervezési területen lévő vízvezetékek a Fővárosi Vízművek Zrt. Belvárosi hálózatüzemeltetési körzetében a 20. Pesti alap zónához tartoznak. A területen a mértékadó nyomás 6 bar alatti.

Az ivókútból elfolyó víz a legközelebbi víznyelőn keresztül az egyesített rendszerű csatornahálózatba jut, ahonnan végső soron a BKSZTT-re kerül.

A járda aszfaltburkolatú. A terület zárt homlokzatú belvárosi beépítésű.

2.2. Üzemelő közművek

A tervezett munka közművesített területen kerül megvalósításra. A tervezési területen lévő közművek nyomvonala és magassági adatai a közműtulajdonosok, üzemeltetők adatszolgáltatásai alapján lettek figyelembe véve. A meglévő közművek adatai tájékoztató jellegűek, érintettség esetén ezek pontos helyszínét kutatógödrökkel fel kell tární, a kiadásra kerülő nyilatkozatokban szereplő kikötéseket figyelembe kell venni, előírás esetén a tervezett munka kivitelezésekor szakfelügyelet megrendelése szükséges. A tervezési területen a következő közművek üzemeltetőivel folytattunk le egyeztetést. Amennyiben a tervezési területen üzemeltetnek közműveket, a kapott adatszolgáltatás szerint azokat a terveinken változtatás nélkül feltüntettük, és terveink készítése során figyelembe vettük.

- Budapest Főváros Önkormányzata 1052 Budapest, Városház u. 9-11.
- Budapest Főváros VIII. kerület Józsefvárosi Önkormányzat 1082 Budapest, Baross u. 63-67.
- Fővárosi Vízművek Zrt., közműegyeztetés 1138 Budapest, Váci út 182.
- Nemzeti Közművek Földgázhálózati Kft. 1081 Bp. II. János Pál pápa tér 20.

- Fővárosi Csatornázási Művek Zrt., közműegyeztetés 1087 Budapest, Kerepesi út 19.
- Budapest Közút Zrt. 1115 Budapest, Bánk Bán u. 8-12.
- ELMŰ Hálózati Kft. 1132 Budapest, Váci út 72-74.
- BDK Budapesti Dísz- és Közvilágítási Kft. 1203 Budapest, Csepeli átjáró 1-3.
- Budapesti Távhőszolgáltató Zrt. 1116 Budapest, Kalotaszeg utca 31.
- MVM NET Távközlési Szolgáltató Zrt., Üzemeltetési Igazgatóság 1031 Bp. Szentendrei út 207-209
- Magyar Telekom Távközlési Nyrt. 1097 Budapest, Könyves Kálmán körút 36.
- Vodafone Magyarország Zrt. 1096 Budapest, Lechner Ödön fasor 6.
- Antenna Hungaria Zrt. 1119 Budapest, Petzval József u. 31 – 33.
- NOVOTRON Zrt. 1124 Budapest, Stromfeld Aurél u. 9.
- Siemens Forgalmirányítás, Jelzőlámpa szervíz 1143 Budapest, Gizella u. 51-57.
- Invitech ICT Services Kft. 2040 Budaörs, Edison u. 4.
- Nokia Solution and Networks TraffiCom Kft. 1092 Bp. Köztelek u. 6.
- Digi KFT, 1134 Bp. Váci út 35.

2.3. Geodézia

A tervezési területre vonatkozóan a MIR rendszer adatait, kiegészítő mérési eredményeket, és a helyszínbejárás alkalmával rögzített adatokat felhasználva alakítottuk ki a tervezett ivókút telepítés elrendezését.

A közhiteles földhivatali alaptérképet a BFKH Kerületi Hivatala, Földmérési és Földügyi Osztályától szereztük be.

Fentiek felhasználásával, valamint az említett közmű adatszolgáltatások ábrázolásával készítettük el tervezési alaptérképünket.

2.4. Talajmechanika

A tervezési területre külön talajmechanikai vizsgálat nem készült. A területen jellemző a mesterséges feltöltés. Talajvíz átlagos szintje 3-5 m körül van, a becsült maximális értéke a térszint alatt 1-2 m-es mélységben vehető fel. A talajvíz szulfáttartalma 0-500 mg/l, a kloridion tartalma 0-700 mg/l.

2.5. Az érintett tulajdon viszonyok

Az alábbi helyrajzi számú ingatlant érinti a tervezett munka:

Kálvária tér	hrsz 35865/1
Baross u.	hrsz 35865/2

A mellékelt tulajdoni lap szerint az ingatlanok a kerületi, illetve a fővárosi önkormányzat tulajdonában álló közterületek.

2.6. Örökségvédelmi, műemléki érintettség

Az örökségvédelmi nyilvántartás alapján a munkaterület azonosított régészeti lelőhelyet nem érint.

Általánosságban amennyiben a földmunkák során váratlan régészeti lelet vagy emlék kerül elő, a kulturális örökség védelméről szóló 2001 évi LXIV. törvény 24. §-ban foglaltak szerint a munkálatokat azonnal abba kell hagyni, az emléket vagy leletet az önkormányzat jegyzőjének be kell jelenteni, és a helyszín illetve lelet őrzéséről gondoskodni kell, és értesíteni kell a területileg illetékes múzeumot. Ha régészeti emlék vagy lelet kerül elő, az ezzel kapcsolatos feltárás és leletmentés időigénye miatt az ÁSZF szerint kell eljárni.

2.7. Lőszermentesítés

A tervezés során lőszermentesítési munkarész nem készült. Amennyiben előkerülne a kivitelezés során lőszer, vagy robbanóanyag, az ügyeletes tűzszerészt és a katasztrófavédelem illetékesét rögtön értesíteni kell, és a munkavégzést fel kell függeszteni.

3. TERVEZÉS

A tervezett ivókút alkalmas ivásra, pohár/kulacs töltésre, kutyaitatásra. Pontos típusa a későbbiekben kerül meghatározásra. A vízkibocsájtás szabályozható, ~5-10 l/percnek vehető fel.

A beépítendő ivókútról a részletes leírást ld. a gyártmányterven.

3.1. Vízbekötés

A vízbekötés csatlakozó csonkja az általános gyártmánytervekben közöltek szerint 1/2". A vízbekötő cső átmérője D32 KPE.

A munka alapvetően nyílt munkaárkos kivitelezéssel valósul meg.

Vezeték hossza	8 fm
Tervezett vezetékszakasz átmérője; anyaga	D32 PE100 SDR11 16 bar-os üzemi nyomást elviselő rugalmas falú KPE cső (MSZ 7908-1; MSZ EN 12201-2)
Tervezési szakasz indulási pontja	A park alatt üzemelő DN600 GÖV vízvezetéktről leágazva, 35865/1 hrsz
Tervezési szakasz végpontja	A járda és a zöldterület határára telepített ivókút, 35865/1 hrsz

A bekötésnél nyomáscsökkentő beépítése nem szükséges.

A tervezett vízbekötés zöldterület alatt halad.

A kivitelezéskori zárással érintett tűzcsapok szakaszoló zárását Vállalkozó a Vízművek diszpécser központjának bejelenti, az rögzíti, így a Katasztrófavédelmi Hatóság a záraskor értesítést kap az érintett tűzcsapok üzemen kívüli állapotáról.

3.2. Vízvezetés

A tervezett ivókút beépített vízvezetéssel nincs ellátva. Ezért rácsos összefolyó kialakítása szükséges. Az innen elvezető lefolyó cső mérete üzemeltethetőségi, tisztíthatósági szempontok okán D63 átmérőjű. A lefolyócső minimális mélységben a járdába van süllyesztve. Az útszegélynél egy 30 cm-es rácsos folyóka elem beépítése szükséges az útszegélyen való kitorkoláshoz.

A munka nyílt munkaárkos kivitelezéssel valósul meg.

Vezeték hossza	4 fm
Tervezett vezetékszakasz átmérője; anyaga	D63 PE100 SDR17 10 bar-os üzemi nyomást elviselő rugalmas falú KPE cső (MSZ 7908-1; MSZ EN 12201-2)
Tervezési szakasz indulási pontja	A járda és a zöldterület határára telepített ivókút, 35865/1 hrsz
Tervezési szakasz végpontja	Az útpálya útszegélye, 35865/2 hrsz

Az ivókút tervezett vízvezetése D63 KPE anyagú, lejtése 10 ‰.

4. ÁLTALÁNOS ELŐÍRÁSOK

A tervezés során betartottuk az érvényben lévő nemzeti és EU-os szabványok előírásait, továbbá több egyeztetés történt a Fővárosi Vízművek Zrt. illetékes osztályaival, valamint az FCSM Zrt. területi mérnökével.

A kivitelezés alatt jelen fejezetben és a kiadott engedélyekben rögzítetteket be kell tartani és ennek keretein belül kell a létesítményt megvalósítani. A figyelembe veendő előírások körét azonban valamennyi érvényes magyar előírás összessége jelenti, és nem korlátozódik csupán a dokumentációban szerepelőkre.

Bár a nemzeti szabványosításról szóló 1995. évi XXVIII. törvény szerint a nemzeti szabvány alkalmazása önkéntes, ettől eltérni csak az alkalmazott műszaki megoldás igazolása mellett lehet, illetve vannak olyan műszaki tartalmú jogszabályok, amelyek - illetve a magukba foglalt nemzeti szabványok - betartása kötelező érvényű.

Olyan esetekben, amikor az előírások vagy a hivatkozott szabványok kikötései különféle minőségi szinteket jelentenek, vagy a választás lehetőségét nyújtják, a hatósági előírásokat, illetve az üzemeltetővel történt egyeztetésen meghatározottakat kell figyelembe venni.

4.1. Beépített anyagokkal szemben támasztott előírások

Általánosságban rögzíteni szükséges, hogy csak olyan anyag építhető be, mely a Fővárosi Vízművek Zrt., valamint a Fővárosi Csatornázási Művek Zrt. beépítésre engedélyezett anyagok listáján szerepel.

Fentiekben definiált, elvárt műszaki teljesítménynek megfelelő, beépíthető anyagok megfelelőségét a 275/2013. Korm. rendeletben rögzítettek szerint kell Vállalkozónak igazolni.

4.2. Közművekkel kapcsolatos előírások

A megvalósítandó létesítmények azáltal, hogy azokat közterületen kell megvalósítani, kapcsolatban vannak a területen meglévő, már üzemelő egyéb közművekkel. A beruházás során megvalósítandó közmű és közműjellegű vezetékek építésével érintett területeken lévő többi közművet és közműjellegű vezetéket védeni kell. *Közműkezelői előírás esetén Kivitelező feladata a közmű kezelő szakfelügyeletének biztosítása.*

Csatorna-vízvezeték keresztezése

A keresztezési helyeket az üzemeltető szakfelügyelete mellett kézi földmunkával fel kell tární. Keresztezésnél a minimális palásttávolság 20 cm, ha ez nem tartható, a vezetéket 1-1 m-rel túlnyúló védőcsőbe kell helyezni. Párhuzamosan haladásnál a minimális védőtávolság (palásttávolság) 1,5 m, nyomott vezeték esetében 2,0 m.

Gázvezeték megközelítése és keresztezése

A kivitelezés megkezdése előtt a megközelítési helyeken (gázvezeték tengelyétől számított 1-1 m) a gázvezetéket az üzemeltető szakfelügyelete mellett kézi földmunkával fel kell tární és ki kell tűzetni. Gépi földmunkát (0,5 m-t meg nem haladó burkolatbontás kivételével) csak ezt követően szabad végezni a gázvezeték tilalmi sávján kívül. A vízvezeték és gázvezeték között a minimális védőtávolság (palásttávolság) párhuzamos nyomvonal esetén a releváns 21/2018 IX.27. ITM Rend. szerint belterületen 0,7 m, külterületen 1,0 m. Keresztezés esetén ezen érték 0,2 m.

Hírközlési földkábel és optikai földkábel keresztezése

A keresztezést és megközelítést a közmű üzemeltetői állásfoglalásában leírtak szerint kell végezni. A kivitelezés megkezdése előtt az érintett távközlési szolgáltatótól szakfelügyeletet kell kérni, különösen ügyelni kell az optikai kábel, az egyéb hírközlő kábelek védelmére.

Elektromos földkábel keresztezése

A feszültség alatt lévő légvezeték, jelző és energiaellátó földkábelek biztonsági övezetében és közelében végzendő munkáknál szigorúan be kell tartani a 2/2013. (I.22.) számú, a villamosmű biztonsági övezetéről szóló NGM rendelet munkavégzést tiltó és korlátozó, részletes és tételes balesetmegelőző előírásait. Az áramszolgáltatótól szakfelügyeletet kell kérni, a földkábelek nyomvonalát ki kell méretni. KIF, KÖF, NF kábelkeresztesítés és megközelítés fordulhat elő.

A vízvezeték építése előtt a kábelek a pontos elhelyezkedésük megismerése céljából kézi földmunkával feltárandók. A kábelek nem öntartóak, a vízvezeték munkaárába kerülésük esetén megmozdulás elleni védelmük, felfüggesztésük, üzembiztosításuk szükséges. A kábelek üzembiztosított, megmozdulás ellen védett, felfüggesztett (gerendára felkötött) állapotában a csőfektetési munkálatok a továbbiakban feszültség alatti vezetéknek is végezhetők. A kivitelezési munkákat az MSZ13207:2000, MSZ 7487-2 szabványban előírtak betartásával kell végezni. A vízvezeték és a kábelek között külön védelem nélkül megengedett legkisebb függőleges távolság 0,5 m.

Felhívjuk a figyelmet, hogy a rajzokon feltüntetett közművek nyomvonala és mélysége csak tájékoztató jellegű, ezért a kivitelezést az összes meglévő közmű kézi feltárásával kell kezdeni az üzemeltetők szakfelügyelete mellett, az Üzemeltetői nyilatkozatukban foglaltak betartása mellett. Amennyiben a feltárás során olyan tervtől eltérő mélységű közműveket találnak, amely a tervezett vezeték magassági vonalvezetését befolyásolja, vagy a terven nem szereplő közművel, valamint villamos vagy távközlési földkábel jelzőszalaggal, vagy téglával találkoznak, a földkitermelést azonnal abba kell hagyni. További földkitermelést csak a helyszíni szemle után, az ismeretlen közmű, vagy egyéb körülmény azonosítását, az esetleges elkerülési műszaki lehetőségek tisztázását követően folytathatják a Mérnök, illetve a Műszaki ellenőr hozzájárulásával.

Az MSZ 7487 és MSZ 7048 szabványokban előírt védőtávolságok betartása kötelező, és a 123/1997 Korm. R. előírásaira is tekintettel kell lenni. Amennyiben az nem tartható, műszaki védelmet kell biztosítani. Kivitelezés során a meglévő közművek védelmét, alátámasztását, felfüggesztését szakszerűen el kell végezni. A kivitelezési munka csak a szakfelügyelet általa jóváhagyott, üzemeltetői hozzájárulásuknak megfelelően kivitelező által kijelölt gépi földmunka tilalmi övezeti határainak kijelölésével kezdhető meg. A kivitelezés során a feltárásra kerülő közművezetékek környezetében gondoskodni kell a visszatöltésre kerülő föld megfelelő tömörítéséről.

Egyéb előírások a közműszolgáltatók nyilatkozataiba vannak befoglalva, és ezeket kell betartani Építetőnek és Kivitelezőnek.

5. KIVITELEZÉS

A tervezés és kivitelezés során betartandó:

- A létesítmény telepítésére vonatkozó OTÉK (ORSZÁGOS TELEPÜLÉSRENDEZÉSI ÉS ÉPÍTÉSI KÖVETELMÉNYEK) előírások
- MSZ 7487-2:1980 Közmű és egyéb vezetékek elrendezése a közterületen. Elhelyezés a térszint alatt.
- A szakági előírások, amelyek alapján a munka megfelel a kivitelezhetőség, az üzemeltetés és használat szempontjából a munkavédelmi, biztonságtechnikai, egészség- és környezetvédelmi előírásoknak.

5.1. Megelőző munkálatok

Kivitelezés előtt a munkaterület közelében az épületek és közterületi létesítmények állapotfelmérést el kell végezni (beazonosítható fénykép, vagy videofelvétel).

A tervezett ivókút közművekkel, burkolatokkal, épületekkel beépített területen épül. A kivitelezés megkezdése előtt a veszélyeztetett, meglévő épületek, kerítések, közművek, műtárgyak, utak, növényzet, utcabútorok, stb. állapotát képileg, technikailag és írásban rögzíteni célszerű, ahol a tervezett mű jelentősen megközelíti azokat.

Kivitelezői döntés alapján az állapotfelmérésnek ki kell terjednie az építmények, kerítések, közművek, műtárgyak, stb. fényképes, vagy videó-kamerás felvételére, és a helyszíni szemle alapján állapot-felvételi lapok készítésére, a tulajdonosokkal aláírva (lehetőséget adva az eredeti tervekbe való betekintésre).

A későbbi viták, helyreállítási igények tisztázására célszerű a közterület, út- és járdaburkolatok, forgalomtechnikai létesítmények, stb. állapotát is rögzíteni.

Az eredeti viszonyokat minél kiterjedtebben rögzítő komplett állapotfelmérési dokumentációt a gyakorlat szerint célszerű letétbe helyezni.

A munkálatok megkezdését megelőzően Kivitelezőnek a Közművekkel kapcsolatos előírásokban foglaltaknak megfelelően kell eljárni, bejelentést tenni, szakfelügyeletet megrendelni.

2. k. 1.

Sp

19

A megadott EOV helyes .dwg formátumú helyszínrajz alapján, vagy a közölt koordináta táblázat szerint a vezeték kitűzését el kell végezni. Amennyiben kitűzéshez geodéziai jelet kíván Kivitelező felhasználni, úgy alappont használható fel.

5.2. Forgalomtechnika, munkaterület körülhatárolása, védelme

Kivitelezés során a munkaterület védelmére gondoskodni kell a védőkorrlátok – és szükség esetén az éjszakai világító berendezés elhelyezéséről.

Minden óvintézkedést meg kell tenni a munkaterület (árok) csapadékvízzel történő előntésének megelőzésére. A munkahelyeket, munkaárkokat úgy kell kialakítani, hogy azokban a lefolyó csapadékvíz kárt ne tegyen. A munkaárok és környezete kialakítása során gáttal, terelőárokcal, és más, a helyszínnek megfelelő megoldással gondoskodni kell a munkaárok felszíni vizektől való védelméről. Különös gondot kell fordítani az ideiglenes és végleges földművek elmosás elleni védelmére. Az esetlegesen mégis a munkatérbe kerülő vizeket mobil zsompszivattyúval el kell távolítani.

A víziközmű építés ideje alatt mind a gyalogos, mind a közúti forgalmat, ideiglenes átjárók építésével, provizóriumok létesítésével fenn kell tartani. A gyalogos, közúti átjárók készítésénél alapvető követelmény a biztonság. A munkába vett szakaszokon a mentők és tűzoltóság közlekedését minden körülmények között biztosítani szükséges.

A munkálatokat követően sávos helyreállítást vettünk figyelembe. Az önkormányzat, illetőleg Budapest Közút Zrt., mint közútkezelő előírásait ezen túlmenően figyelembe kell venni.

A munkaterület közelében a forgalmat a kivitelezés időtartamára – az érvényes közútkezelői és burkolatbontási nyilatkozatába foglalt feltételekkel, függően az adott munkatér elhelyezkedésétől – a jóváhagyott forgalomtechnikai terveknek megfelelően korlátozni kell. Az ott lakók, intézmények tájékoztatásáról gondoskodni kell.

Jelen tervhez ideiglenes forgalomtechnikai terv készült. Az ott ismertetettek és jóváhagyottak szerint kell eljárni a továbbiakban.

5.3. Földmunkák, munkaárok kialakítása, csőfektetés

A tervezési területre külön talajmechanikai vizsgálat nem készült. A területen jellemző a mesterséges feltöltés. Talajvíz átlagos szintje 3-5 m körül van, a becsült maximális értéke a térszint alatt 1-2 m-es mélységben vehető fel. A talajvíz szulfáttartalma 0-500 mg/l, a kloridion tartalma 0-700 mg/l. Amennyiben Kivitelező szükségesnek tartja, a kivitelezés megkezdése előtt készíttessen talajmechanikai feltárásokat szükség szerint olyan részletességgel, amely számára a kivitelezés követelményeinek megfelel.

A munkaárkot a „munkaárok mintakeresztszelvény” című tervrajzon szerepeltetettek betartásával kell kialakítani. Dúcolatként előírt függőleges pallózású zárt sorú, vagy keretes acéltáblás dúcolattal kell a munkaárok megtámasztást kialakítani.

A munkatérbe lejáró-menekülő létrát kell elhelyezni.

A vezeték alá a munkaárok mintakeresztszelvény szerint, $e_1=20$ cm vtg, jól tömöríthető szemcsés talajjavító ágyazatot kell készíteni bányahomokból, legalább 70 %-ban homok frakció, max. 25 %-ban kavics frakció, melynek maximális szemcsemérete 16 mm, agyag-iszap tartalom 5 %. Az ágyazati rétegekkel megegyező összetételű legyen az oldalfeltöltés és a fedőréteg.

Jelen esetben az általános 90°-os beágyazási szögnek megfelelő ágyazati kialakítást lehet alkalmazni. A cső feletti csőzóna réteg 30 cm vastagságú.

A csöveket a fentiekben részletezett, előre elkészített ágyazatra kell fektetni, a csőkapcsolatok részére fejtörőt kell képezni. A munkaárok aljának simának, kő- és gyökérmentesnek kell lenni, a vezetéknek teljes hosszán egyenletesen kell felfeküdni. A csőfektetés során a csőszállítmányokkal együtt beszerzendő gyártóművi előírásokat raktározás, szállítás, előkezelés és beépítés vonatkozásban pontosan be kell tartani.

A munka nyílt munkaárokból kivitelezendő.

Az ivókút alapozása, csőkapcsolatai a részletterv szerint készíthetők.

A munkaárokból a földvisszatöltést réteges tömörítés mellett kell elvégezni. A visszatöltésre kerülő talaj minősége az eredeti, kiemelt talaj minőségénél nem lehet kedvezőtlenebb tulajdonságú. Nem használhatók földvisszatöltésre a nem tömöríthető talajok, sziklás-görgeteges, nehezen tömöríthető talajok, átázott, puha, illetve szerves talajok, a 30 cm-nél nagyobb rögök, valamint fagyott talajok.

A 34/2008. (VII. 15.) Főv. Komi. rendelet szerint a burkolat helyreállítás során a kiemelt munkaárok visszatöltésére csak arra alkalmas anyagot szabad felhasználni, amelyet anyagától függően 10-25 cm-es terítési vastagságokban, réteges tömörítéssel kell beépíteni. A közművezetékek környezetében $T_{ry} = 85\%$ -os, a töltéstestben $T_{ry} = 90\%$ -os tömörséget, illetve a földmű felszínén $E_2 = 40$ MN/m² teherbírási értéket kell elérni. Az alapburkolat alá minimum 25 cm vastag, $T_{ry} = 95\%$ -os tömörségű, $E_2 = 65$ MN/m² teherbírási értékű homokos kavics ágyazatot kell helyezni. A további helyreállítás csak a megfelelő tömörséget igazoló mérési jegyzőkönyvek megléte esetén folytatható.

Munkaárok és munkagödör megtámasztása során alapvetően az alábbi szabványokra kell tekintettel lenni:

MSZ 15003:1989 „Tervezési előírások a munkagödrök határolására, megtámasztására és víztelenítésére”

MSZ EN 13331-1:2003 „Munkaárok-dúcoló rendszerek. 1. rész Termékmeghatározás”

MSZ EN 13331-2:2003 „Munkaárok-dúcoló rendszerek. 2. rész Értékelés számítással vagy vizsgálattal”

A visszatöltést két oldalon egyidejűleg, rétegesen, gondos tömörítéssel kell végezni. Eközben a vezeték fölé 50 cm-es magasságban közmű jelzőszalagot kell elhelyezni. Az előírt dúcolatot csak akkor és úgy szabad eltávolítani, hogy a csővezeték ne sérüljön, és helyzete se változzon. Ez általában a megfelelően tömörített csőzóna (árokfenéktől a cső feletti 30-50 cm-ig) kialakítással érhető el. A keletkező hézagok így kitöltődnek. A munkavégzés feleljen meg a balesetelhárítási követelményeknek is.

A földvisszatöltés csak nyílt árkos közműbemérést követően történhet meg.

5.4. Vízvezeték üzempróba

Az elkészített ivóvíz csővezetékeltakarás előtt az üzemi nyomás ráengedésével szemrevételezéssel vizsgálni kell.

A próba eredményesnek tekinthető, ha a vizsgálat alatt szivárgás, csurgás nem volt és a vezeték a szabadon lévő szemrevételezhető szakaszokon nem mutat változást.

5.5. Fertőtlenítés

Ezt követően fertőtlenítés előtt a vezetékét át kell öblíteni. Eredményes öblítés után 30 g/m³ szabad klórtartalmú fertőtlenítőszerrel kell a nyomással áramló vízbe adagolni, amíg a vezeték szakasz végeken a klóros víz meg nem jelenik.

A klóros víz megjelenése után a vezeték végeket le kell zárni és a behatási idő biztosítása érdekében 12 óráig állni hagyni, majd 10x-es tiszta vízzel a vezetékeket ki kell öblíteni míg a klór szaga el nem tűnik.

Amennyiben a klórgáz helyett a 0,5 - 1,5 %-os klórmész oldatot, vagy nátrium-hypokloritot adagolnak, az állási, illetve behatási időt 24 órára kell növelni.

Az átadás feltétele az akkreditált módon vett vízminta akkreditált laborban végzett negatív vízvizsgálati jegyzőkönyv bizonylatának bemutatása.

af. k.

GP
22

5.6. Burkolat helyreállítás

A burkolat helyreállítás csak a megfelelő tömörséget igazoló mérési jegyzőkönyvek megléte esetén végezhető. A terv szerinti burkolat helyreállítás a részletraajz szerint az eredeti állapotnak megfelelően történik, sávos helyreállítással, de az időközben kiadandó közútkezelői előírásokban foglaltakat ezen túlmenően figyelembe kell venni.

5.7. Megvalósulási terv

Az építési munkák befejezése után a kivitelezőnek el kell készítenni a megvalósulási terveket, és ezt a megbízási szerződésben rögzített példányszámban és határidőre át kell adnia a Beruházónak illetve az Üzemeltetőnek. A tervek pontos elkészítéséhez az alábbi méréseket kell elvégezni vagy elvégeztetni és a mért adatokat rögzíteni:

- munkaárok visszatöltése előtt helyszínrajzilag és magasságilag be kell mérni a vezetéket, helyszínrajzilag (EOV koordinátáson) és magasságilag be kell mérni a vízvezetést (csőtető, ff, aknafedlap);
- meg kell mérni az iránytörések közötti pontos távolságát (tengelytől-tengelyig).

6. FIGYELEMBE VETT SZABVÁNYOK ÉS ELŐÍRÁSOK

- MSZ-10-310:1986 – Vízügyi létesítmények. Épületen kívüli nyomás alatti vízszállító csővezetékek
- 253/1997. (XII. 20.) Kormányrendelet az országos településrendezési és építési követelményekről (OTÉK)
- 275/2013. (VII. 16.) Korm. rendelet - Az építési termék építménybe történő betervezésének és beépítésének, ennek során a teljesítmény igazolásának részletes szabályairól

ME 10-244:1994	MSZ 10244:1985
MSZ 04-900:1989	MSZ 10-273:1985
MSZ 04-901:1989	MSZ 2873:1986 Csővezetékek névleges, üzemi és próbanyomása
MSZ 04-903:1989	MSZ 7487-1:1979 Közmű- és egyéb vezetékek elrendezése közterületen. Fogalommeghatározások
MSZ 04-904:1989	MSZ 7487-2:1980 Közmű- és egyéb vezetékek elrendezése közterületen. Elhelyezés a térszint alatt

Beépítendő anyagok tekintetében:

DIN 16450	MSZ 1563:1996
DIN 16451	MSZ 2094:1985
DIN 2532	MSZ 2887-2:1986

DIN 28605	MSZ 2889:1998
DIN 28622	MSZ 2893:1986
DIN 28623	MSZ 2904:1985
DIN 30677/2	MSZ 2971-1:1984
DIN 3352	MSZ 7908-1:1984
DIN 3547	MSZ 9771-3:1988
DIN 8074:99	MSZ 9771-4:1987
DIN EN 12842	MSZ EN 1074-1:2000 A vízellátás szerelvényei. A rendeltetésnek való alkalmasság követelményei és az alkalmasságot igazoló vizsgálatok. 1. rész: Általános követelmények
DIN28617	MSZ EN 12201-1:2003
MSZ 10-284:1987	MSZ EN 1563:1996
MSZ 1083:1986	MSZ EN 545:1996
MSZ 11034-1:1985	MSZ ISO 4633:1983
MSZ 11034-2:1985	MSZ ISO 7858-1:1992
MSZ 15286:1999 Ivóvízellátás. Csővezetékek tisztítása és fertőtlenítése	MSZ ISO 7858-2:1992

7. KÖRNYEZETVÉDELEM

7.1. Általános környezetvédelmi intézkedések

A tervezés és kivitelezés során betartandó környezetvédelmi előírások:

2012. évi CLXXXV. törvény a hulladékgazdálkodásról

27/2008. (XII. 3.) KvVM-EüM együttes rendelet a környezeti zaj- és rezgésterhelési határértékek megállapításáról.

Az építési munkálatokat úgy kell végezni, hogy a környezetet a lehető legkisebb mértékben veszélyeztesse.

A Vállalkozón köteles tisztán tartani az építési területet, annak környezetét, valamint azokat a területeket, amelyeket az építés, illetve anyagszállítással érint. A keletkezett szennyezés nem lépheti túl a magyar szabványokban és jogszabályokban megengedett határértékeket.

A kivitelezési munkálatok során alkalmazott gépek, berendezése berendezések kifogástalan állapotúak és karbantartottak kell legyenek, biztosítva a környezetkímélő működést.

A szállításokat az érintett lakosság figyelembe vételével kell megszervezni, az utak tisztaságának megőrzésével.

Az építési munkahelyen, a felvonulási területen és egyéb építéssel érintett területekről a felszíni vízvezetést meg kell oldani.

A munkaárkot körül kell keríteni és gondoskodni kell az éjszakai kivilágításukról.

A vízszolgáltatás esetleges szüneteltetéséről a lakosságot értesíteni kell.

7.2. Zaj és rezgésvédelem

A munkagépek, szállítóeszközök által keltett zaj időszakos jellegű, nem folyamatos. Feltételezve korszerű gépek alkalmazását, a zajkibocsátás értéke a nappali időszakban végzett munkára megengedett értéket nem fogja meghaladni.

A keletkezett zaj és rezgés mértéke a magyar jogszabályokban 284/2007(X.29) rendelet) előírt határértékeit nem haladhatja meg.

7.3. Nem veszélyes hulladék elhelyezése

A munkaterületen keletkező nem veszélyes hulladékok az építési-bontási törmelékek, és a munkavállalóktól kikerülő hulladékok. Ezek gyűjtéséről és rendszeres elszállításáról gondoskodni kell.

A burkolatbontásból számlázó aszfalt-törmeléket kijelölt lerakóhelyre kell szállítani.

A kivitelezés során keletkező építési és bontási hulladék kezelésének szabályairól szóló 45/2004. BM-KvVM együttes rendeletben foglaltakat maradéktalanul be kell tartani. A keletkező hulladékokat az Építési Naplóban naprakészen rögzíteni kell (keletkező hulladék, EWC kód, hulladék fajtánként keletkezett mennyiség, kezelés módja, elszállítás helye, kezeléshez igénybe vett létesítmény neve, címe, KÜJ és KTJ száma). A kivitelezés befejeztével a Hulladék nyilvántartó lapot szükséges kitölteni. A hulladék szabályos elszállítását és tárolását igazoló dokumentumokat is biztosítani kell Megrendelő részére (pl. mérlegjegy, lerakást vagy egyéb kezelést igazoló befogadó nyilatkozat, a kezeléshez igénybe vett létesítmény nevét, címét, KÜJ, KTJ számát).

A 191/2009 Korm.rendelet szerint a felelős műszaki vezető feladata értesíteni az illetékes környezetvédelmi, természetvédelmi és vízügyi felügyelőséget arról, hogy az építési munkaterületen keletkezett építési-bontási hulladék mennyisége eléri az építési és bontási hulladék kezelésének részletes szabályairól szóló jogszabályban előírt küszöbértéket.

Az elbontásra nem kerülő (bentmaradó) vezeték mennyiséget az Építési Naplóban rögzíteni kell. Az „Értékesítendő hulladék nyilvántartási jegyzőkönyv”-et legkésőbb a műszaki átadás-átvételt megelőzően ki kell tölteni.

7.4. Veszélyes hulladékok elhelyezése

A munkavégzés során keletkező veszélyes hulladékok gyűjtéséről és elszállításáról gondoskodni kell.

A veszélyes hulladékok elhelyezésénél figyelembe kell venni a 45/2004. (VII.26.) BM-KvVM együttes rendelet az építési és bontási hulladék kezelésének részletes szabályairól, a

hulladékgazdálkodásról szóló 2012. évi CLXXXV. Törvényhez kapcsolódó, 22/2001. (X. 10.) KöM rendelet (a hulladéklerakás, valamint a hulladéklerakók lezárásának és utógondozásának szabályairól és egyes feltételeiről), valamint a 225/2015. (VIII. 7.) Korm. Rendelet (A veszélyes hulladékkal kapcsolatos tevékenységek végzésének feltételeiről.) és a 385/2014 Korm. Rendelet (A települési hulladékkal kapcsolatos tevékenységek végzésének feltételeiről.) rendeletek tárgyi vonatkozású előírásait.

Az építési területen munkagépjavítás, olajcsere nem történhet, a Vállalkozónak külön telephelyet kell erre kijelölni, ahol a feltételek ehhez biztosítottak, vagy a munka szakszervizben végzendő.

Havária jellegű olaj, vagy hűtőfolyadék elfolyás esetén a szennyezett talaj a területről elszállítandó, a megfelelően kialakított fogadóhelyre erről a Vállalkozónak befogadó nyilatkozatot kell beszereznie.

7.5. Levegő szennyezés

Az építési munkák végzése során légszennyezéssel nem kell számolni, feltételezve azt hogy az alkalmazott munkagépek üzemanyag fogyasztása kellően beállított. A szállításoknál a por keletkezése időjárásfüggő, illetve szükség szerint locsolással megelőzhető.

7.6. Talaj és víz szennyezés

Az építés során a fenti építési technológia alkalmazása mellett esetlegesen vízszennyezést okozó anyag használata nem szükséges, vízminőséget károsító hatás nem várható.

8. BIZTONSÁGI ÉS EGÉSZSÉGVÉDELMI FEJEZET

A Biztonsági és egészségvédelmi tervet külön dokumentálva mellékeljük.

9. TŰZVÉDELLEM

A Kivitelező köteles tevékenységi területén a közvetlen tűzvédelmet szolgáló – jogszabályban, szabványban, hatósági határozatban, illetve a Megbízó telephelyein Megbízó Tűzvédelmi szabályzatában előírt – tűzvédelmi berendezéseket, készülékeket, felszereléseket, technikai eszközöket állandóan üzemképes állapotban tartani, időszaki ellenőrzésükről, valamint az oltóvíz és egyéb oltóanyagok biztosításáról gondoskodni.

Ha a Kivitelező tüzet vagy annak közvetlen veszélyét észleli, köteles azt haladéktalanul jelezni a tűzoltóságnak, vagy ha erre nincs lehetősége, a rendőrségnek vagy a mentőszolgálatnak,

illetőleg a települési önkormányzat polgármesteri hivatalának. A Kivitelező köteles a tűzoltási lehetőséget a kivitelezés során befolyásoló változtatásokat (út, közművezetékek elzárása, forgalom elterelése stb.) az állandó készenléti szolgálatot ellátó hivatásos önkormányzati tűzoltóságnak szóban azonnal és írásban is bejelenteni.

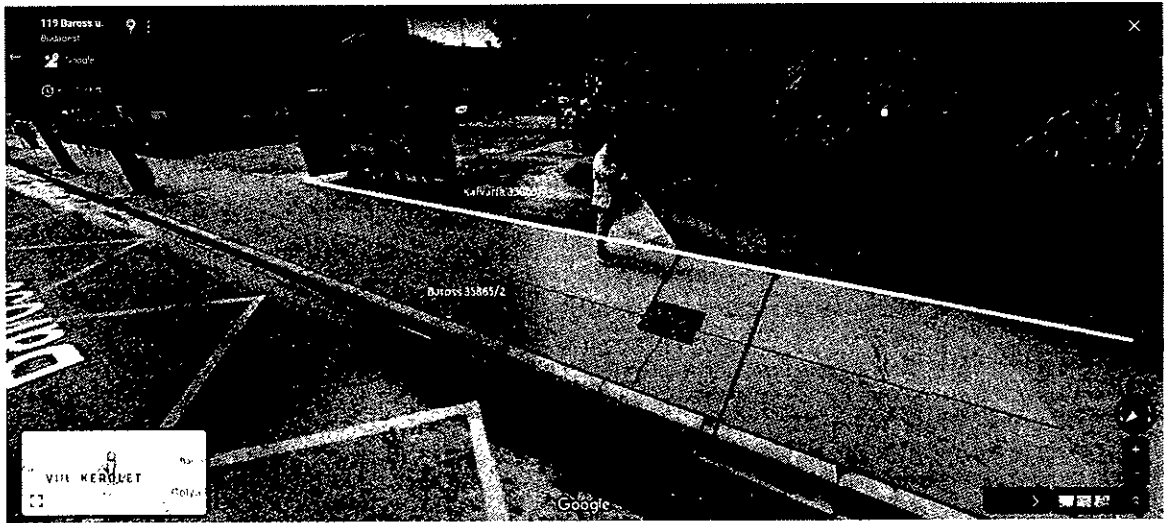
A Kivitelező köteles a kiviteli tervekhez tűzvédelmi fejezetet készíteni, amely tartalmazza a vonatkozó jogszabályokban, szabványokban és hatósági előírásokban foglalt követelmények kielégítését és köteles a tervben szereplő tűzvédelmi követelményeket a kivitelezés során megtartani, megvalósítani.

A tűz elleni védekezés szempontjából fontosabb jogszabályok:

- 1996. évi XXXI. törvény a tűz elleni védekezésről, a műszaki mentésről és a tűzoltóságról.
- 259/2011. (XII. 7.) Korm. rendelet - A tűzvédelmi hatósági feladatokat ellátó szervezetekről, a tűzvédelmi bírságról és a tűzvédelemmel foglalkozók kötelező élet- és balesetbiztosításáról.
- 54/2014. (XII. 5.) BM rendelet - Az Országos Tűzvédelmi Szabályzatról.
- Tűzvédelmi Műszaki Irányelvek
- Fővárosi Vízművek Zrt. hatályos Tűzvédelmi szabályzata.

Kiss György
tervezési csoportvezető

Jenei Attila
vezető tervező



Hőségháború projekt

Budapest Főváros Önkormányzat közterületein ivókút hálózat fejlesztése VIII. Kálvária tér; 35865/1 hrsz

Munkaszám: FV-22/2020/13

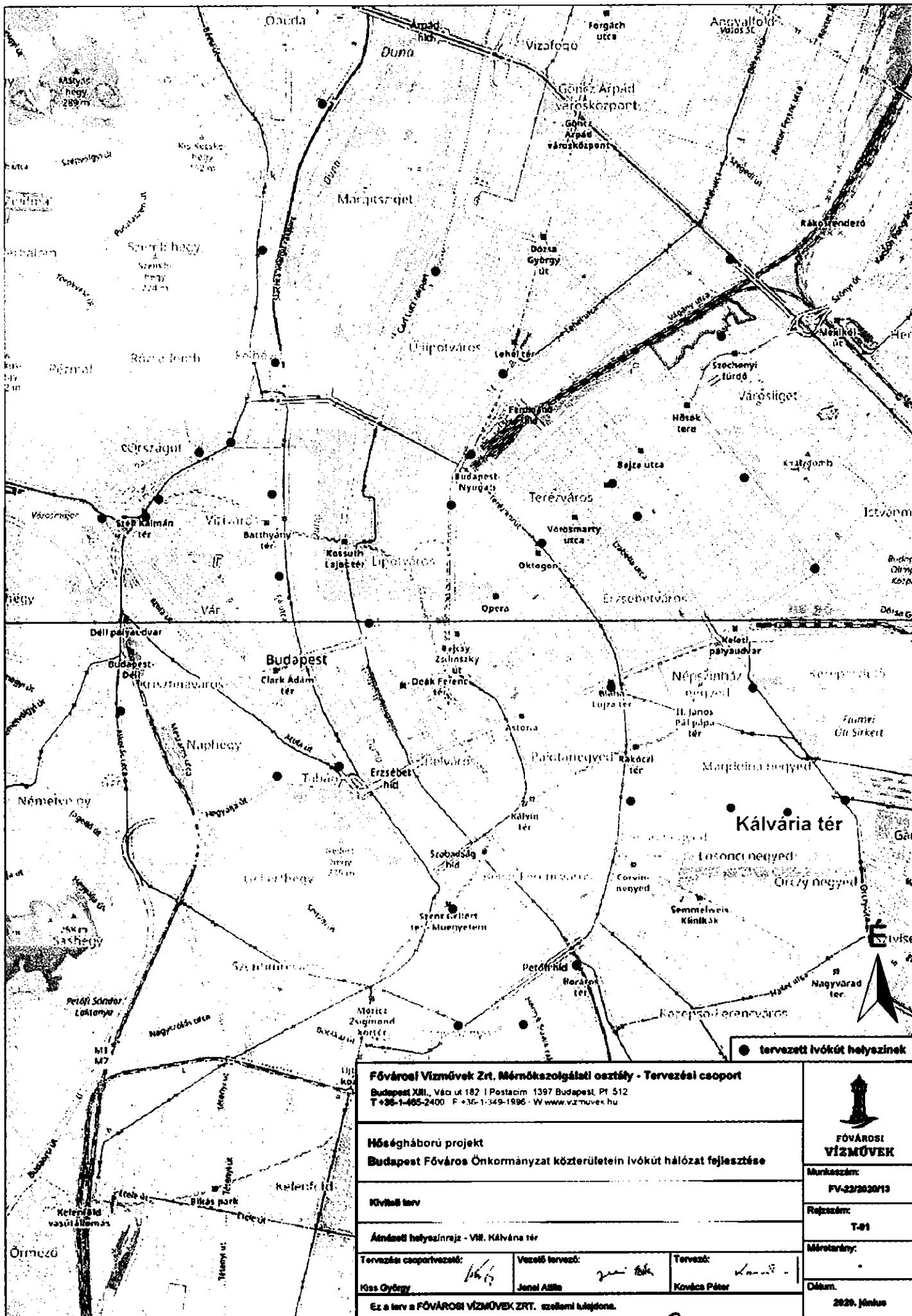


KIVITELI TERV

2020. június

d. Kof

Sp
29



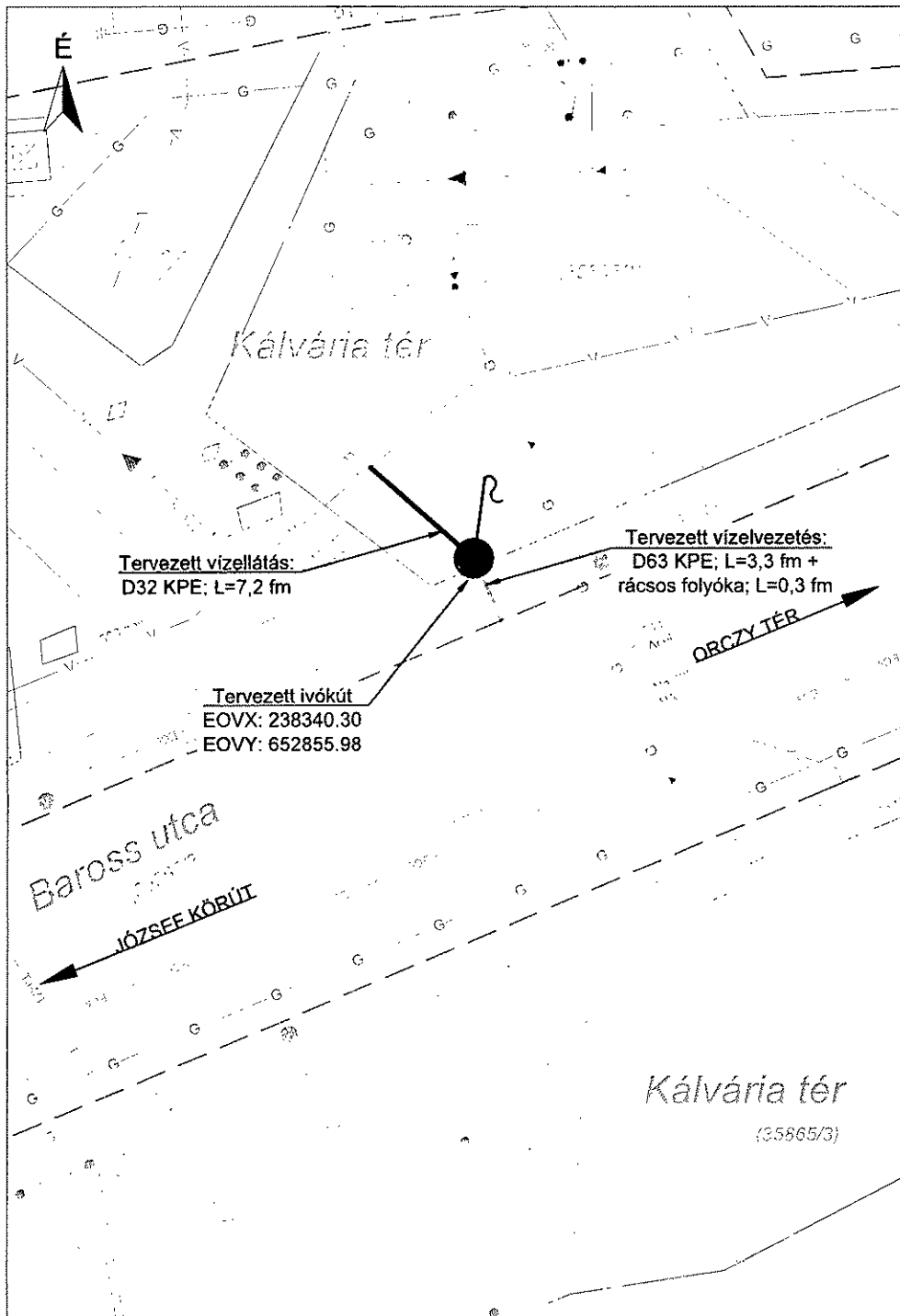
Fővárosi Vízművek Zrt. Mérnökszolgálati osztály - Tervezési csoport Budapest XIII., Váro ut 182 Postacím 1397 Budapest, Pf 512 T +36-1-465-2400 F +36-1-349-1996 W www.vizmuvek.hu			 FŐVÁROSI VÍZMŰVEK
Hőszéghabóru projekt Budapest Főváros Önkormányzat közterületein ivókút hálózat fejlesztése			
Külső terv			Munkaszám: FV-23/2020/13
Átírási helyszínrajz - VIII. Kálvária tér			Rajtszám: T-01
Tervezési csoportvezető: Koss György	Vezető tervező: Jenei Anna	Tervező: Kovács Péter	Méretarány: -
Ez a terv a FŐVÁROSI VÍZMŰVEK ZRT. szellemi tulajdona.			Dátum: 2020. június

2. kál

30

30

157-8



157-8

Jelmagyarázat

	Tervezett kút bekötés	Ta-MT	Meglévő Telekom alépítmény
	Tervezett kút vízvezeték	T-MT	Meglévő Telekom földkábel
	Meglévő vízvezeték	DIGI-AL	Meglévő DIGI alépítmény
	Meglévő egyesített szennyvízcsonna	DIGI	Meglévő DIGI légkábel
	Meglévő gázvezeték	CC	Meglévő Canalcom alépítmény
	Meglévő kisfeszültségű elektromos földkábel	TA BKV	Meglévő TraffiCOM alépítmény
	Meglévő kisfeszültségű elektromos légvezeték	EMK	Meglévő TraffiCOM földkábel
	Meglévő közepfeszültségű elektromos földkábel	KPK	Meglévő TraffiCOM légkábel
	Meglévő közvilágítási földkábel	Inv	Meglévő Invtech alépítmény
	Meglévő közvilágítási légvezeték	AP	Meglévő Antenna Hungária alépítmény
	Meglévő nagyfeszültségű elektromos földkábel	VOD	Meglévő Vodafone alépítmény
	Üzemen kívüli kisfeszültségű földkábel	MVM net	Meglévő MVM NET alépítmény
	Üzemen kívüli közepfeszültségű földkábel	BKV	Meglévő BKV alépítmény
	Meglévő ELMŰ hírközlő földkábel	S	Meglévő Siemens földkábel
	Meglévő távhővezeték	E	Meglévő EuroCable földkábel

A terven feltüntetett meglévő közművek adatai tájékoztató jellegűek. A kivitelezés megkezdése előtt a tényleges közműhelyzetéről helyszíni feltárással kell meggyőződni. Az érintett szolgáltatók szakfelügyeletét minden esetben meg kell kérni és a tervre vonatkozó nyilatkozatukat figyelembe kell venni. Az egyéb engedélyekben foglaltakat maradéktalanul be kell tartani.

Jelen terv a kapcsolódó tervdokumentációkkal együtt kezelendő.

A terven feltüntetett magasságok Balti alapszintre vonatkoznak.

A helyszínrajz EOYV helyes, és a feltüntetett koordináták alapján a nyomvonal közzétehető. A feltüntetett EOYV koordináták az ábrázolt, az illetékes közműszolgáltatóktól adatszolgáltatásként beszerzett, de egyes helyeken beméréssel pontosított közműhelyzethez tartoznak. Ha az építéskori közműfeltárást ettől az ábrázolt közműrendezéstől, az a tervezett koordináták változását vonhatja maga után.

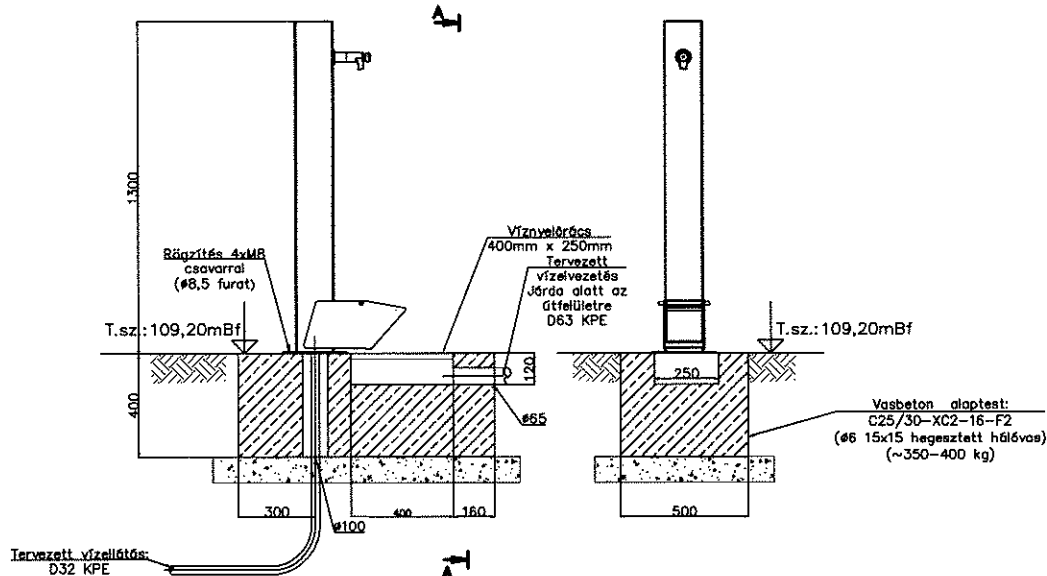
Fővárosi Vízművek Zrt. Mémőkszoigálati osztály - Tervezési csoport Budapest XIII., Váci út 182. Postacím: 1397 Budapest, Pf. 512 T +36-1-465-2400 · F +36-1-349-1996 · W www.vizmuvek.hu		
Hőszégháború projekt Budapest Főváros Önkormányzat közterületein ivókút hálózat fejlesztése		
Kivitel terv		Munkaszám: FV-22/2020/13
Részletes helyszínrajz - VIII. Kálvária tér		Rajzszám: T-02
Tervezési csoportvezető: Kiss György	Vezető tervező: Jenei Attila	Tervező: Kovács Péter
Ez a terv a FŐVÁROSI VÍZMŰVEK ZRT. szellemi tulajdona.		Méretarány: M = 1:250 Dátum: 2020. június

de Vagy

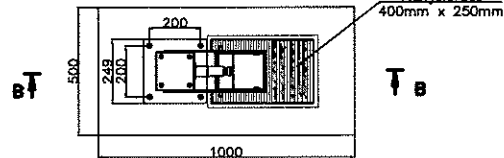
VIII. ker. Káivária tér

B-B metszet

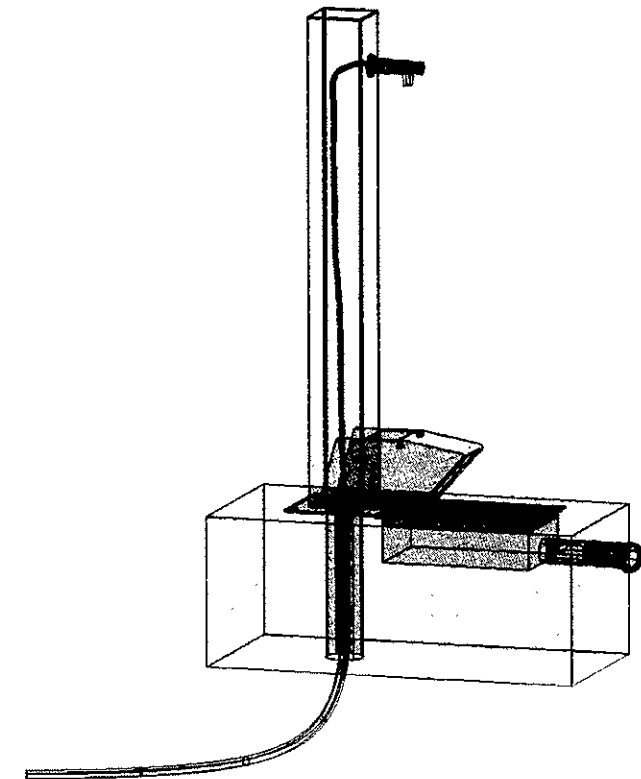
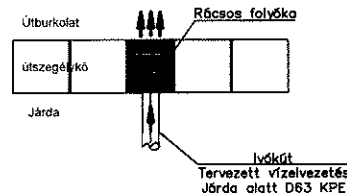
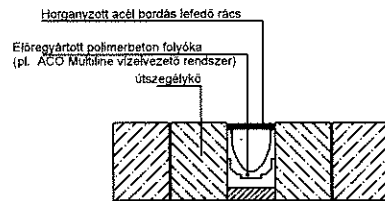
A-A metszet



Felülnézet



Vízvezetés az útburkolatra



Műszaki adatok:

Típus:	BKD148300000001
Becélt csapfolyó típusa:	BK0352100000001
Működés:	Időzített nyomógombos csapfeleppel
Méreték:	1300x250x480 mm
Csapfolyó magassága:	1160 mm
Vízcsatlakozás:	C1/2"
Időzítés:	12+3 mp
Becélt mélység:	padlószintre lecsavarozva
Kapacitás:	5,8 liter/perc
Dinamikus nyomástartomány:	1,5-4 bar

Megjegyzés:

- A vízelvezetés a járda burkolat alatt vezetendő
- A vízelvezetés bekötése az útfeülethez az útpartra megszokottá válik, rácsos folyókán keresztül történik

8032

Fővárosi Vízművek Zrt. Mémőkszolgálati osztály - Tervezési csoport
 Budapest XIII., Váci út 182. | Postacím: 1397 Budapest, Pf. 512
 T +36-1-465-2400 · F +36-1-349-1996 · W www.vizmuvek.hu

Hőszégháború projekt
 Budapest Főváros Önkormányzat közterületein ivókút hálózat fejlesztése

Kiviteli terv

Ivókút telepítési terv

Tervezési csoportvezető	Vezető tervező:	Tervező:
Kiss György	Jenei Attila	Kovács Péter

Ez a terv a FŐVÁROSI VÍZMŰVEK ZRT. szellemi tulajdona.



FŐVÁROSI VÍZMŰVEK

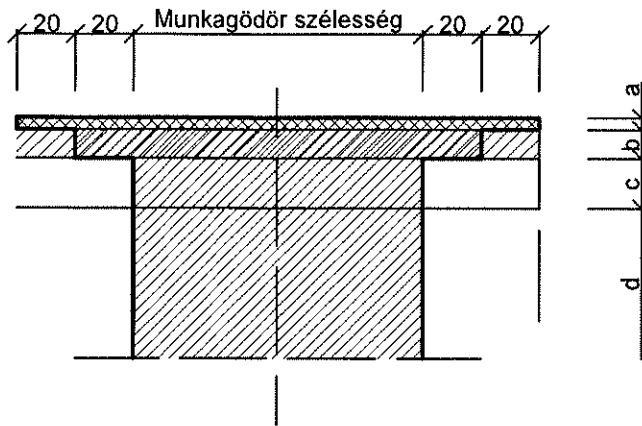
Munkaszám:
FV-22/2020/13

Rajzszám:
T-03-01

Méretarány:
M = 1:20

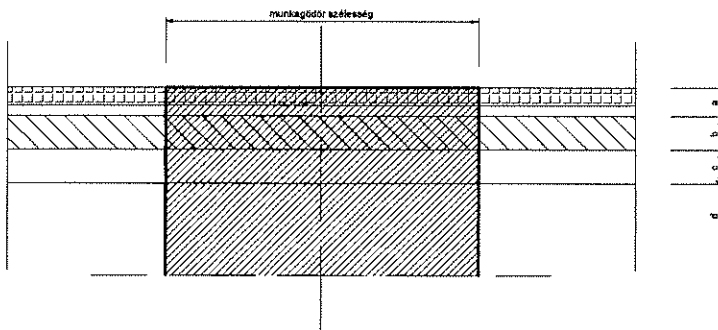
Dátum:
2020. június

Aszfalt burkolatú járda



a	3 cm MA-4 (N) érdesített öntött aszfalt kopóréteg
b	15 cm C12/15-32-F1 alapbeton
c	15 cm fagyálló homokos kavics ágyazat
d	tömörített földmű


Térkő burkolat



a	6 cm térkő 3 cm max. Z 2/4
b	10 cm Ckt alap
c	10 cm homokos kavics
d	tömörített földmű

Megjegyzés:

1. Szilárd burkolatú úton a helyreállítást az eredeti pályaszint megtartása mellett kell elvégezni.
2. Az építés során elbontott szegélyt helyre kell állítani.
3. Közútkezelői igény szerint a rétegrend változhat.

Fővárosi Vízművek Zrt. Mérnökszolgálati osztály - Tervezési csoport Budapest XIII., Váci út 182. Postacím: 1397 Budapest, Pf. 512 T +36-1-465-2400 · F +36-1-349-1996 · W www.vizmuvek.hu			 FŐVÁROSI VÍZMŰVEK
Hőszégháború projekt Budapest Főváros Önkormányzat közterületein ivókút hálózat fejlesztése			
Kivitelei terv			
Burkolathelyreállítás mintaterve			
Tervezési csoportvezető: <i>Kiss György</i> Vezető tervező: <i>Jenei Attila</i> Tervező: <i>Kovács Péter</i>			
Kiss György Jenei Attila Kovács Péter			Munkaszám: FV-22/2020/13
			Rajkszám: T-03-03
			Méretarány: -
Ez a terv a FŐVÁROSI VÍZMŰVEK ZRT. szellemi tulajdona.			Dátum: 2020. június

at kgy

30 33

