

A KIVITELI TERVBEN FELHASZNÁLT ANYAGOKTÓL ELTÉRNI CSAK A TERVEZŐ JÓVÁHAGYÁSÁVAL AZONOS MINŐSÉGŰ ÉS MINŐSÍTÉSŰ ANYAGOKKAL LEHET!

MÉRETEK A HELYSZÍNEEN ELLENŐRIZENDŐK!

MEGBÍZÓ:
**BUDAPEST FŐVÁROS VIII. KERÜLET
JÓZSEFVÁROSI ÖNKORMÁNYZAT
1082 BUDAPEST, BAROSS U. 63-67.**

MUNKA:
**GYERMEKORVOSI RENDELŐK KIALAKITASA
A BUDAPEST VIII. GUTENBERG TER 3.
ÉS RÖKK SZILÁRD U. 3.
SZÁM ALATTI HELYISEGEKBEN**

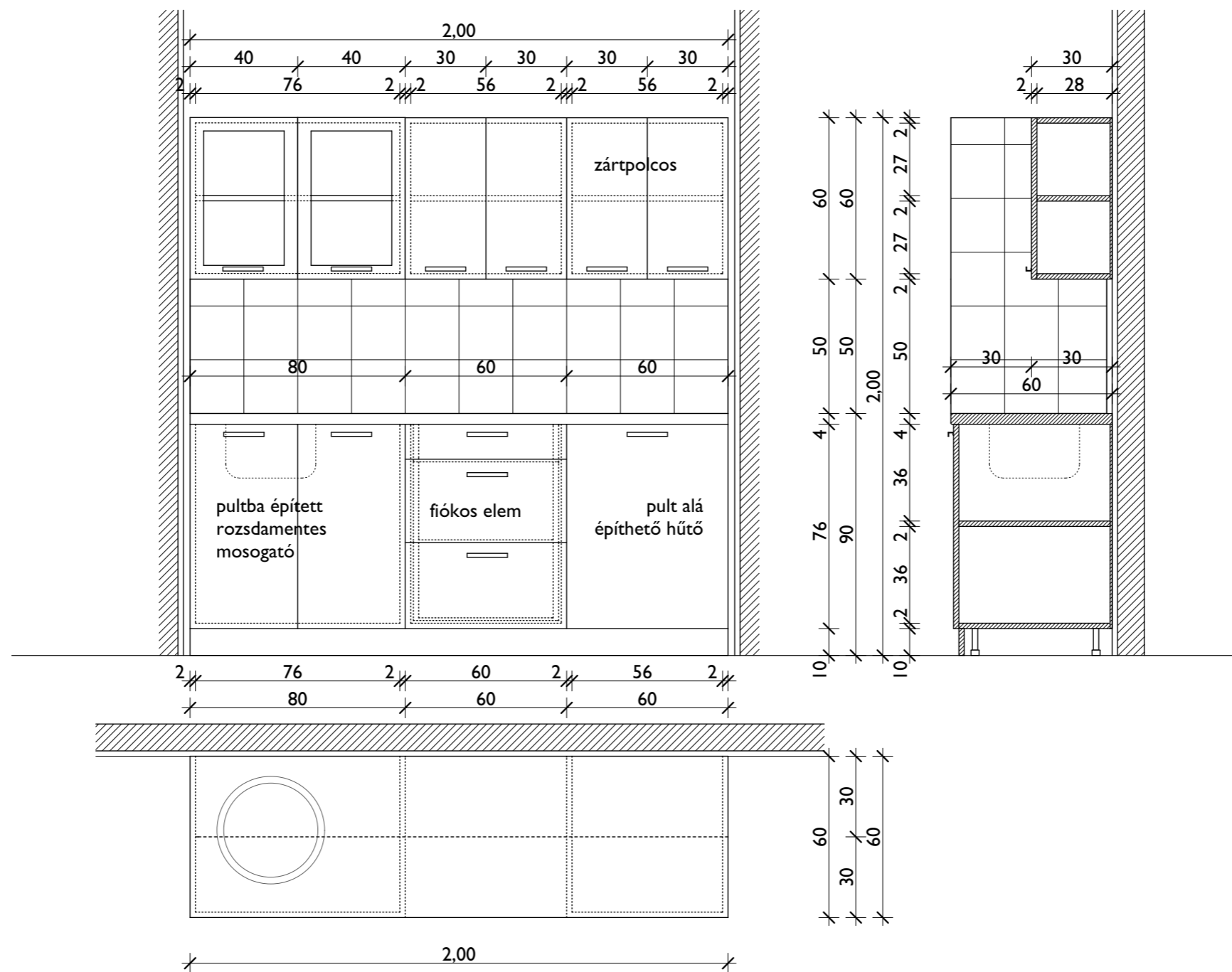
 **RI-ZA-LIT**
RIMELY-ZAJÁ CZ ÉPÍTÉ SZ STÚDIÓ Kft.
1221 Budapest Lomnici u. 28/a
tel: (+36-1) 381-0353, 381-0354
e-mail: riza@t-online.hu

FELELŐS TERVEZŐ:	TERVEZŐK:	ORVOSTECHNOLÓGUS, REHABILITÁCIÓS SZAKM:
RIMELY KÁROLY É1 01-1785 ZAJÁ CZ KATALIN É1 01-3118	BÍRÓ DÁNIEL KLAM ÉVA LIPCSEI IBOLYA	FINTA GÁBOR EG-T 01-12176 MAKARA SÁNDOR
STATIKUS TERVEZŐ:	GÉPÉ SZ TERVEZŐK:	ELEKTROMOS TERVEZŐK:
SZABÓ ISTVÁN T-T 01-3802	BICSKEI ATTILA G-T 01-5934 SERES EDIT G-T 01-2062	SZABÓ ANDRÁS IVANICS ZOLTÁN V-T 01-11165

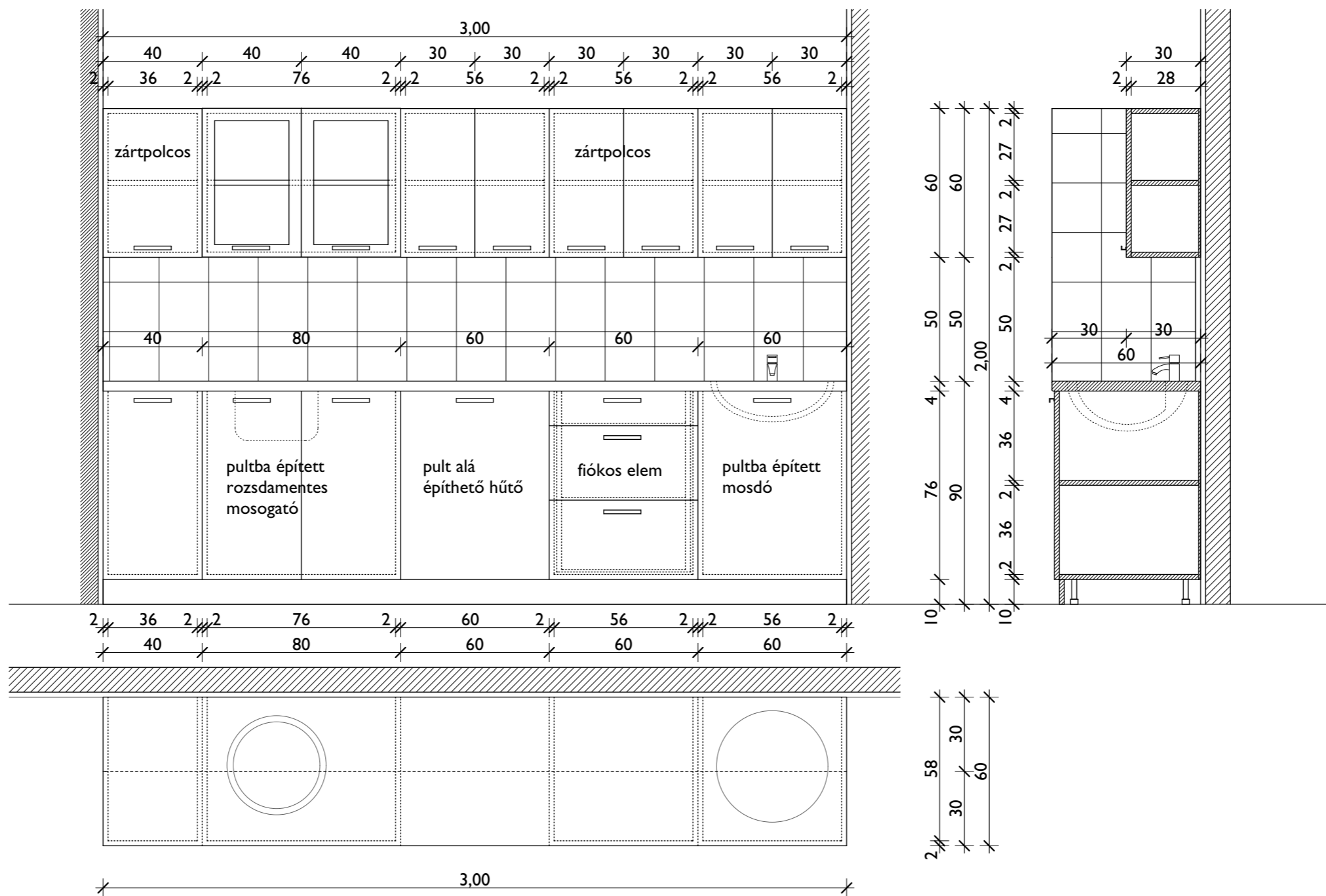
**GYERMEKORVOSI RENDELŐK
KIVITELI TERV**

**EGYEDILEG GYÁRTOTT
BÚTOROK**

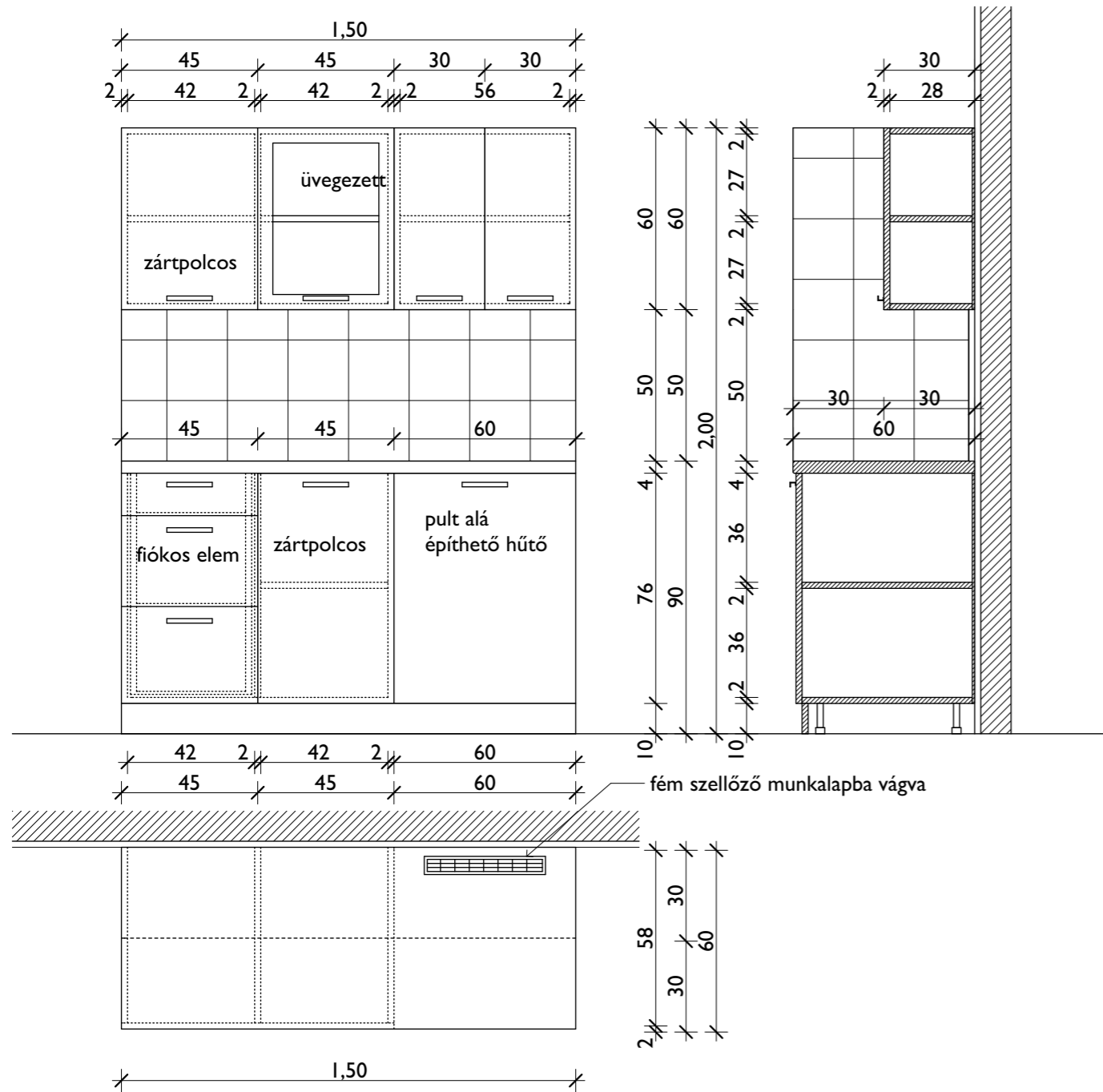
dátum: 2015. OKTÓBER	lépték: M= 1:20	rajzszám: BÉ-2
-------------------------	---------------------------	--------------------------



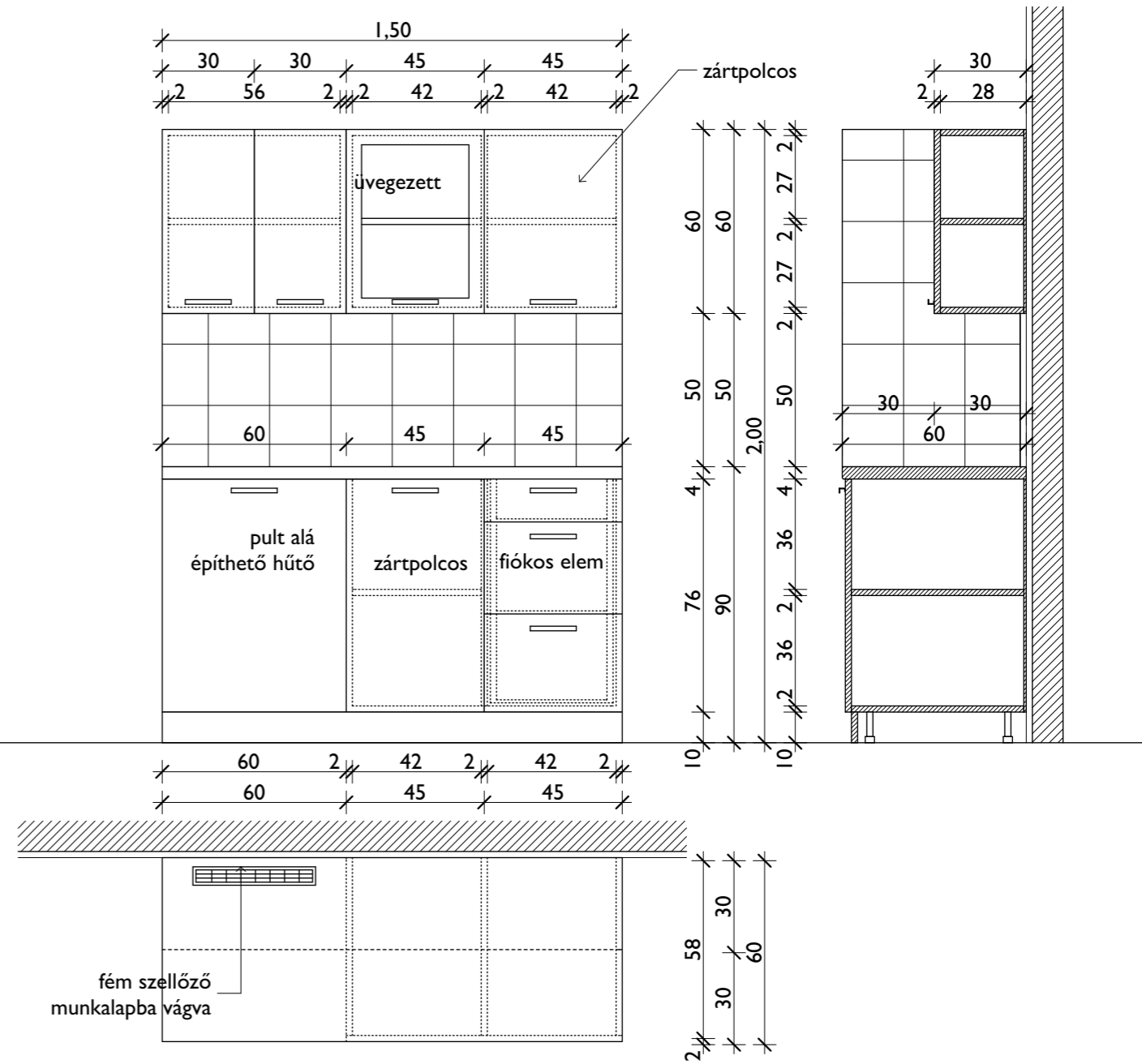
201. BEÉPÍTETT ALSÓ-FELSŐ SZEKRÉNY TEAKONYHÁBAN



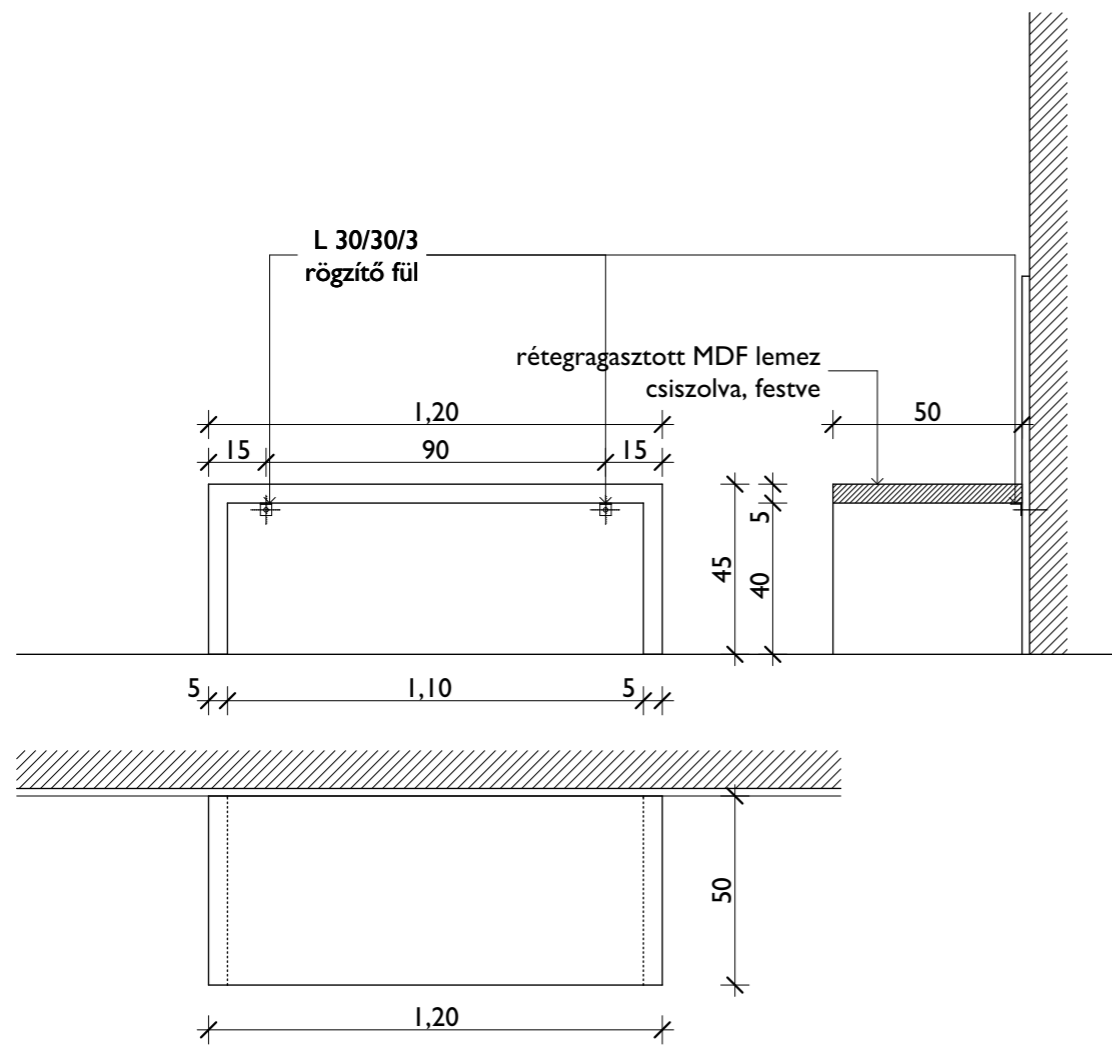
202. BEÉPÍTETT ALSÓ-FELSŐ SZEKRÉNY TEAKONYHÁBAN



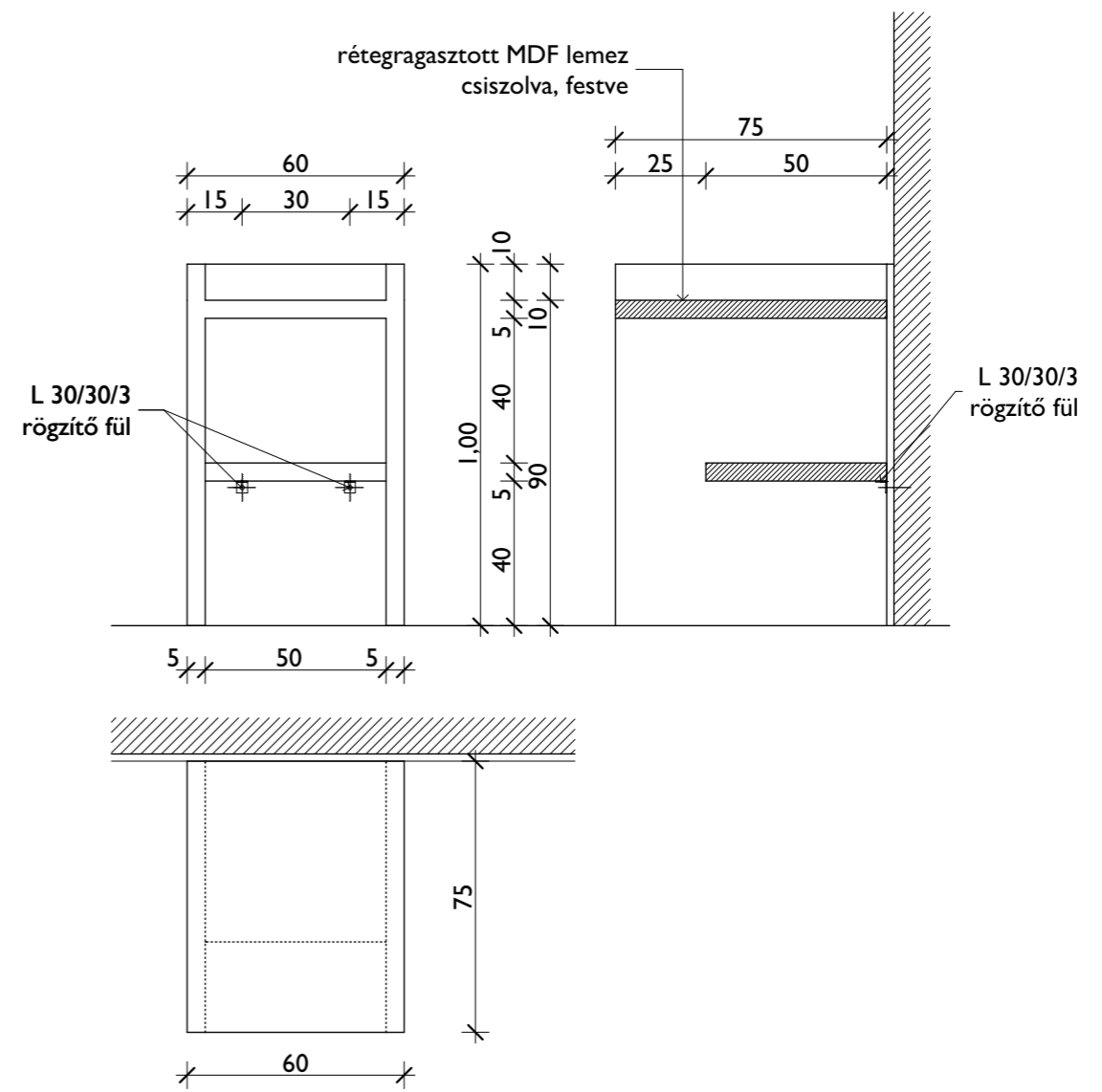
203. BEÉPÍTETT ALSÓ-FELSŐ SZEKRÉNY VIZSGÁLÓKBAN



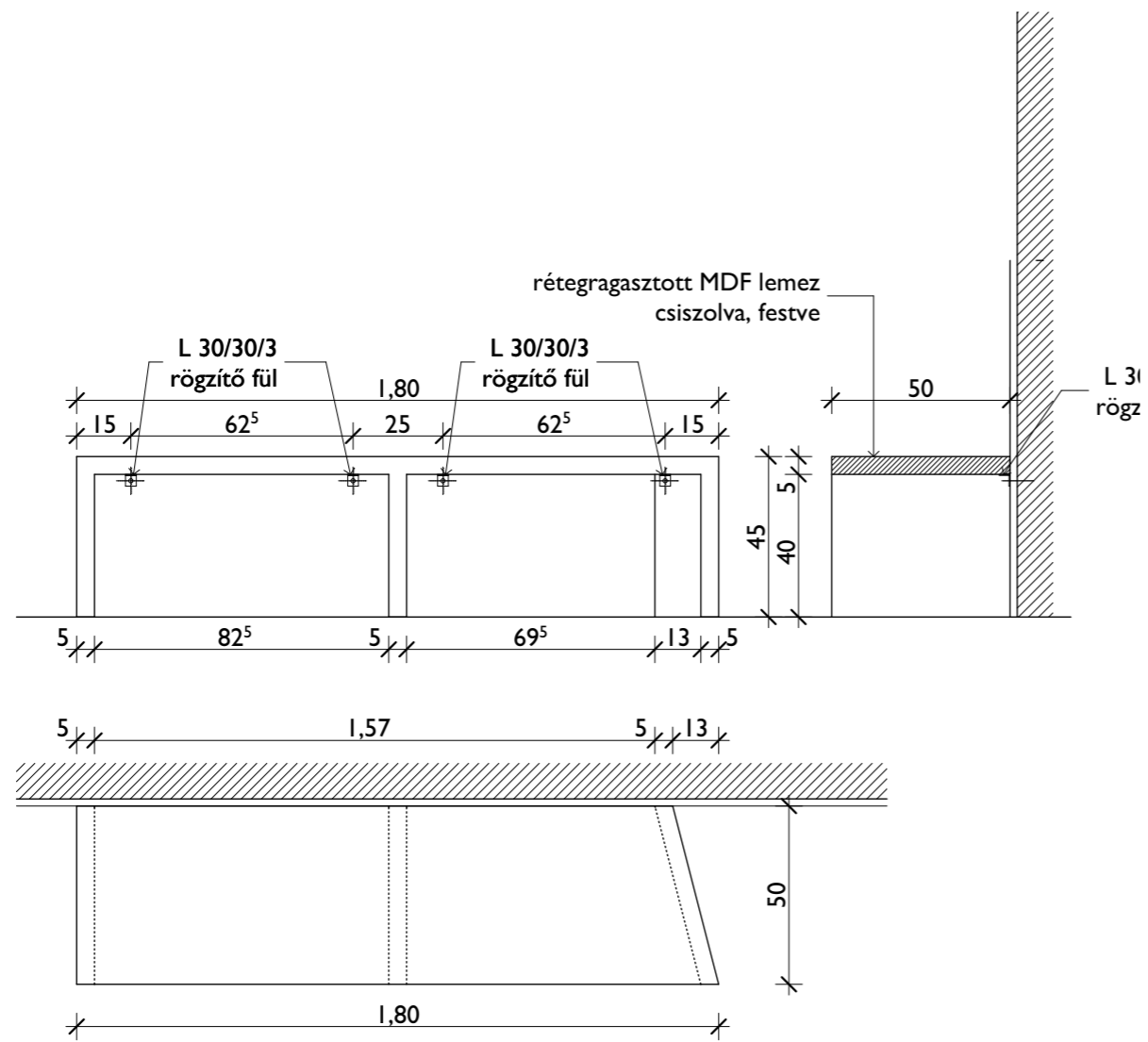
203.* BEÉPÍTETT ALSÓ-FELSŐ SZEKRÉNY VIZSGÁLÓKBAN



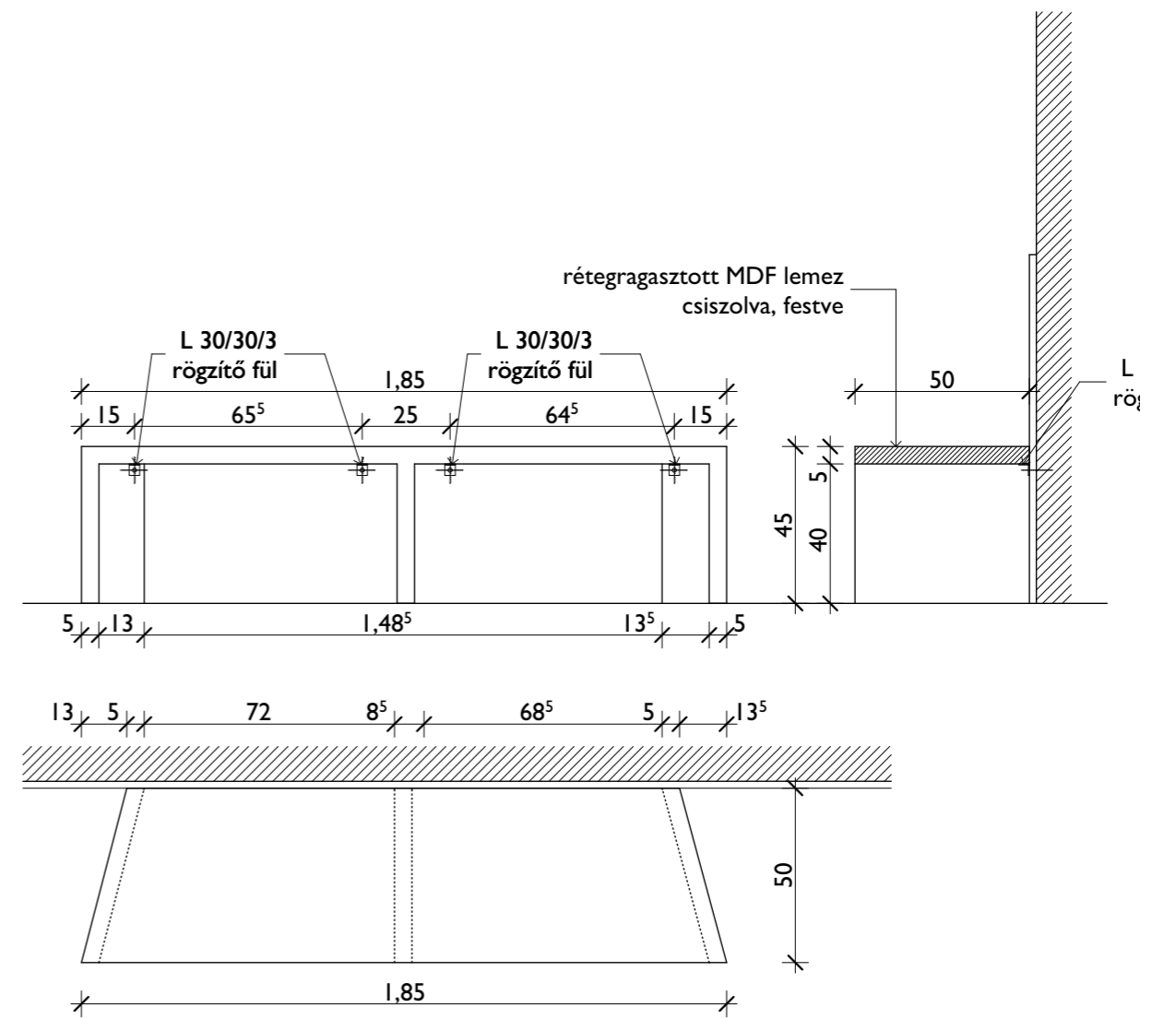
204. VÁRÓTERMI PAD I.



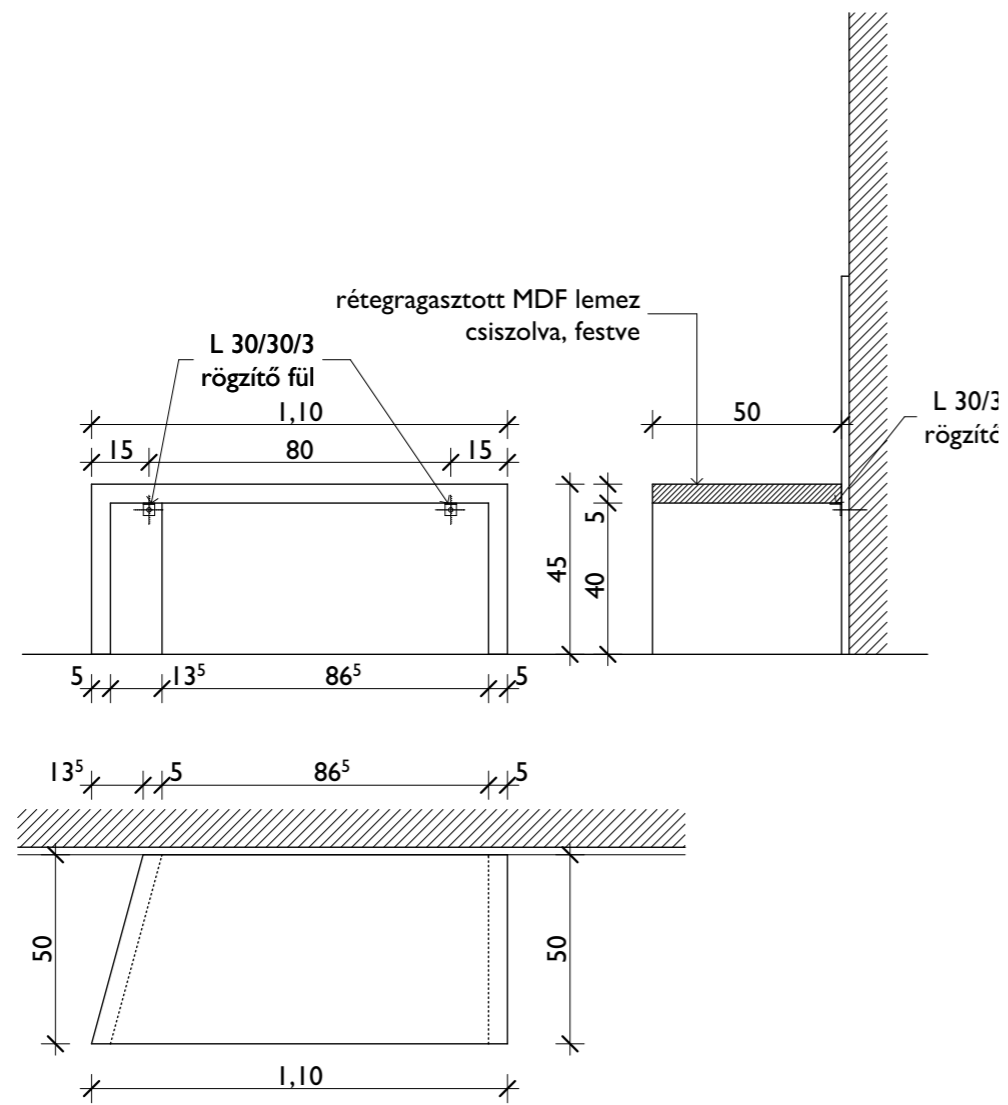
205. PELENKÁZÓ



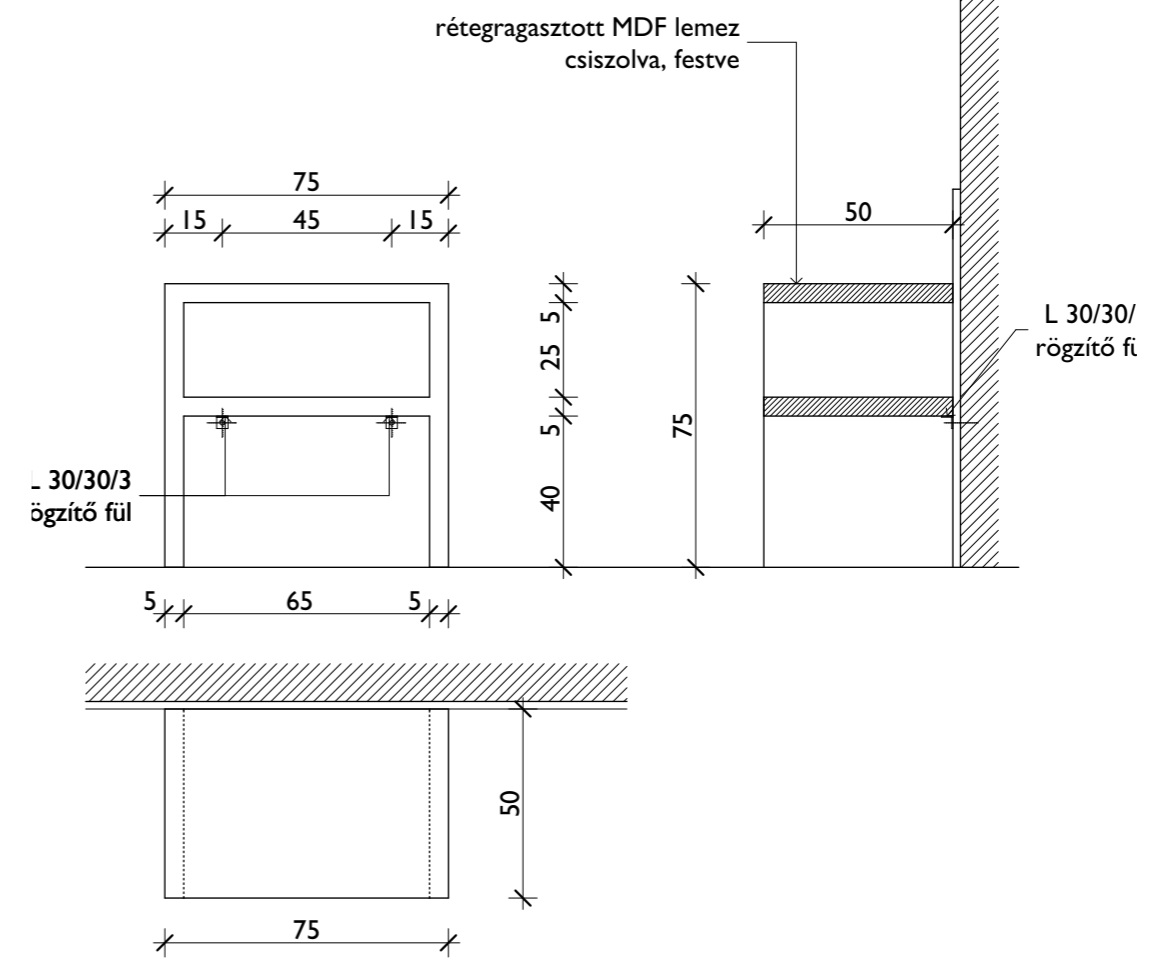
206. VÁRÓTERMI PAD 2.



207. VÁRÓTERMI PAD 3.



208. VÁRÓTERMI PAD 4.



209. AKVÁRIUMTARTÓ ÁLLVÁNY