

Tartószerkezeti szakvélemény

Budapest VIII. kerület

Kőfaragó utca 5. Hrsz:36478/0/A/3

Társasház földszintjén galéria funkció kialakíthatóságának
vizsgálata



Hernád Attila

Hernád Attila

okl. szerkezet-építőmérnök

SZÉS1 ; T-T 01-0088

Farkas Dániel

Farkas Dániel

okl. szerkezet-építőmérnök

T-T 19-1003

2016.07.07.

Előzmény

Megrendelők azzal a kéréssel fordult felénk, hogy vizsgáljuk meg a tárgyi pontban említett épület földszintjén található helységben galéria funkciójú helységcsoport kialakításának lehetőségét.

Ismertetés

A bejárásakor azonosítottuk a helységek feletti födém szerkezetét mely boltozatos kialakítású.

A boltozat gerince az utcafronti homlokzattal párhuzamos, így vízszintes erőt az utcafronti és a középfőfali pillérekre hárít. A pillérek ill. falszakaszok jelen helyzetben, a felső szintekről származó függőleges erők stabilizáló hatása segítségével, ezen vízszintes terheket láthatóan biztonsággal viselik. Az épületen a bejárásakor semmilyen a tartószerkezet gyengeségére, károsodására utaló jelet nem találtunk.

A tervezett átalakítás alatt, a kor építési szokásainak megfelelően téglából épület boltíves rendszerű födém található. A födémen semmilyen a gyengeségére, elhasznált voltára utaló nyomot nem észleltünk a bejárás alkalmával.

A helységek elválasztásaként szolgáló válaszfalakban a nyílások építészeti szempontból túl kicsinek bizonyultak ezáltal kismértékben növelni szükséges őket. A kiváltás tervei jelen dokumentációnk mellékletei között találhatóak.

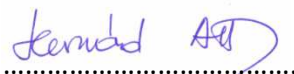
A 30-cmes falazatban a tervek szerinti 2db U profilú acélkiváltó kerül elhelyezésre melyet 2 külön ütemben építenek be. A falazat egyik oldalán elvégzik a szükséges bevésést és elhelyezik a tervek szerint az acél kiváltót. Ezen első ütemben elhelyezett kiváltó kiékelése után kezdhető meg a második kiváltó elhelyezése. Miután a két ütemben elhelyezték a kiváltókat és közöttük a menetes szárakkal a kapcsolatokat létrehozták, utána a kiváltó alatti szerkezet elbontható és a kiváltó acél gerendái rabilcolási technikával eltakarhatók.

A 15 cm-es falazatban a kiváltó elhelyezéséhez a falazat ideiglenes megtámasztása szükséges, melyet a létesítendő falnyílás kb. harmadaiban kell elhelyezni. A falazatot a HEA tartók helyén át kell lyukasztani, a tartókat elhelyezni, alátámasztani, majd kiékelni. Ezen ideiglenes kiváltás után kezdhető meg a végleges kiváltó megépítése a falazat megbontásával, a kiváltók elhelyezésével majd kiékelésével. A végleges kiváltó teljes megépítése után az ideiglenes kiváltás megszüntethető és a helyén lévő lyuk pótolható.

A falak kismértékben nedvesedtek, mely az építész műszaki leírás szerinti lélegző vakolat felhordásával valószínűleg orvosolható. Illetve a felszíni vizek szerkezettől történő elvezetése ajánlott.

Összefoglalás

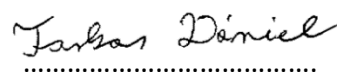
Véleményünk szerint a galéria kialakításának tartószerkezeti oldalról akadálya nincsen. A tervek szerint az épület globális tartószerkezeti rendszerét érintő átalakításra nem kerül sor.



Hernád Attila

okl. szerkezet-építőmérnök

SZÉS1 ; T-T 01-0088

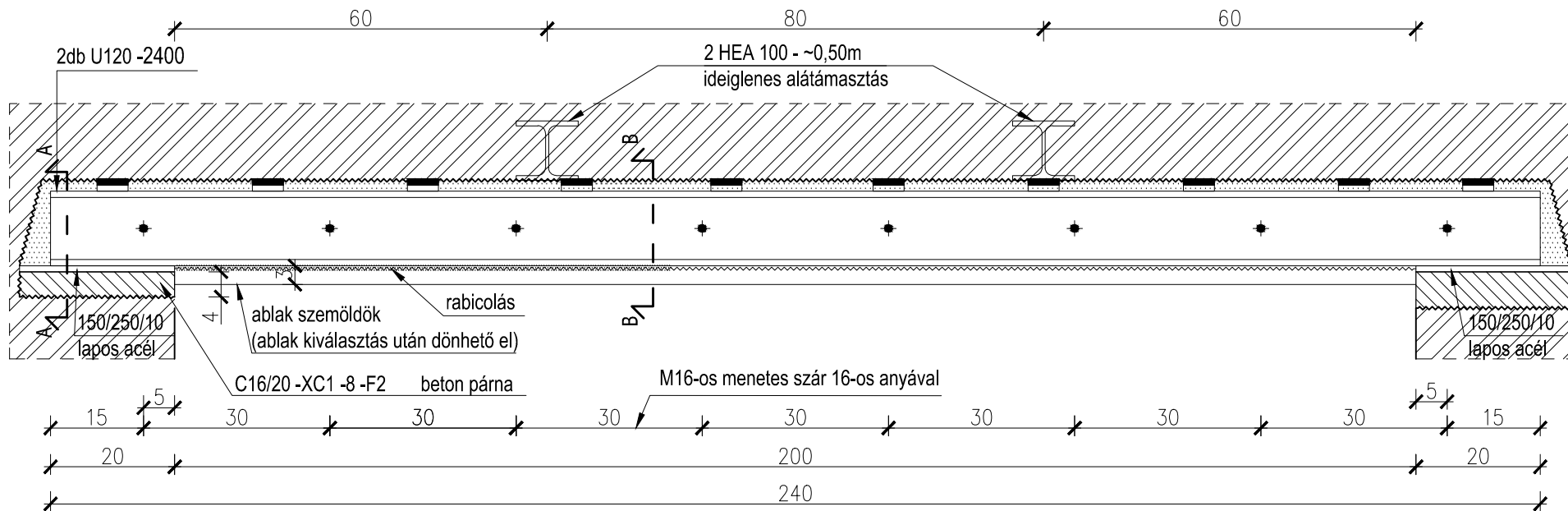


Farkas Dániel

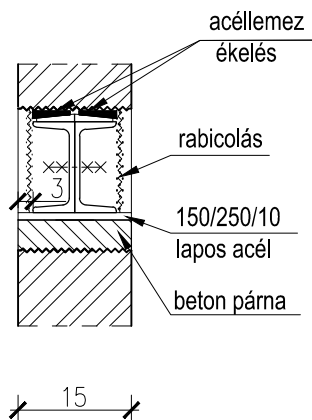
okl. szerkezet-építőmérnök

T-T 19-1003

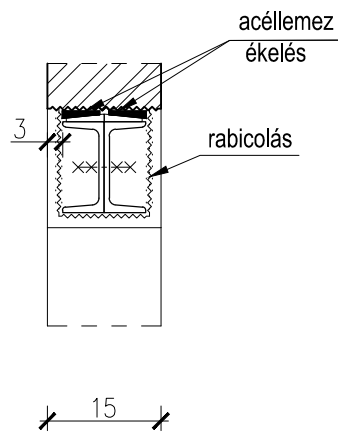
KIVÁLTÁS A 15 CM VASTAGSÁGÚ FALBAN NÉZETRAJZ M=1:10



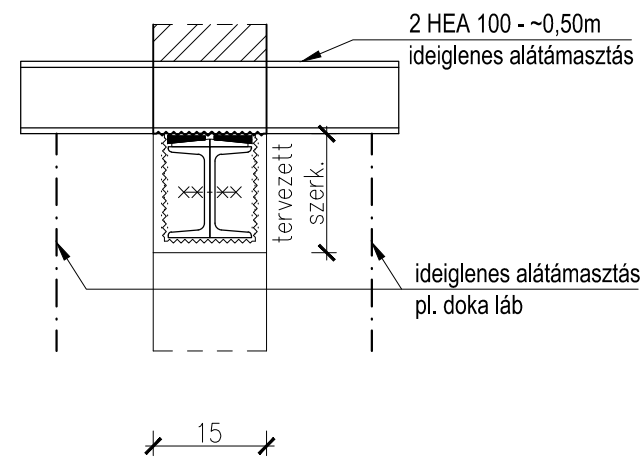
A - A metszet



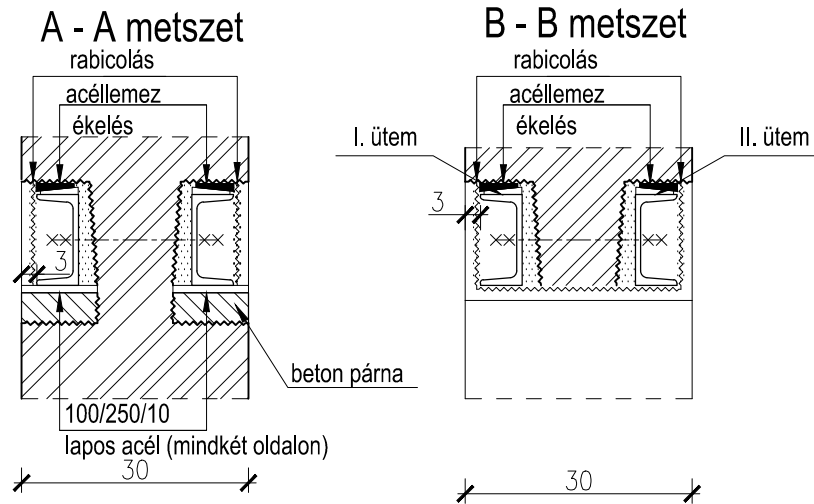
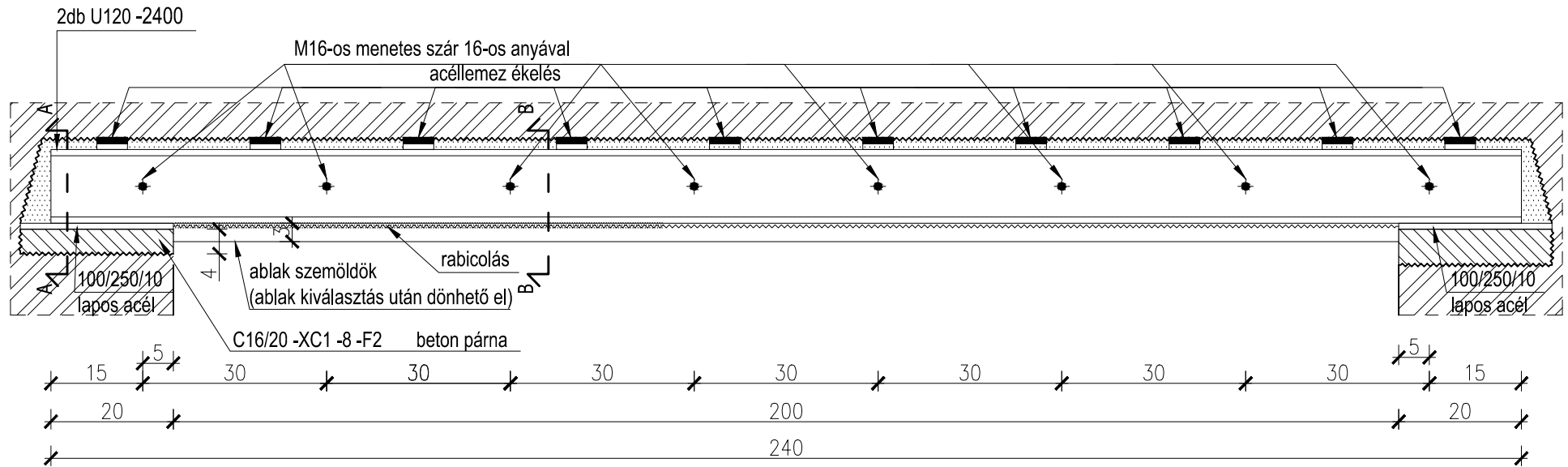
B - B metszet



Ideiglenes megtámasztás



KIVÁLTÁS A 30 CM VASTAGSÁGÚ FALBAN NÉZETRAJZ M=1:10



ACÉLKIMUTATÁS (mindkét kiváltáshoz)							
Megjegyzés	elem	szelvény	hossz [mm]	db [db]	összhossz [m]	súly [kg/m]	összsúly [kg]
30 cm falban gerenda	1	U120	2400	2	4,8	13,4	64,32
30 cm falban összekötések	2	∅ 16 menetes szár	280	8	2,24	1,578	3,53472
30 cm falban ékelés	3	5x50	50	40	2	1,96	3,92
30 cm falban indító lemez	4	10x100	250	4	1	7,85	7,85
15 cm falban gerenda	5	U120	2400	2	4,8	13,4	64,32
15 cm falban összekötések	6	∅ 16 menetes szár	280	8	2,24	1,578	3,53472
15 cm falban ékelés	7	5x50	50	40	2	1,96	3,92
15 cm falban indító lemez	8	10x150	2	250	0,5	11,78	5,89
15 cm falban ideiglenes megtám.	9	HEA 100	500	2	1	16,7	16,7
acél tartalék	10						30
						összsúly [kg]:	203,99

A fenti értékek tájékoztató jellegűek, helyszíni felmérés sel pontosítandóak!