

	<h1>Előterjesztés</h1> <p>Budapest Főváros VIII. kerület Józsefvárosi Önkormányzat Polgármestere számára</p>
---	--

<b>Előterjesztő:</b> Pikó András polgármester	
<b>Tárgy:</b> Javaslát tulajdonosi és közútkezelői hozzájárulás megadására, a Budapest VIII. kerület, Leonardo da Vinci utca 38. szám alatti ingatlan villamosenergia-ellátásának kiépítéséhez	
<b>Az SZMSZ szerint ZÁRTAN tárgyalandó:</b>	<input type="checkbox"/> IGEN/ <input checked="" type="checkbox"/> NEM
<b>ELŐKÉSZÍTŐ SZERVEZETI EGYSÉG:</b> GAZDÁLKODÁSI ÜGYOSZTÁLY KERÜLETGAZDÁLKODÁSI IRODA	
<b>KÉSZÍTETTE:</b> MAGYARI MÁRTA ÜGYINTÉZŐ S.K.	
<b>PÉNZÜGYI FEDEZETET IGÉNYEL/NEM IGÉNYEL IGAZOLÁS:</b> <i>hátról Erke</i>	
<b>JOGI KONTROLL:</b> <i>1.12.17.4</i>	
<b>BETERJESZTÉSRE ALKALMAS:</b> <i>[Signature]</i>	
<b>CZUKKERNÉ DR. PINTÉR ERZSÉBET</b> JEGYZŐ	
<b>A döntésre az SZMSZ szerint hatáskörrel rendelkezik:</b>	
Városüzemeltetési Bizottság	
<b>Az SZMSZ szerint véleményezi:</b>	
-	

**Tisztelt Képviselő-testület!**

### I. Tényállás és a döntés tartalmának részletes ismertetése

A Kábel Team Kft. (cégjegyzékszám: 01 09 365974; székhely: 1148 Budapest, Lengyel u. 15.) – az ELMŰ Hálózati Kft. (cégjegyzékszám: 01 09 874142; székhely: 1044 Budapest, Megyeri út 118.) megbízása alapján – elkészítette a Budapest VIII. kerület, Leonardo da Vinci utca 38. szám alatti ingatlan villamos energia ellátását biztosító 10 kV-os földkábel létesítésének tervét (Msz: 20T-145), mely alapján kérik a Budapest Főváros VIII. kerület Józsefvárosi Önkormányzat (a továbbiakban: Önkormányzat) tulajdonosi és közútkezelői hozzájárulását (1. számú melléklet).

Budapest VIII. kerület, Leonardo da Vinci utca 38. szám alatti ingatlan villamos energia ellátását az Tömő utca (hrsz:36162/2), felől A CSAR-Jázmin vonal 21295-220037 jelű szakasz nyomvonalán új 10kV kábel létesítésével oldják meg. A tervezett földkábeleket ettől a ponttól vezetik el a Tömő utca felpályás keresztezését követően a tervezett állomás kábelbebújójáig. A földkábelt az ingatlanon létesítendő fogadó állomásba csatlakoztatják.

A földkábel kiépítést nyílt árkos kivitelezéssel tervezik, mely aszfalt burkolatú járda és kockakö uttest megbontásával, átvágásával járnak. (2. számú melléklet).

A Tömő utca (hrsz: 36162/2), az Önkormányzat tulajdonában áll, így a közterületi munkák elvégzéséhez szükséges az Önkormányzat hozzájárulása.

*[Handwritten mark]*

## II. A betervezés indoka

Budapest VIII. kerület, Leonardo da Vinci utca 38. számú ingatlan villamosenergia-ellátás kiépítéséhez szükséges a döntés meghozatala

## III. A döntés célja, pénzügyi hatása

A közterületi kivitelezések megindításához szükséges a tulajdonos Önkormányzat hozzájárulása.

A döntés pénzügyi fedezetet nem igényel.

## IV. Jogszabályi környezet

A Képviselő-testület és Szervei Szervezeti és Működési Szabályzatáról szóló 36/2014. (XI.06.) önkormányzati rendelet 7. melléklet 5.1.1. alpontja értelmében a Városüzemeltetési Bizottság dönt a tulajdonosi döntést igénylő önkormányzati hatósági ügyekben első fokon.

A veszélyhelyzet kihirdetéséről szóló 27/2021. (I.29.) Kormányrendelet 1. §-a értelmében a Kormány az élet- és vagyónbiztonságot veszélyeztető tömeges megbetegedést okozó SARS-CoV-2 koronavírus világjárvány (a továbbiakban: koronavírus világjárvány) következményeinek elhárítása, a magyar állampolgárok egészségének és életének megóvása érdekében Magyarország egész területére veszélyhelyzetet hirdetett ki.

A katasztrófavédelemről és a hozzá kapcsolódó egyes törvények módosításáról szóló 2011. évi CXXVIII. törvény 46. § (4) bekezdésének felhatalmazása alapján veszélyhelyzetben a települési önkormányzat képviselő-testületének feladat- és hatáskörét a polgármester gyakorolja, így a döntés meghozatalára a polgármester jogosult.

A közút nem közlekedési célú igénybevetelét és a közút melletti ingatlan használatát a *közúti közlekedésről szóló 1988. évi I. törvény* (a továbbiakban Kkt.) szabályozza. A Kkt. 2013. január 1-től hatályos 46. §-a alapján a közutak kezelője a helyi közutak tekintetében a helyi önkormányzat Képviselő-testülete.

Fenti rendelkezések alapján a Józsefvárosi Önkormányzat Képviselő-testületének feladat- és hatáskörét gyakorolva a polgármester dönt tárgyi ügyben, amelyet külön íven hoz meg.

Fenti rendelkezések alapján javaslom az alábbi határozat elfogadását.

### Mellékletek:

1. Kérelem
2. Helyszínrajz

### Határozati javaslat

#### **Budapest Főváros VIII. kerület Józsefvárosi Önkormányzat Képviselő-testületének ..../2021. (IV. 13.) számú határozata**

#### **a tulajdonosi és közútkezelői hozzájárulás megadásáról, a Budapest VIII. kerület, Leonardo da Vinci utca 38. szám alatti ingatlan villamosenergia-ellátásának kiépítéséhez**

A Budapest Főváros VIII. kerület Józsefvárosi Önkormányzat Képviselő-testülete úgy dönt, hogy tulajdonosi hozzájárulását adja a Kábel Team Kft. (cégjegyzékszám: 01 09 365974; székhely: 1148 Budapest, Lengyel u. 15.) által – az ELMŰ Hálózati Kft. (cégjegyzékszám: 01 09 874142; székhely: 1044 Budapest, Megyeri út 118.) megbízása alapján – tervezett (Msz: 20T-145), Budapest VIII. kerület, Leonardo da Vinci utca 38. szám alatti ingatlan villamos energia ellátását biztosító 10 kV-os földkábel létesítésének közterületi munkáihoz, az alábbi feltételekkel és kikötésekkel:

- a. jelen tulajdonosi hozzájárulás a beruházót (építetőt) nem mentesíti az építéshez szükséges egyéb szakhatósági és hatósági engedélyek beszerzése alól;
- b. a tulajdonosi hozzájárulás az Önkormányzat tulajdonában álló Tömő utca (hrsz: 36162/2), munkálatokkal érintett területére terjed ki;

- c. az építetőknek (kivitelezőknek) a munkakezdési (burkolatbontási) hozzájárulást a vonatkozó rendelet (19/1994. (V.31.) KHVM rendelet) szerinti mellékletek csatolásával előzetesen meg kell kérni, és az abban foglaltakat maradéktalanul be kell tartani;
- d. kötelezi a kivitelezőt az érintett terület megfelelő minőségben történő helyreállítására, melyre a beruházó/kivitelező közösen 5 év garanciát vállal:
- a bontással érintett útpálya burkolatot az alábbi rétegrenddel kell helyreállítani, szerkezeti rétegenként 20-20 cm átlapolással:
    - meglévő kockakő burkolat
    - 3 cm vtg. ágyazat
    - 20 cm vtg. C8/10-32/F stabilizált útalap
    - 20 cm vtg. fagyálló homokos kavics ágyazat Trq 95% (más anyaggal nem helyettesíthető);
  - a bontással érintett aszfalt járda burkolatát az alábbi rétegrenddel kell helyreállítani, szerkezeti rétegenként 20-20 cm átlapolással:
    - 3 cm vtg. MA-8 érdesített öntött aszfalt kopóréteg
    - 15 cm vtg. C8/10-32/F stabilizált útalap (járműterhelés 20 cm)
    - 15 cm vtg. fagyálló homokos kavics ágyazat Trq 95% (más anyaggal nem helyettesíthető).

Jelen tulajdonosi hozzájárulás csak az engedélyező szervek, szakhatóságok előírásainak maradéktalan betartásával, a döntés napjától számított 1 évig érvényes.

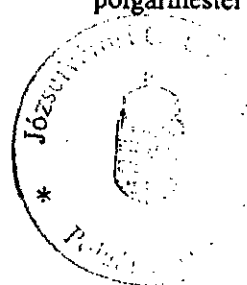
Felelős: polgármester  
Határidő: 2021. április 31.

A döntés végrehajtását végző szervezeti egység: **Gazdálkodási Ügyosztály Kertletgazdálkodási Iroda**

Budapest, 2021. március 30.



**Pikó András**  
polgármester





---

Azonosító: EPAPIR-20210322-4536

**Küldő**

**Dátum:** 2021.03.22

**Viselt név:** BEK ZSOLT

**Hivatkozási szám:**

**Születési név:** [REDACTED]

**Azonosító:** EPAPIR-20210322-4536

**Anyja neve:** [REDACTED]

**Témacsoport azonosító:**  
ONKORM\_IGAZGATAS

**Születési hely:** [REDACTED]

**Témacsoport neve:** Önkormányzati  
igazgatás

**Születési idő:** [REDACTED]

**Nem természetes személy neve:** Kábel  
Team Villamosipari Szolgáltató és  
Kereskedelmi Korlátolt Felelősségű  
Társaság

**Ügytípus azonosító:**  
ONK\_VAGYONKEZELES

**Nem természetes személy adószáma:**  
10823541

**Ügytípus neve:** Az önkormányzat  
tulajdonával kapcsolatos tulajdonosi,  
vagyongazdálkodási ügyek

**Címzett**

**BUDAPEST FŐVÁROS VIII. KERÜLET JÓZSEFVÁROSI ÖNKORMÁNYZAT**

Budapest

Baross utca 63-67

**Tárgy:** Budapest VIII. ker., Leonardo da Vinci u. 38. hrsz.: 36255 villamosenergia-  
ellátása

Tisztelt Önkormányzat!

Kérem a csatolt csatolt mellékletek alapján szíveskedjenek tulajdonosi és  
közútkezelői hozzájárulásukat adni a Budapest VIII. ker., Leonardo da Vinci u. 38.

4 S

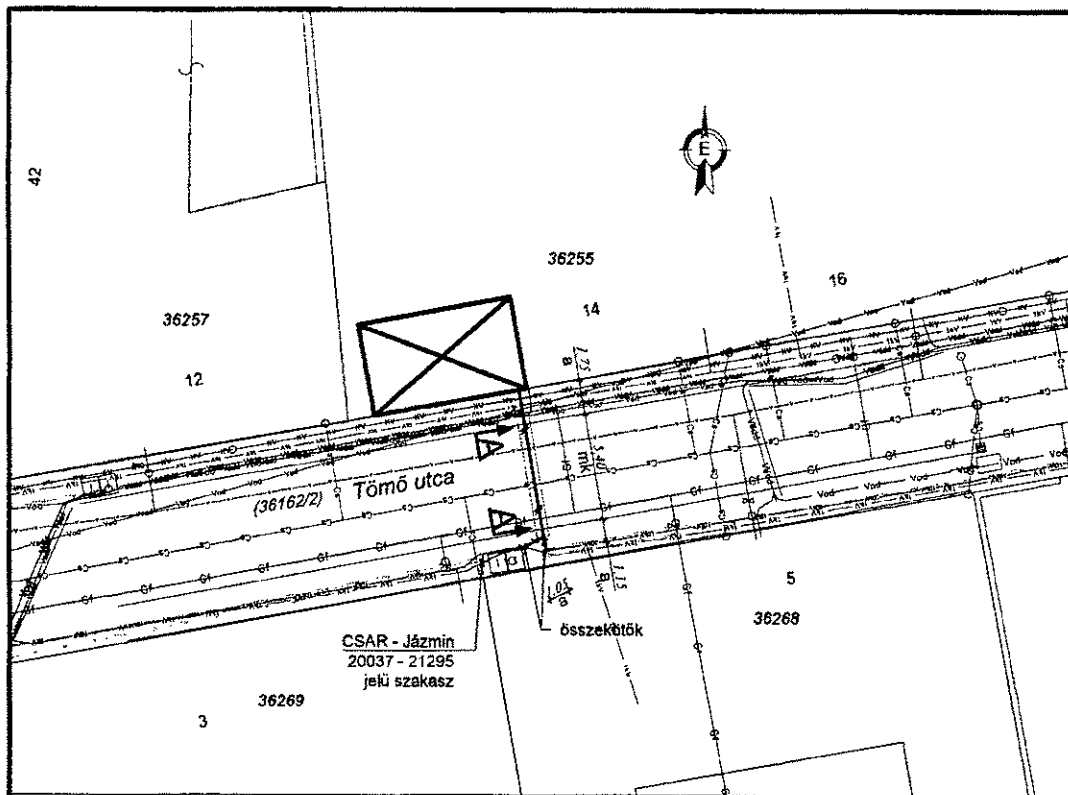
hrsz.: 36255 villamosenergia-ellátása című kiviteli tervben szereplő létesítményre.

Köszönettel:

Bek Zsolt

Mellékletek száma: 3

Fájlnév	Méret	Elhelyezkedés	Fájl lenyomata
20T_145_Kozutk_t ulajd_kerelem_Bp_ VIII_Leonardo_da_ Vinci_u._38..pdf	281.2 kB	KRX/OCD/Payload/ ID-2	C2A2EF056EC9FD 1AAC1407478EAE 6046E4029CE40D0 19923F8C7D34028 D5B37D
Muszaki_leiras_Bp_ _VIII_ker._Leonard o_da_Vinci_u._38.. pdf	458.8 kB	KRX/OCD/Payload/ ID-3	10C04D21EE7E11 EE03DB151EFE2B C39EEC3018E4C3 224CE29C04B4202 2E89B2E
Kiviteli_terv_Bp_VII I_Leonardo_da_Vin ci_u._38.pdf	490.6 kB	KRX/OCD/Payload/ ID-4	EA8336A18CDC68 494B3A5C09C7404 68CB4DD88861C5 EDD920BFF2AB37 763EB9A



**FIGYELEM ! AZ ÉRINTETT KÖZMŰSZOLGÁLTATÓ CÉGEKTŐL A KIVITELEZÉS IDEJÉRE SZAKFELÜGYELETET KELL KÉRNI !**

**JELMAGYARÁZAT**

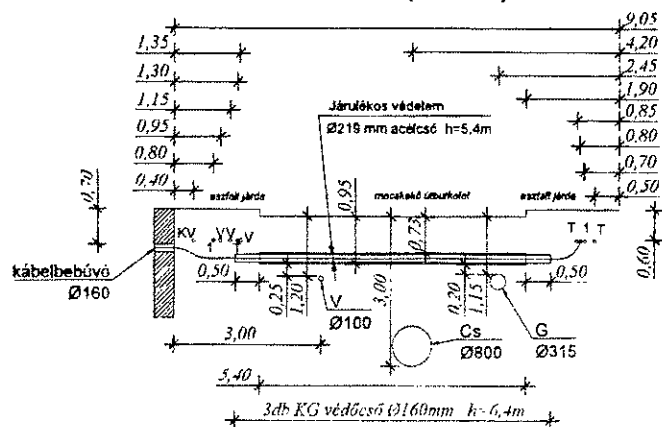
**TERVEZETT**

- 3x1x240 RM/25 mm<sup>2</sup> NA2XS2Y, 6/10 kV FÖLDKÁBEL
- KG Ø160mm VÉDŐCSŐ
- KÖF KÁBELÖSSZEKÍTŐ
- ÉHTR ÁLLOMÁS

**MEGLÉVŐ**

- 10kV — 10KV-OS KÁBEL
- 1kV — 1KV-OS KÁBEL
- KV — KÖZVILÁGÍTÁSI HÁLÓZAT
- Gf — GÁZVEZETÉK
- V — VÍZVEZETÉK
- Cs — CSATORNA
- COM — MAGYAR TELEKOM NYRT.
- Vod — VODAFONE ZRT.

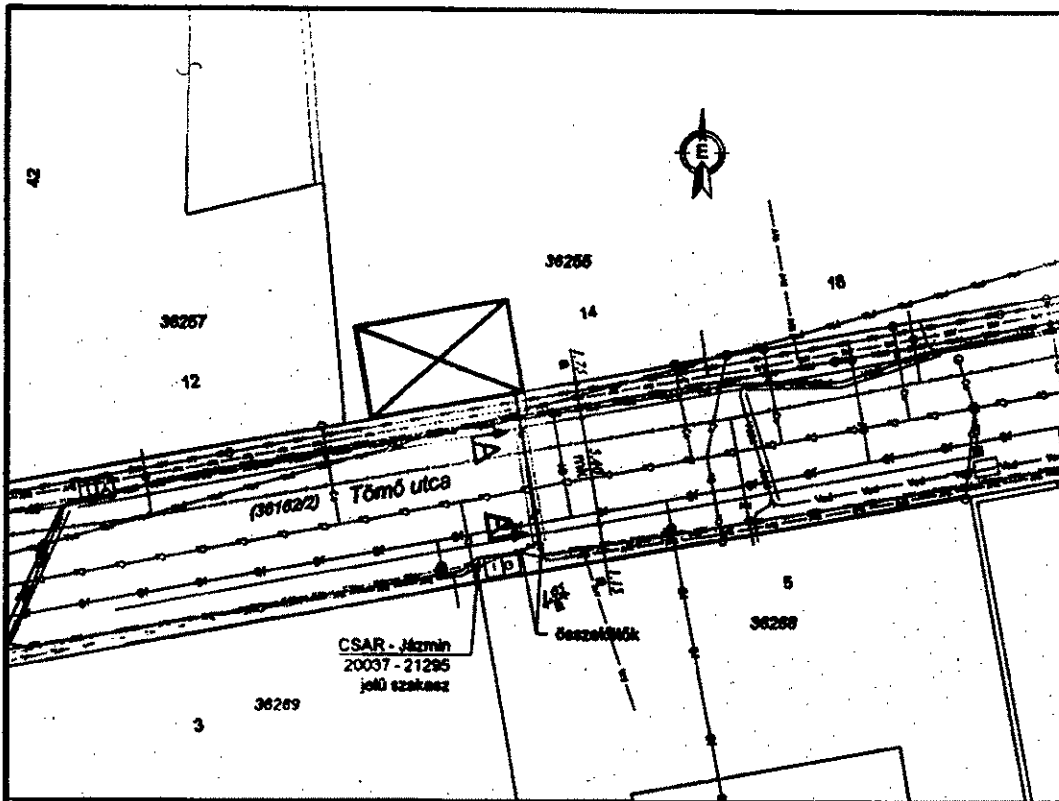
**A-A metszet**  
Tömő utca (M 1:100)



**MEGJEGYZÉS:** Tervezett kábelhossz: 28m  
Érintésvédelem: 10kV-on: VÉDŐFÖLDELÉS (IT rendszer)

Megbízó:	ELMŰ Hálózati Kft. 1132 Budapest, Váci út 72-74.		Terv tárgy:	KIVITELI TERV	
Munka helye:	Budapest VIII., Leonardo da Vinci u. 38. hrs. 36255 villamosenergia ellátása		Lépték:	1:250	Tervszám:
Rep. megnevezése:	10 kV-os földkábel létesítése LÉTESÍTÉSI RAJZ		Dátum:	2021.03.10.	Nyomv. hossz:
			Sopland:	CS-19310	
<b>KÁBEL TEAM KFT.</b> 1148 Budapest, Lengyel u. 15. Tel.:06-1-470-8040	Felelős tervező:	Polecsek András 02-0065 (EN-10, EN-VI, EN-ME)	Mintaszám:	20T-145	
	Tervező:	Dejczó Endre	Rapszám:	145/20-1	

2. sz. melléklet



FIGYELEM! AZ ÉRINTETT KÖZMŰSZOLGÁLTATÓ CÉGEKTŐL A KIVITELEZÉS IDEJÉRE SZAKFELÜGYELETET KELL KÉRNI!

JELMAGYARÁZAT

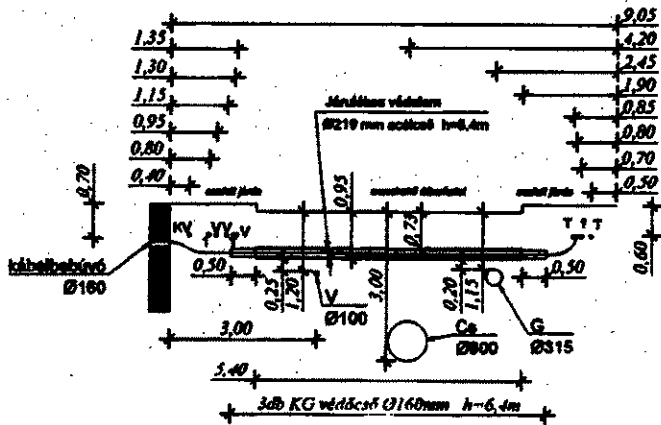
TERVEZETT

- 3x1x240 RM/25 mm<sup>2</sup> NA2XS2Y, 6/10 kV FÖLDKÁBEL
- KG Ø160mm VÉDŐCSŐ
- KÖF KÁBELÖSSZEKOTÓ
- ÉMTR ÁLLOMÁS

MEGLÉVŐ

- 10kV 10KV-OS KÁBEL
- 1kV 1KV-OS KÁBEL
- KV KÖZVILÁGÍTÁSI HÁLÓZAT
- GZ GÁZVEZETÉK
- V VÍZVEZETÉK
- Cs CSATORNA
- TCOM MAGYAR TELEKOM NYRT.
- Vod VODAFONE ZRT.

A-A metszet  
Tömő utca (M 1:100)



MEGJEGYZÉS: Tervezett kábelhossz: 28m  
Érintésvédelem: 10KV-on: VÉDŐFÖLDELÉS (IT rendszer)

Megnevezés	ELMŰ Hálózati Kr. 1132 Budapest, Váci út 72-74.	Terv legh.	KIVITELI TERV	
Munka helye	Budapest VIII., Leonardo da Vinci u. 38. hrsz. 36255 villamosenergia ellátás	Lépték	1:250	Tervező
Régi megnevezése	10 kV-os földkábel létesítése LÉTESÍTÉSI RAJZ	Dátum	2021.03.10.	Hozott hossz.
			10 m	
		Szétlét	CS-19310	
KÁBEL TEAM KFT.	Feladat tervező: Pócsák András cs-000 (EM-MO, EM-VI, EM-ME)	Autószám	20T-145	
1148 Budapest, Lengyel s. 15. Tel.: 06-1-470-8040	Tervező: Dejcsa Endre	Rajzszám	145/20-1	