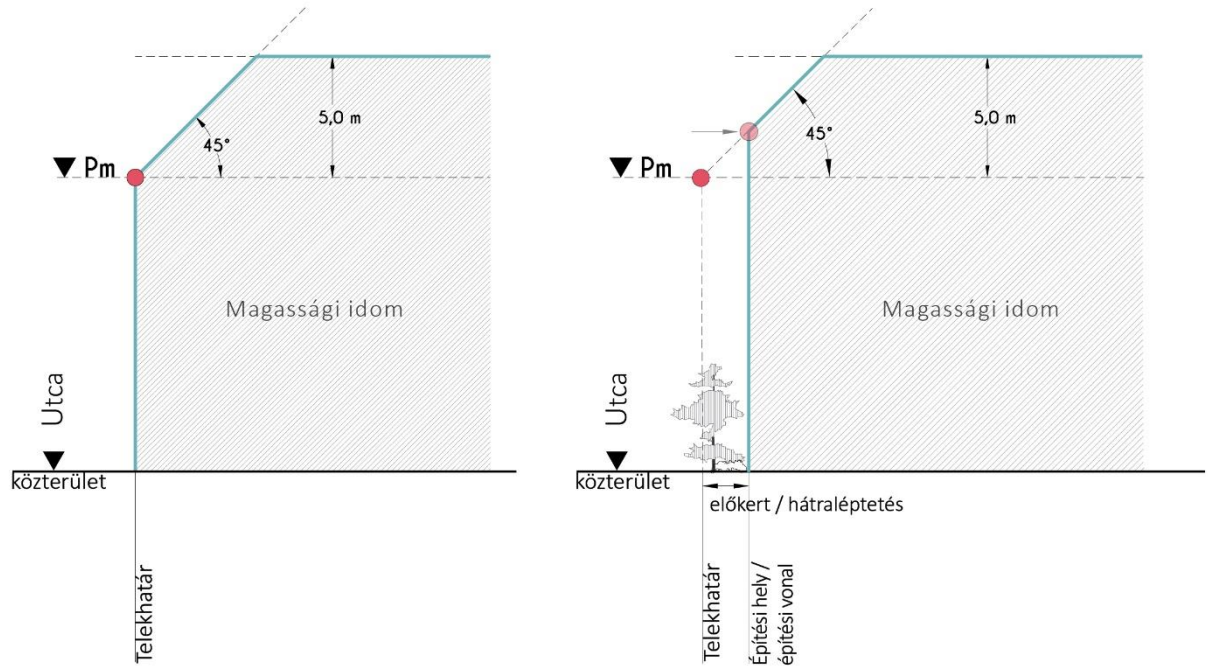


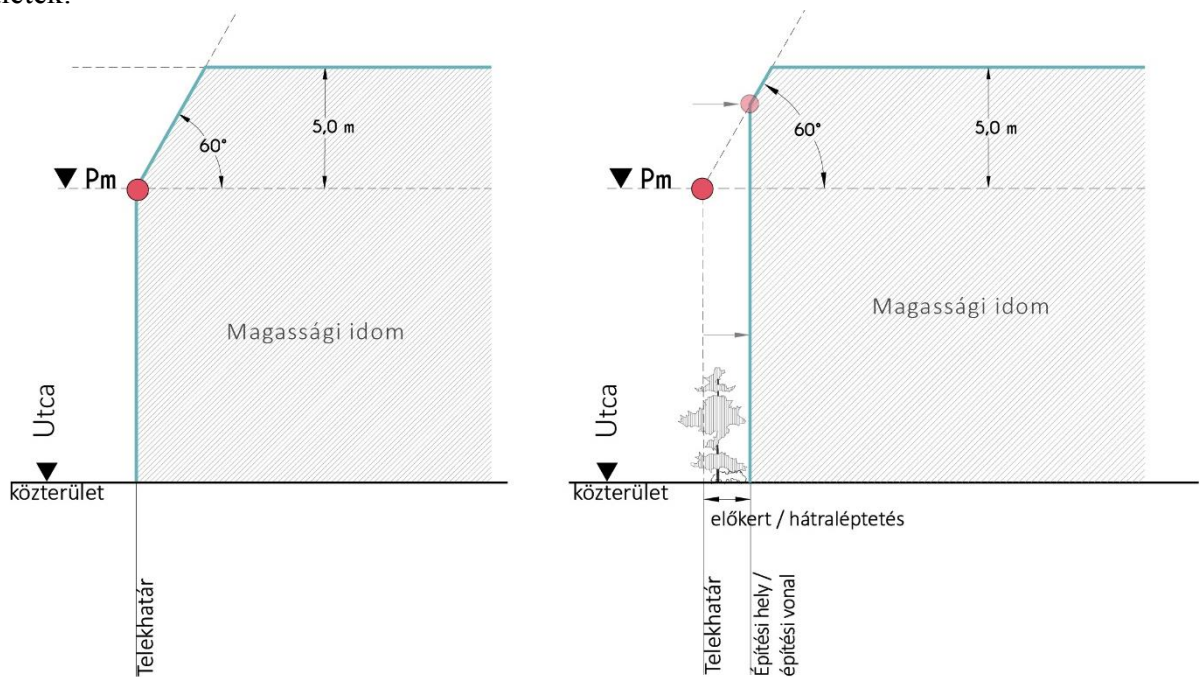
Magyarozó ábrák

1. Az utcai párkánymagasság (Pm) és a magassági idom

I. párkánymagassági kategória (kivéve műemléki épület):

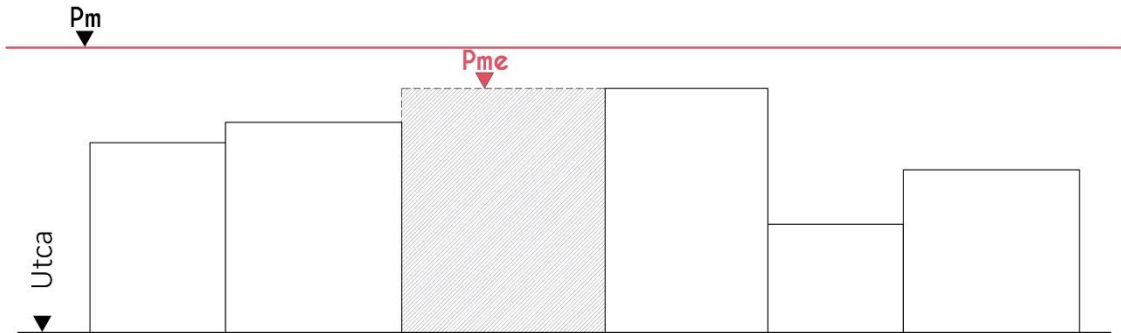


II. párkánymagassági kategória és az I. párkánymagassági kategória területén lévő műemléki épületek:



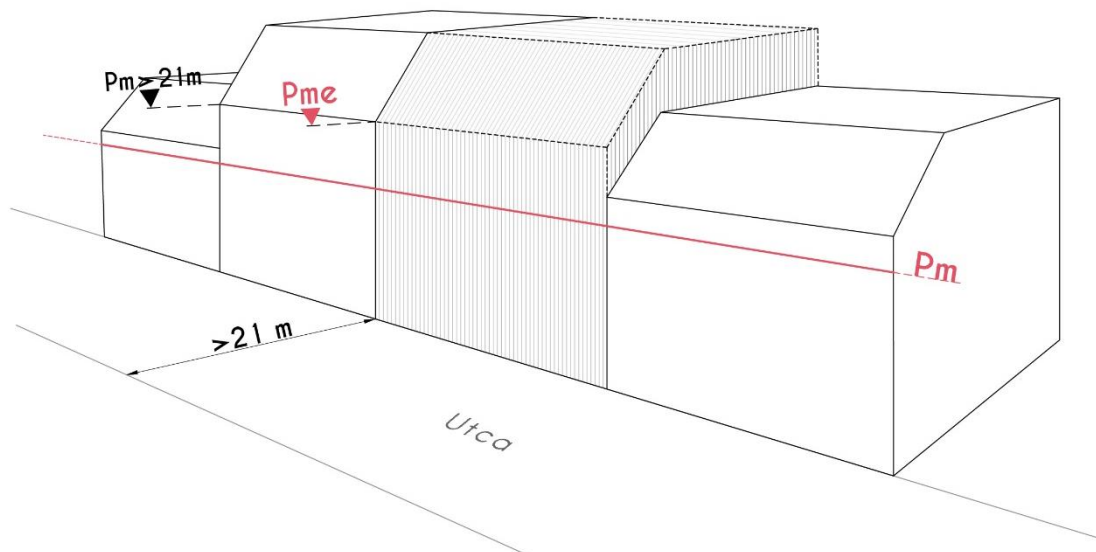
2. Az utcai párkánymagasságtól való eltérés

I. párkánymagassági kategória:



P_{me} - nem lehet nagyobb a csatlakozó magasabb épület párkánymagasságánál

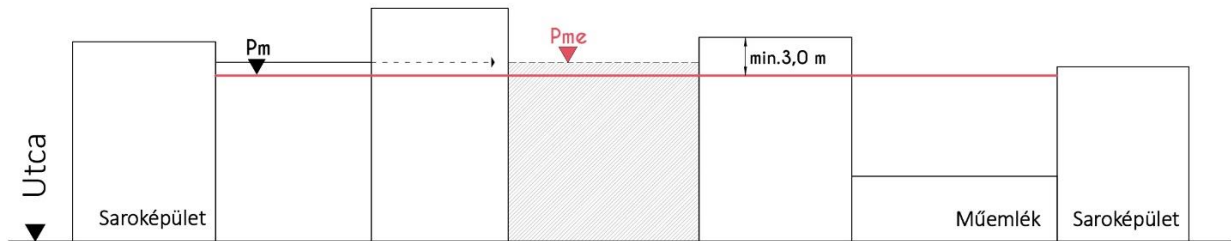
II. párkánymagassági kategória:



P_{me} - Ha a közterület átlagos szélessége és a szomszédos csatlakozó épület közterület felőli párkánymagassága nagyobb, mint 21,0 m, ez esetben a magasabbik szomszédos épület párkánymagasságát nem haladhatja meg.

3. A számított utcai párkánymagasságot legkisebb mértékben meghaladó értékkel növelt párkánymagasság:

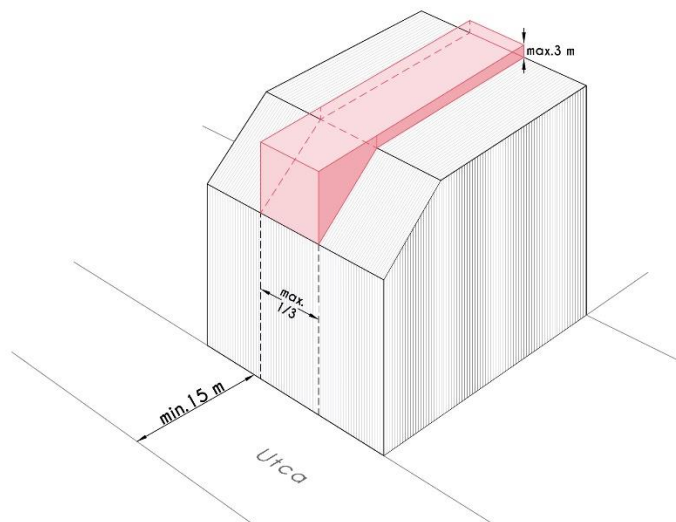
I. és II. párkánymagassági kategória:



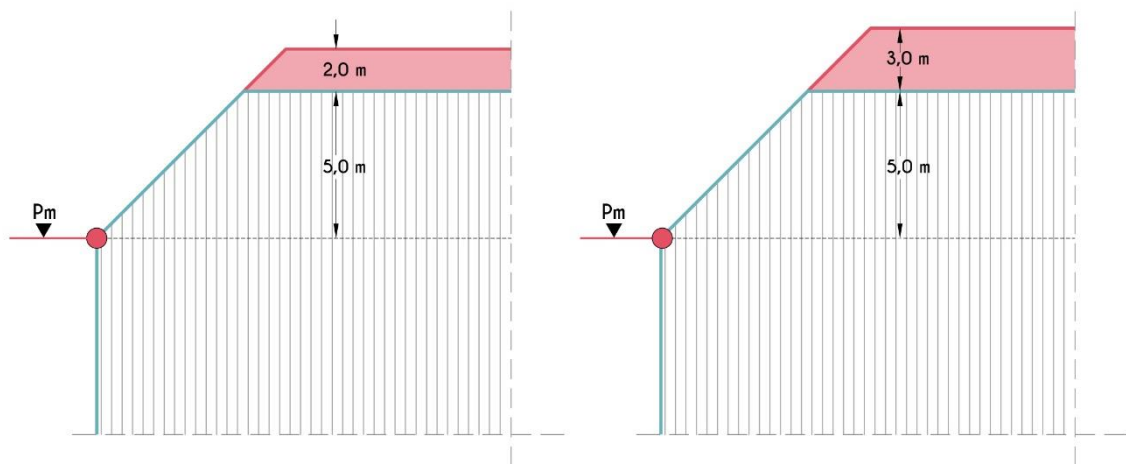
P_m – a KÉSZ-ben meghatározott utcai párkánymagasság

P_{me} – legfeljebb a KÉSZ szerint meghatározott, a P_m értékétől legkisebb mértékben eltérő utcai párkánymagasság

4. A magassági síkok fölé emelkedő épületrészek (a magassági idomon való túlnyúlás)



Torony, kupola, egyéb építészeti hangsúlyt képező épületrész, épületdíz, tetődíz



Nem falazott kémény, szellőző

Tetőfelépítmény